



23 /2

Validità dal
10/01/2023

TAPPARELLE IN:

PVC

ALLUMINIO

ACCIAIO

Listino prezzi

M.K. Techno srl - Via Lorenteggio 280/2 - Scala A - 20152 Milano

Tel. 02.4222884 - Fax 02.4222905

info@mktechno.com - www.mktechno.com

Per le condizioni generali di vendita consultare il sito www.mktechno.com



INDICE

Teli in PVC	Pag. 5
Teli in ALLUMINIO	Pag. 7
Teli in ACCAIO	Pag. 8
Guide, catenacci e apparati a sporgere	Pag. 9
Accessori	Pag. 10

LINEA "PVC"

CODICE	DESCRIZIONE	PREZZO €/mq
NORMALE	Telo con terminale in PVC 50x14, 4,50Kg/mq	72,00
SUPER	Telo con terminale in PVC 50x14, 6,00Kg/mq	78,00
RINF1	Rinforzo inserito, rapporto 1:2 - per modelli Normale e Super	11,00
BABY	Telo con terminale in PVC 27x9, 5,50Kg/mq	114,00
RINF2	Rinforzo inserito, rapporto 1:2 - per modello Baby	17,00
STECHE_N	Stecche sciolte PVC NORMALE	4,50/ml
STECHE_S	Stecche sciolte PVC SUPER con rinforzo	13,00/ml
STECHE_T	Terminale in PVC	8,50/ml
STECHE_A	Terminale in alluminio	32,00/ml



NORMALE mm. 14x55

- Tapparella in PVC estruso
- con 3 nervature interne
- Dimensione stecca 14x55 mm
- Peso al mq. 4,5 kg
- Bloccaggio stecche con borchietta laterale
- Terminale in PVC estruso dello stesso colore
- Larghezza massima garantita 200 mm



SUPER mm. 14x50

- Tapparella in PVC estruso
- con 3 nervature interne
- Dimensione stecca 14x50 mm
- Peso al mq. 6,0 kg
- Bloccaggio stecche con borchietta laterale
- Terminale in PVC estruso dello stesso colore
- Larghezza massima garantita 200 mm



BABY mm. 9x27

- Tapparella in PVC estruso
- con 1 nervatura interna
- Dimensione stecca 9x27 mm
- Peso al mq. 5,5 kg
- Bloccaggio stecche con borchietta laterale
- Terminale in PVC estruso dello stesso colore
- Larghezza massima garantita 180 mm

Fatturazione minima 1,50mq

I colori nr. 6-19-20-22-24-25 non sono garantiti contro eventuali deformazioni (nonostante l'uso dei rinforzi) e scolorimenti. A causa della particolare lavorazione la venatura dei colori finto legno nr. 14-16-18-25-26-28, sono soggette a variazioni rispetto ai campioni in cartella. Non sono garantite le tapparelle di larghezza oltre 2 mt. A causa della particolarità del materiale lavorato, eventuali modifiche dei pesi non potranno dare luogo a contestazione alcuna.

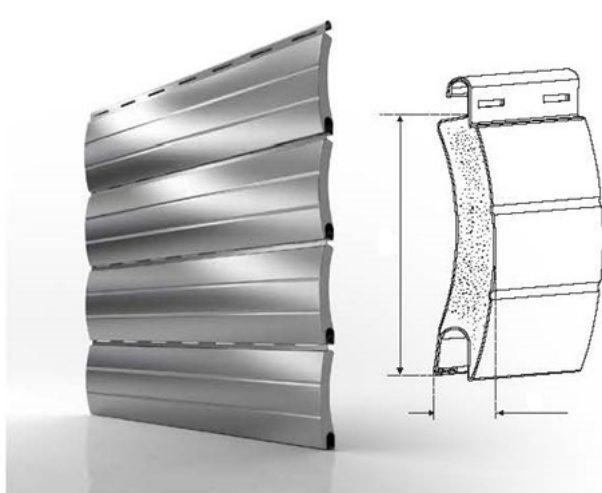
COLORI PVC



Non si garantisce la perfetta corrispondenza cromatica tra i campioni e il prodotto finito. Tali differenze se presenti non sono contestabili.

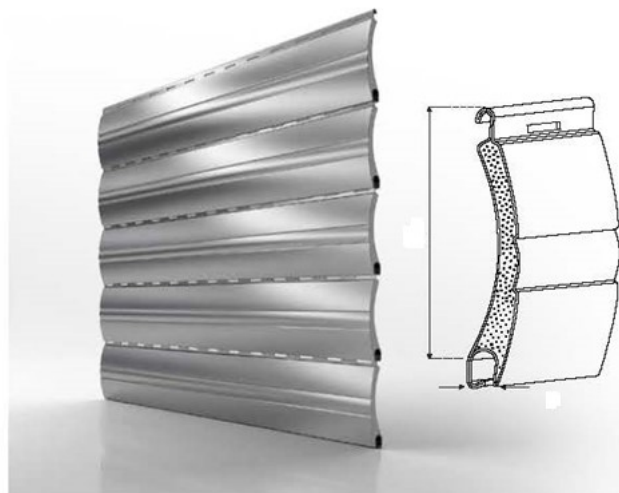
LINEA "ALLUMINIO" - coibentato

CODICE	DESCRIZIONE	PREZZO €/mq	PREZZO €/mq	PREZZO €/mq
		COL. PASTELLO	COL. LEGNO	COL. RAFFAELLO
MD1_G	Telo media densità con finitura in gommino 55x13, 3,60Kg/mq	102,00	106,00	110,00
MD3_G	Telo media densità MINI con finitura in gommino 45x9, 2,60Kg/mq	113,00	120,00	121,00
AD1_G	Telo alta densità con finitura in gommino 55x13, 5,10Kg/mq	144,00	150,00	152,00
AD3_G	Telo alta densità MINI con finitura in gommino 45x9, 4,10Kg/mq	153,00	160,00	162,00
TERM_E	Supplemento per terminale in estruso	32,00/ml	32,00/ml	32,00/ml
TERM_EM	Supplemento per terminale in estruso per teli MINI	36,00/ml	36,00/ml	36,00/ml
N.B. I terminali in estruso sono in tinta con le stecche, solo nei colori pastello. Per i colori legno, i terminali saranno bronzo o testa di moro, (specificare nell'ordine).				
STEC-CHE_MD	Stecche sfuse in alluminio media densità	16,00/ml	16,00/ml	16,00/ml



ALLUMINIO MEDI/ALTA DENSITA'

- Telo in alluminio a schiuma poliuretana ecologica ad alta stabilità e lunga durata, senza manutenzione
- Dimensione stecca 13X55
- Peso al mq: 3,60Kg (versione media densità) - 5,10Kg (versione alta densità)



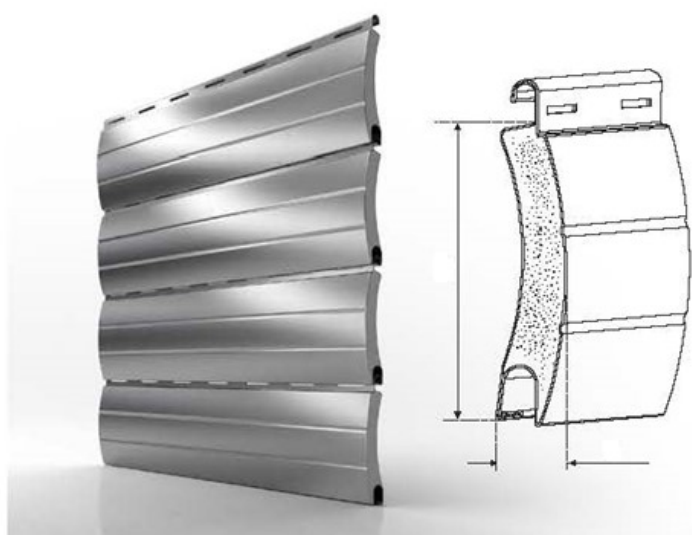
ALLUMINIO MINI

- Telo in alluminio a schiuma poliuretana ecologica ad alta stabilità e lunga durata, senza manutenzione
- Dimensione stecca 9X45
- Peso al mq: 2,60Kg

Fatturazione minima 1,50mq

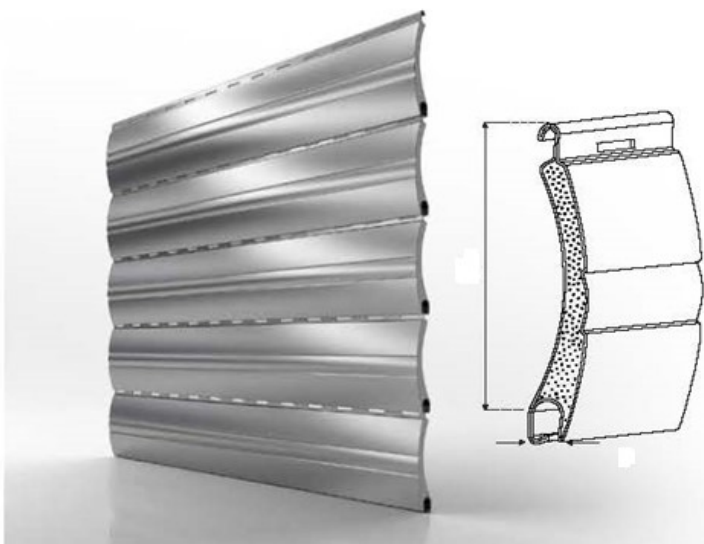
LINEA "ACCAIO" - coibentato

CODICE	DESCRIZIONE	PREZZO €/mq COL. PASTELLO	PREZZO €/mq COL. LEGNO	PREZZO €/mq COL. RAFFAELLO
AC1_G	Telo con finitura in gommino 55x12, 8,50Kg/mq	154,00	171,00	174,00
AC3_G	Telo MINI con finitura in gommi- no 45x9, 8,20Kg/mq	178,00	189,00	192,00
TERM_E	Supplemento per terminale in estruso	32,00/ml	32,00/ml	32,00/ml
TERM_E M	Supplemento per terminale in estruso per teli MINI	36,00/ml	36,00/ml	36,00/ml
N.B. I terminali in estruso sono in tinta con le stecche, solo nei colori pastello. Per i colori legno, i terminali saranno bronzo o testa di moro, (specificare nell'ordine).				
STEC- CHE_AC	Stecche sfuse in acciaio	20,00/ml	20,00/ml	20,00/ml



ACCAIO

- Telo in acciaio a schiuma poliuretanicologica ad alta stabilità e lunga durata, senza manutenzione
- Dimensione stecca 13X55
- Peso al mq: 8,50Kg



ACCAIO MINI

- Telo in alluminio a schiuma poliuretanicologica ad alta stabilità e lunga durata, senza manutenzione
- Dimensione stecca 9X45
- Peso al mq: 8,20Kg

Fatturazione minima 1,50mq



LINEA "Guide, catenacci e apparati a sporgere"

CODICE	DESCRIZIONE	PREZZO €
ALL1	Guida in alluminio con guarnizione antirombo (26X21-28X17-30X19-30X27-28X17-30X24)	27,00/ml
ALL2	Guida in alluminio con guarnizione antirombo (26X21-28X17-30X19-30X27-28X17-30X24) BRONZO/ELETTROCOLORE	27,00/ml
ALL3	Guida in alluminio con guarnizione antirombo (26X21-28X17-30X19-30X27-28X17-30X24) VERNICIATA	27,00/ml
ALL7	Guida in ferro a U	10,00/ml
ALL8	Guida in alluminio DA INSERIMENTO su esistente	27,00/ml
ZINCO	Guida zincata (20x20-20x17)	10,00/ml
ZINCO/V	Guida zincata VERNICIATA (20x20-20x17)	27,00/ml
CATE1	Coppia catenaccioli inseriti nel terminale	20,00/cp
CATE2	Coppia catenaccioli inseriti nella stecca	30,00/cp
CATE3	Coppia catenaccioli prolungati nel terminale	35,00/cp
CATE4	Coppia catenaccioli prolungati nel terminale SOLO per teli in acciaio	45,00/cp
SERR	Serratura inserita nel terminale (per teli alluminio o acciaio)	160,00
APP_ZL	Apparato a sporgere zincato - leva laterale	130,00
APP_ZC	Apparato a sporgere zincato - leva centrale	140,00
APP_EXTRA	Oltre 1 mt larghezza aggiungere ogni 10cm	2,00



LINEA "ACCESSORI"

CODICE	DESCRIZIONE	PREZZO €
943.06 + 943.08	SicurBlock per rullo Ø60 Arresto di sicurezza con molla a 3 maglie. Compresi due anelli per ogni blocco	10,00
900 43	Molla di sicurezza	2,00
900 54	Gancio attacca rullo	0,70
900 52	Supporto a regolazione verticale con cuscinetto in ferro	4,00
900 51	Supporto a murare con cuscinetto in ferro	4,00
900 53	Supporto a parete con cuscinetto in ferro	4,00
900 45	Calotta telescopica Ø60	5,00
900 42	Calotta telescopica Ø70	7,00
900 41	Calotta zincata L=100mm Ø60	5,00
900 39	Rullo ottagonale zincato 8/10 Ø60	6,00/ml
900 38	Rullo ottagonale zincato 10/10 Ø70	12,00/ml
900 61	Avvolgitore con placca inox interasse 165mm/185mm	5,00
900 64	Puleggia zincata 7/10, Ø200mm con calotta Ø60	5,00
900 65	Puleggia zincata 7/10, Ø220mm con calotta Ø60	6,00
900 66	Cintino multibava bicolore grigio/bianco 22x17mm (50m)	20,00

PREZZI NETTI