



Validità dal
01/03/2023

23 / 1

**MOTORI ED ELETTRONICA PER:
SERRANDE
TAPPARELLE E TENDE DA SOLE
PORTE DA GARAGE**

Listino prezzi

M.K. Techno srl - Via Lorenteggio 280/2 - Scala A - 20152 Milano

Tel. 02.4222884 - Fax 02.4222905

info@mktechno.com - www.mktechno.com

Per le condizioni generali di vendita consultare il sito www.mktechno.com



INDICE

Motori, accessori ed elettronica per serrande	Pag. 5
Motori, accessori ed elettronica per tapparelle e tende da sole	Pag. 13
Motori, accessori ed elettronica per porte da garage	Pag. 29



**MOTORI,
ACCESSORI ED
ELETTRONICA PER
SERRANDE
AVVOLGIBILI**



LINEA "ACM"

CODICE	DESCRIZIONE	PREZZO €
26A079	UNITITAN-E-FI HR 5.0 Motore per serranda - albero Ø60,48,42,33, corona Ø200/220 - con elettrofreno	245,00
26A087	TITAN 200 BME 4.0 Bimotore per serranda - albero Ø60, corona Ø200/220 - con elettrofreno	415,00
26A057	TITAN 240/76 E 4.0 Motore per serranda - albero Ø76, corona Ø240/280 - con elettrofreno	360,00
26B061	TITAN 240/76 BME 4.0 Bimotore per serranda - albero Ø76, corona Ø240/280 - con elettrofreno	500,00
26C012	TITAN 240/101 BME 3.0 Bimotore per serranda - albero Ø76/101.6, corona Ø240/280 - con elettrofreno	525,00
1540122	Selettore a chiave con sblocco in alluminio	65,00
1520101	Blindino da incasso	130,00
51160003	Coppia manicotto 33	7,00
51160004	Coppia manicotto 42	7,00

N.B. Le riduzioni per albero Ø48mm sono incluse nella confezione del motore UNITITAN. Le riduzioni per albero Ø42mm o Ø33mm hanno un costo a parte



LINEA "ACM" - caratteristiche tecniche



SERIE TITAN 200/60

MODELLO	CODICE	COPPIA (Nm)	FINE-CORSA (m)	P (W)	I (A)	PESO (Kg)	SOLLEVAM. (Kg)	ALBERO (mm)	CORONA (mm)
UNITITAN HR	1112140	170	6	630	2.7	7	170	Ø33/42/48/60	Ø200/220
UNIITAN E HR	1112141	170	6	630	2.7	8	170	Ø33/42/48/60	Ø200/220
TITAN 200 BM	1111210	280	6	1260	5.4	13	280	Ø33/42/48/60	Ø200/220
TITAN 200 BME	1111211	280	6	1260	5.4	14	280	Ø33/42/48/60	Ø200/220

SERIE TITAN 240/76

TITAN 240/76	1110240	210	6	630	2.7	9	180	Ø76	Ø240/280
TITAN 240/76 E	1110241	210	6	630	2.7	10	180	Ø76	Ø240/280
TITAN 240/76 BM	1110310	420	6	1260	5.4	16	360	Ø76	Ø240/280
TITAN 240/76 BME	1110311	400	6	1260	5.4	17	360	Ø76	Ø240/280

SERIE TITAN 240/101

TITAN 240/101 BM	1111310	500	6	1380	6	17	400	Ø101.6	Ø240
TITAN 240/101 BME	1111311	500	6	1380	6	18	400	Ø101.6	Ø240



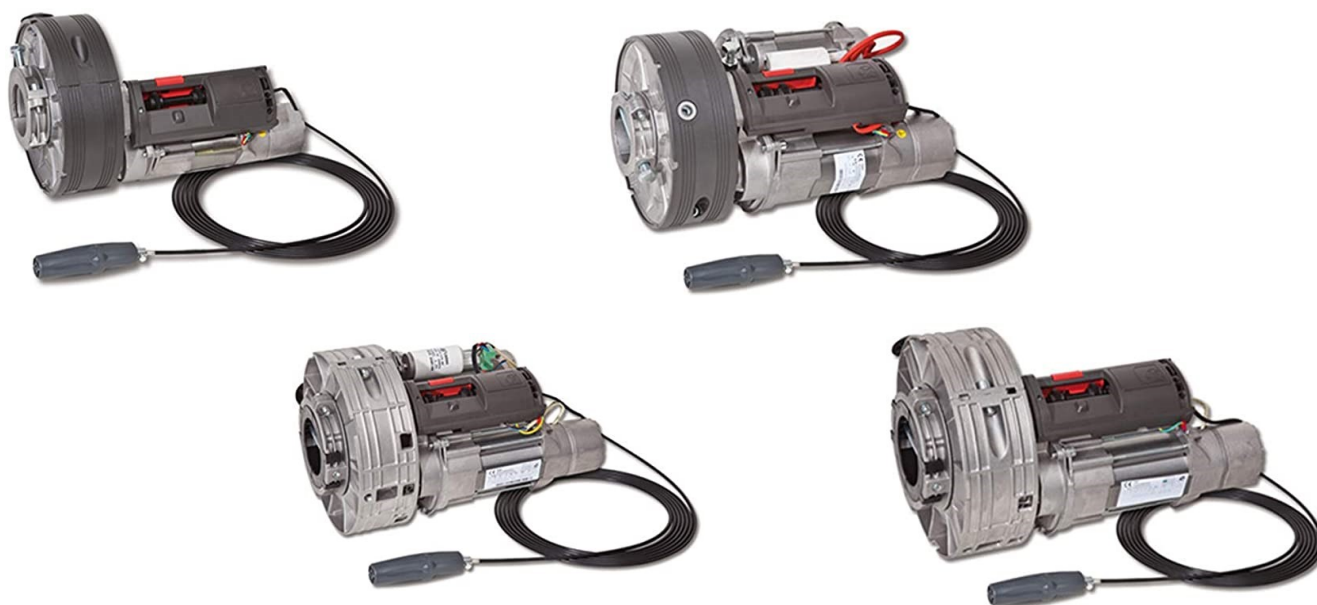
LINEA "PUJOL"

CODICE	DESCRIZIONE	PREZZO €
800 90/P	WINNER 600/200 E Motore per serranda - albero Ø60/48/42, corona Ø200/220 - con elettrofreno	210,00
800 60/P	WINNER 1200/200 E Bimotore per serranda - albero Ø60, corona Ø200/220 - con elettrofreno	375,00
800 68/P	WINNER 600/240 E Motore per serranda - albero Ø76, corona Ø240/280 - con elettrofreno	300,00
800 65/P	WINNER 1200/240 E Bimotore per serranda - albero Ø76/101, corona Ø240/280 - con elettrofreno	435,00
SEL-S	WALLKEY Selettore a chiave con sblocco in alluminio	60,00
MBOX	MINIBOX PRATIC Blindino mini	65,00
51160004	Coppia manicotto 42	7,00

N.B. Le riduzioni per albero Ø48mm sono incluse nella confezione del motore WINNER 600/200. Le riduzioni per albero Ø42mm hanno un costo a parte



LINEA "PUJOL" - caratteristiche tecniche



SERIE WINNER 600

MODELLO	CODICE	COPPIA (Nm)	FINE-CORSA (m)	P (W)	I (A)	PESO (Kg)	SOLLEVAM. (Kg)	ALBERO (mm)	CORONA (mm)
WINNER 600/200 E	800 90/P	168	6	600	2.7	7.8	160	Ø42/48/60	Ø200/220
WINNER 600/240 E	800 68/P	222	6	630	2.6	9.6	180	Ø76/101.6	Ø240/280

SERIE WINNER 1200

WINNER 1200/200 BME	800 60/P	357	6	1260	5.6	12.5	280	Ø60	Ø200/220
WINNER 1200/240 BME	800 65/P	443	6	1260	5.6	14.5	360	Ø76/101.6	Ø240/280



LINEA "SEAV" - Serrande

CODICE	DESCRIZIONE	PREZZO €
400 11	BT2016 Centralina "bassa tensione", funzionamento uomo presente - in contenitore IP56	45,00
96330000	LRS 2035 NEW Centralina di comando completa di ricevitore radio 433.92MHz, possibilità di programmazione del tempo lavoro, luce di cortesia e uomo presente in chiusura selezionabili	92,00
96790001	LRS 2035 COMPACT Centralina di comando completa di ricevitore radio 433.92MHz - COMPATTA	82,00
91790001	BeGood XS3 Trasmittitore a tre canali da portachiavi random code. Possibilità di copia di codici dei radiocomandi SEAV di tutte le tipologie	29,00
94450000	EasyLed Lampeggiante	35,00
700 41	Fotocellula da esterno	50,00
700 42	Fotocellula da incasso	50,00





**MOTORI,
ACCESSORI ED
ELETTRONICA
PER TAPPARELLE
E
TENDE DA SOLE**



LINEA "CHERUBINI" - Ø35/45/58

Finecorsa meccanico

CODICE	Ø	DESCRIZIONE	PREZZO €
CMP35091600C	35	ROLL 9/16 Motore avvolgibile 9Nm	145,00
CMP45301700C	45	ROLL 30/17 Motore avvolgibile 30Nm	115,00
CME45401700C	45	GARDA 40/17 Motore avvolgibile 40Nm	150,00
CME45501200C	45	GARDA 50/12 Motore avvolgibile 50Nm	160,00
CMC45101700	45	MICRO 10/17 Motore avvolgibile 10Nm DIMENSIONI RIDOTTE	165,00
CMS45401700	45	OCEAN 40/17 Motore avvolgibile con manovra di soccorso, 40Nm	230,00
CMS45501200	45	OCEAN 50/12 Motore avvolgibile con manovra di soccorso, 50Nm	250,00
CMX45401700	45	OCEAN RX 40/17 Motore avvolgibile con manovra di soccorso, RADIO INTEGRATA, 40Nm	315,00
CMX45501200	45	OCEAN RX 50/12 Motore avvolgibile con manovra di soccorso, RADIO INTEGRATA, 50Nm	335,00
CME58081700	58	GARDA 85/17 Motore avvolgibile 85Nm	305,00
CME58121100	58	GARDA 120/11 Motore avvolgibile 120Nm	375,00
CMS58081700	58	OCEAN 85/17 Motore avvolgibile con manovra di soccorso, 85Nm	430,00
CMS58121100	58	OCEAN 120/11 Motore avvolgibile con manovra di soccorso, 120Nm	480,00
A530066		Cavo prova motore FCM-FCE	90,00

I prezzi esposti includono adattatore ottagonale Ø60 (A4505_0510) o ogiva Ø70 (A4505_0520), quadro, staffa parete (A4506_0621) o supporto a bulloni (A4506_0558) per i motori Ø45, adattatore ottagonale Ø70 (A5805_0501) o ogiva Ø78 (A5805_0502), quadro e staffa omega (A5806_0551) per i motori Ø58.

Detrazione per motore fornito senza accessori:

-10,00€ lordo per motori Ø45

-20,00€ lordo per motori Ø58

Ogni altro accessorio ha un prezzo extra



LINEA "CHERUBINI"



Caratteristiche tecniche

Modello	Ø	Testa	Coppia (Nm)	Velocità (rpm)	Giri fine-corsa	P (W)	I (A)	Tempo funzionamento (min)	Grado protezione	L (mm)
ROLL 9/16	35	RESINA	9	16	32	120	0.5	4	IP44	460
ROLL 30/17	45	RESINA	30	17	25	250	1.1	4	IP44	546
GARDA 40/17	45	ZAMA	40	17	25	275	1.25	4	IP44	546
GARDA 50/12	45	ZAMA	50	12	25	275	1.25	4	IP44	546
MICRO 10/17	45	RESINA	10	17	25	135	0.6	4	IP44	421
OCEAN 40/17	45	ZAMA	40	17	32	275	1.25	4	IP44	646
OCEAN 50/12	45	ZAMA	50	12	32	275	1.25	4	IP44	646
OCEAN RX 40/17	45	ZAMA	40	17	32	275	1.25	4	IP44	725
OCEAN RX 50/12	45	ZAMA	50	12	32	275	1.25	4	IP44	725
GARDA 85/17	58	ZAMA	85	17	25	375	2.5	4	IP44	646
GARDA 120/11	58	ZAMA	120	11	25	415	2.5	4	IP44	646
OCEAN 85/17	58	ZAMA	85	17	29	375	2.5	4	IP44	703
OCEAN 120/11	58	ZAMA	120	11	29	415	2.5	4	IP44	703



LINEA "CHERUBINI" - Ø35/45/58

Finecorsa elettronico

CODICE	DESCRIZIONE	PREZZO €
CER35091600	TRONIC RX 9/17 Motore avvolgibile con radio integrata 433.92MHz, 9Nm - PER TAPPARELLE	290,00
CEO45301700	MODO RX 30/17 Motore avvolgibile con radio integrata 433.92MHz, 30Nm - PER TAPPARELLE	225,00
CEO45401700	MODO RX 40/17 Motore avvolgibile con radio integrata 433.92MHz, 40Nm - PER TAPPARELLE	235,00
CEO45501200	MODO RX 50/12 Motore avvolgibile con radio integrata 433.92MHz, 50Nm - PER TAPPARELLE	260,00
CER45321700	TRONIC RX 32/17 Motore avvolgibile con radio integrata 433.92MHz, 32Nm - PER TAPPARELLE	265,00
CER45401700	TRONIC RX 40/17 Motore avvolgibile con radio integrata 433.92MHz, 40Nm - PER TAPPARELLE	275,00
CER45501200	TRONIC RX 50/12 Motore avvolgibile con radio integrata 433.92MHz, 50Nm - PER TAPPARELLE	290,00
CET45401700	WAVE RX 40/17 Motore avvolgibile con radio integrata 433.92MHz, 40Nm - PER TENDE DA SOLE	295,00
CET45501200	WAVE RX 50/12 Motore avvolgibile con radio integrata 433.92MHz, 50Nm - PER TENDE DA SOLE	305,00
CER58081700	TRONIC RX 85/17 Motore avvolgibile con radio integrata 433.92MHz, 85Nm - PER TAPPARELLE	490,00
CET58081700	WAVE RX 85/17 Motore avvolgibile con radio integrata 433.92MHz, 85Nm - PER TENDE DA SOLE	490,00
A530066	Cavo prova motore FCM-FCE	90,00

I prezzi esposti includono adattatore ottagonale Ø60 (A4505_0510) o ogiva Ø70 (A4505_0520), quadro, staffa parete (A4506_0621) o supporto a bulloni (A4506_0558) per i motori Ø45, adattatore ottagonale Ø70 (A5805_0501) o ogiva Ø78 (A5805_0502), quadro e staffa omega (A5806_0551) per i motori Ø58.

Detrazione per motore fornito senza accessori:

-10,00€ lordo per motori Ø45

-20,00€ lordo per motori Ø58

Ogni altro accessorio ha un prezzo extra



LINEA "CHERUBINI"



Caratteristiche tecniche

Modello	Ø	Testa	Coppia (Nm)	Velocità (rpm)	P (W)	I (A)	Tempo funzionamento (min)	Grado protezione	L (mm)
TRONIC RX 9/16	35	RESINA	9	16	130	0.6	4	IP44	547
MODO RX 30/17	45	RESINA	30	17	250	1.1	4	IP44	586
MODO RX 40/17	45	RESINA	40	17	275	1.25	4	IP44	586
MODO RX 50/12	45	RESINA	50	12	275	1.25	4	IP44	586
TRONIC RX 32/17	45	RESINA	32	17	250	1.1	4	IP44	543
TRONIC RX 40/17	45	RESINA	40	17	275	1.25	4	IP44	543
TRONIC RX 50/12	45	RESINA	50	12	275	1.25	4	IP44	543
WAVE RX 40/17	45	ZAMA	40	17	275	1.25	4	IP44	543
WAVE RX 50/12	45	ZAMA	50	12	275	1.25	4	IP44	543
TRONIC RX 85/17	58	ZAMA	85	17	375	1.7	4	IP44	646
WAVE RX 85/17	58	ZAMA	85	17	375	1.7	4	IP44	646



LINEA "CHERUBINI" - Accessori

CODICE	DESCRIZIONE	PREZZO €
ADATTATORI SERIE 45		
A4505_0510	Adattatore ottagonale 60	2,12
A4505_0502	Adattatore ottagonale 70	6,10
A4505_0512	Adattatore stella 60	3,20
A4505_0525	Adattatore ogiva Rollerbat 63	4,30
A4505_0520	Adattatore ogiva 70	4,00
A4505_0521	Adattatore ogiva 78	4,50
A4505_0513	Adattatore ogiva 85	11,00
ADATTATORI SERIE 58		
A5805_0501	Adattatore ottagonale 70	7,00
A5805_0502	Adattatore ogiva 78	8,00
A5805_0503	Adattatore ogiva 85	11,00
SUPPORTI SERIE 45		
A4506_0569	Perno quadro 10mm flangiato (per motori con testata in nylon)	4,60
A4506_0580	Perno quadro 10mm con vite M6	4,60
A4506_0638	Supporto aggancio rapido con molle a C	8,00
A4506_0558	Supporto regolabile con foro quadro 10mm	6,00
A4506_0621	Staffa omega	4,00
A4506_0561	Supporto foro quadro 10mm con sblocco	13,00
A4506_0562	Supporto regolabile foro quadro 10mm con sblocco	13,00
A4506_0572	Supporto foro quadro 10mm senza sblocco	8,00
A4506_0573	Supporto regolabile foro quadro 10mm senza sblocco	8,00
SUPPORTI SERIE 58		
A5806_0551	Kit perno quadro 16mm + staffa omega	16,00
A5806_0552	Kit perno quadro 16mm + staffa omega per OCEAN	16,00
A5806_0558	Supporto regolabile foro quadro 16mm	13,00
ACCESSORI PER MANOVRA DI SOCCORSO - SERIE OCEAN		
7463150G2101	Asta snodata con gancio, L=1500mm - col. Bianco	35,00
7463150G2102	Kit asta + snodo aggancio rapido	70,00
772170400C16	Snodo con occhiolo 60°	35,00
60107008CH16	Occhiolo con esagono 7, L=86mm	14,00





LINEA "CHERUBINI" - Automatismi

CODICE	DESCRIZIONE	PREZZO €
TELECOMANDI		
A530126	POP Telecomando monocanale - colore grigio	75,00
A530138	POP PLUS Telecomando 7 - colore grigio	100,00
A530132	POP LUX Telecomando monocanale - colore grigio (da abbinare a anemometro A52008 - WINDTEC LUX)	95,00
A530144	POP P-LUX Telecomando 7 canali - colore grigio (da abbinare a anemometro A52008 - WINDTEC LUX)	105,00
A530067L	GIRO Telecomando monocanale - colore warm grey	80,00
A530069L	GIRO PLUS Telecomando 7 canali - colore warm grey	105,00
A530090L	GIRO WALL Telecomando monocanale da parete - colore bianco	85,00
A530041L	SKIPPER LCD Telecomando 50 canali LCD- colore bianco	200,00
CENTRALINE		
A510037	COMPACT ROLL Centralina per tapparelle	115,00
A510038	TDS COMPACT Centralina per tende da sole	155,00
A510020	TDS GOLD Centralina per tende da sole	155,00
SENSORI		
A520007	WINDTEC Anemometro wireless	120,00
A520008	WINDTEC LUX Anemometro wireless con sensore sole	130,00
A520010	WINDTEC SC Anemometro filare	65,00
A520016	RUGIADA Pluviometro radio con ricevitore	310,00
A520017	GOCCIA Pluviometro filare	135,00


MADE IN ITALY





LINEA "PUJOL" - Ø35-45-58

Finecorsa meccanico

CODICE	DESCRIZIONE	Ø	PREZZO €
T10	TWISTER 10 Motore avvolgibile 10Nm	35	90,00
T30	TWISTER 30 Motore avvolgibile 30Nm	45	80,00
T50	TWISTER 50 Motore avvolgibile 50Nm	45	85,00
T50M	TWISTER 50M Motore avvolgibile 50Nm - MANOVRA DI SOCCORSO	45	163,00
T100	TWISTER 100 Motore avvolgibile 100Nm	58	240,00
T100M	TWISTER 100 Motore avvolgibile 100Nm - MANOVRA DI SOCCORSO	58	300,00

N.B. I modelli TWISTER 30 e TWISTER 100M sono disponibili solo su ordinazione



LINEA "PUJOL" - Ø35-45-58



Caratteristiche tecniche

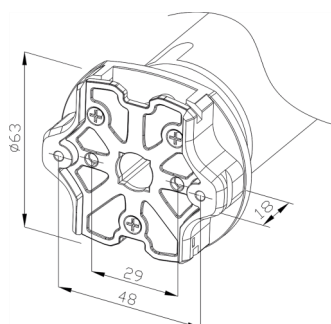
Modello	Ø	Testa	Coppia (Nm)	Velocità (rpm)	P (W)	I (A)	Tempo funzionamento (min)	Peso (Kg)	L (mm)
TWISTER 10	35	RESINA	10	16	150	0.65	4	1.5	520
TWISTER 30	45	RESINA	30	16	240	1.1	4	2.70	590
TWISTER 50	45	RESINA	50	12	270	1.2	4	2.8	590
TWISTER 50M	45	RESINA	50	12	270	1.2	4	3.8	650
TWISTER 100	58	RESINA	100	12	430	2.0	4	6.2	580
TWISTER 100M	58	RESINA	100	12	430	2.0	4	7.7	680



LINEA "ACM" - Ø45

Finecorsa meccanico

CODICE	DESCRIZIONE	PREZZO €
27B363	MATIX 50 Motore avvolgibile 50Nm	85,00



Modello	Ø	Testa	Coppia (Nm)	Velocità (rpm)	P (W)	I (A)	Peso (Kg)	L (mm)
MATIX 50	45	RESINA	50	12	205	0.89	2.7	550





LINEA "SEAV" - Tapparelle

CODICE	DESCRIZIONE	PREZZO €
96170001	LRS 2217/M SET Centralina di comando completa di ricevitore radio 433.92MHz	70,00
96790001	LRS 2035 COMPACT Centralina di comando completa di ricevitore radio 433.92MHz, uscita pulsante	82,00
91970005	BeSmart S2 NEW Telecomando per 1 motore, 433.92MHz - dimensioni ridotte	30,00
91980005	BeSmart S4 NEW Telecomando per 2 motori, 433.92MHz - dimensioni ridotte	34,00
91710005	BeFree S1 NEW Telecomando per 1 motore, 433.92MHz	35,00
91720005	BeFree S3 NEW Telecomando per 3 motori, 433.92MHz, possibilità di comando generale	40,00
91730005	BeFree S6 NEW Telecomando per 6 motori, 433.92MHz, possibilità di comando generale	50,00
91260005	BeEasy TX Telecomando per 1 motore, 433.92MHz, da parete	30,00
4031000030	UC42 Relè di comando singolo	85,00





LINEA "SEAV" - Tende da sole

CODICE	DESCRIZIONE	PREZZO €
96140000	LRS 2215 SET Centralina di comando completa di ricevitore radio 433.92MHz, per 1 motore, gestisce solo sensore vento	76,00
96100000	LRS 2214 SWR SET Centralina di comando completa di ricevitore radio 433.92MHz, per 1 motore, gestisce sensori vento/sole/pioggia	110,00
96270000	LRS 2247 SET Centralina di comando completa di ricevitore radio 433.92MHz, per 2 motori, gestisce sensori vento/sole/pioggia	130,00
96240000	LRS 2218 SET Centralina di comando completa di ricevitore radio 433.92MHz, per 4 motori, gestisce sensori vento/sole/pioggia	205,00
94280000	ANEMOMETRO	55,00
94290000	ANEMOMETRO/SENSORE SOLE	70,00
94440001	WiSUN Sensore vento e sole wireless	150,00
94430001	WiWEATHER Sensore vento, sole e pioggia wireless	155,00
94160000	PLUVIOMETRO NEW 230V	165,00
91970005	BeSmart S2 NEW Telecomando per 1 motore, 433.92MHz - dimensioni ridotte	30,00
91980005	BeSmart S4 NEW Telecomando per 2 motori, 433.92MHz - dimensioni ridotte	34,00
91710005	BeFree S1 NEW Telecomando per 1 motore, 433.92MHz	35,00
91720005	BeFree S3 NEW Telecomando per 3 motori, 433.92MHz, possibilità di comando generale	40,00
91730005	BeFree S6 NEW Telecomando per 6 motori, 433.92MHz, possibilità di comando generale	50,00





LINEA "Accessori Tapparelle"

CODICE	DESCRIZIONE	PREZZO €
943.06 + 943.08	SicurBlock per rullo Ø60 Arresto di sicurezza con molla a 3 maglie. Compresi due anelli per ogni blocco	12,00
900 43	Molla di sicurezza	1,50
900 54	Gancio attacca rullo	1,00
900 52	Supporto a regolazione verticale con cuscinetto in ferro	5,00
900 51	Supporto a murare con cuscinetto in ferro	5,00
900 53	Supporto a parete con cuscinetto in ferro	5,00
900 45	Calotta telescopica Ø60	5,00
900 42	Calotta telescopica Ø70	7,00
900 41	Calotta zincata L=100mm Ø60	5,00
900 39	Rullo ottagonale zincato 8/10 Ø60	6,00/ml
900 38	Rullo ottagonale zincato 10/10 Ø70	13,00/ml
900 61	Avvolgitore con placca inox interasse 165mm/185mm	5,00
900 64	Puleggia zincata 7/10, Ø200mm con calotta Ø60	5,00
900 65	Puleggia zincata 7/10, Ø220mm con calotta Ø60	6,00
900 66	Cintino multibava bicolore grigio/bianco 22x17mm (50m)	25,00
430000030	EC 41 Pulsante	12,00

PREZZI NETTI



MOTORI, ACCESSORI ED ELETTRONICA PER PORTE DA GARAGE



LINEA "BFT"

INSTALLAZIONE A TELO

CODICE	DESCRIZIONE	PREZZO €
KITPHEBE1	Kit per automazione di porta basculante con motore centrale (superficie massima 7m ² , senza porta pedonale) costituito da: <ul style="list-style-type: none">• 1 Attuatore per automazione porta basculante con centrale di comando integrata• 1 Longherone di fissaggio al telo in acciaio zincato , lunghezza 1200 mm• 1 Kit leve montaggio centrale telescopiche• 2 Telecomandi rolling code• 1 Sblocco	730,00
KITPHEBE2	Kit per automazione di porta basculante con motore laterale (superficie massima 18m ² o con porta pedonale) costituito da: <ul style="list-style-type: none">• 1 Attuatore per automazione porta basculante con centrale di comando integrata e• 1 attuatore senza centrale di comando• 2 Longheroni di fissaggio al telo in acciaio zincato , lunghezza 1200 mm• 2 Kit leve montaggio centrale telescopiche, per porte fino a 3,5 metri di larghezza e 2,5 metri di altezza.• 2 Telecomandi rolling code• 1 Sblocco	1.150,00
MITTO2	Telecomando	40,00
94450000	EasyLed Lampeggiante	35,00





LINEA "DITEC"

INSTALLAZIONE A SOFFITTO

CODICE	DESCRIZIONE	PREZZO €
TOP603H	Kit per automazione di porta basculante costituito da: <ul style="list-style-type: none">• 1 Attuatore per automazione porta basculante con centrale di comando integrata• 1 Guida L=3000mm• 1 Adattatore per porte a contrappesi• 2 Telecomandi rolling code• 1 Sblocco Lampeggiante	825,00
TX	Telecomando 4 canali 433MHz	50,00

