

# Motore centrale

per serrande WINNER

Potente e senza compromessi in termini di sicurezza



**PUJOL**

A BRAND OF SOMFY GROUP

- Massima potenza, massima versatilità
- Installazione rapida e sicura
- Maggiore reversibilità
- Silenzioso e adatto a qualsiasi contesto di installazione
- Durevolezza e affidabilità
- Compatto e sicuro





## Massima potenza, massima versatilità

Con una coppia motore compresa tra i 130Nm e i 450 Nm, le nostre soluzioni sono adatte per ogni esigenza, dal piccolo negozio, al box di casa, fino al grande magazzino. Prestazioni elevate, infinite possibilità.

## Installazione rapida e sicura

Grazie a un'installazione semplice e rapida, il motore garantisce la completa facilità e sicurezza di messa in opera anche negli spazi più ristretti. Basta con i compromessi in tema di regolamenti UE: è finalmente possibile lavorare con efficienza e in sicurezza anche nei siti più complessi.

## Maggiore reversibilità

Nessun problema durante i blackout. Il sistema consente all'utente finale un azionamento manuale semplice e immediato in caso di assenza di corrente, garantendo una maggiore reversibilità con il minimo sforzo.

## Silenzioso e adatto a qualsiasi contesto di installazione

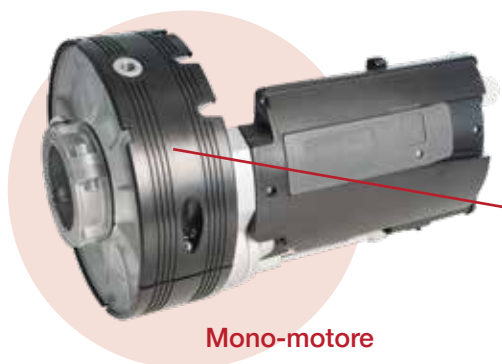
Grazie alla sua eccezionale silenziosità, il motore WINNER è la scelta ideale per serrande coibentate o in alluminio, adattandosi perfettamente anche a installazioni in ambienti sensibili al rumore.

## Durevolezza e affidabilità

Sottoposto ad oltre 15000 cicli di test, il nostro motore è sinonimo di durata e resistenza. Una soluzione su cui poter contare, giorno dopo giorno, anno dopo anno.

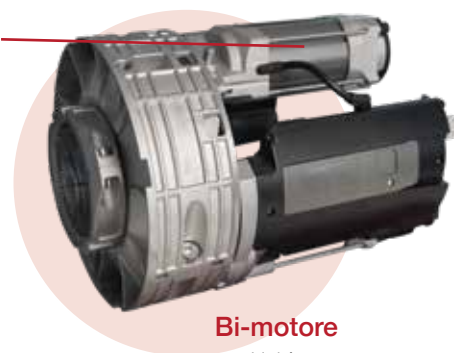
## Compatto e sicuro

Grazie a un design compatto e all'assenza di parti attive visibili, il nostro motore è in grado di integrarsi perfettamente in spazi ristretti e di adattarsi ai vincoli delle porte di accesso alle attività commerciali. Il suo carter sigillato, protegge dalla polvere e dall'acqua e garantisce una maggiore durata del motore e un elevato livello di sicurezza durante il processo di installazione.



**Mono-motore**

Copertura in plastica attorno alla corona, a protezione del primo giro della serranda metallica (solo con corone da 200 e 220mm)



**Bi-motore**

Un potente motore monofase in grado di sollevare fino a 380 kg.

Condensatore inserito all'interno di un involucro in plastica, a prevenzione di possibili incendi



Assenza di cavi esterni all'involucro



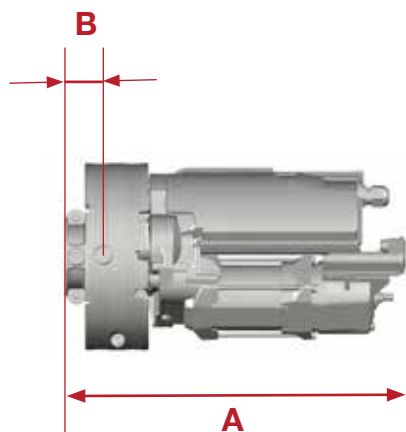
Unità finecorsa completamente racchiusa all'interno di un involucro, protetta dalla polvere proveniente dalla strada e bloccata mediante una vite

Posizione del finecorsa e del motore elettrico distanti rispetto alla corona

## Gamma prodotti:

Codice MDM	Codice PUJOL	Descrizione del prodotto	Mono-motore	Bi-motore	Elettrofreno + cavo + maniglia	Adattatore tubo	Adattatore corona
2332530	P910059 00002	WINNER AC A400/200-60	X		NO	60 => 48 mm	200 => 220 mm
2332533	P910069 00002	WINNER AC A400/200-60 EF	X		SI	60 => 48 mm	200 => 220 mm
2332536	P910075 00002	WINNER AC A600/200-60	X		NO	60 => 48 mm	200 => 220 mm
2332539	P910085 00002	WINNER AC A600/200-60 EF	X		SI	60 => 48 mm	200 => 220 mm
2332545	P910097 00002	WINNER AC A630/200-60 EF	X		SI	60 => 48 mm	200 => 220 mm
2332547	P910101 00002	WINNER AC A1260/200-60 EF		X	SI	60 => 48 mm	200 => 220 mm
2332550	P910067 00002	WINNER AC A630/240-76 EF	X		SI	NO	NO
2332553	P910115 00002	WINNER AC A1260/240-76 EF		X	SI	NO	NO
2332556	P910119 00002	WINNER AC A630/240-101 EF	X		SI	100 => 76 mm	240 => 280 mm
2332558	P910120 00002	WINNER AC A1260/240-101 EF		X	SI	100 => 76 mm	240 => 280 mm

## Caratteristiche tecniche



Codice MDM	Codice PUJOL	Tipo di motore	A (mm)	B (mm)
2332530	P910059 00002	WINNER AC A400/200-60	300	29,5
2332533	P910069 00002	WINNER AC A400/200-60 EF	330	29,5
2332536	P910075 00002	WINNER AC A600/200-60	330	29,5
2332539	P910085 00002	WINNER AC A600/200-60 EF	360	29,5
2332545	P910097 00002	WINNER AC A630/200-60 EF	380	29,5
2332547	P910101 00002	WINNER AC A1260/200-60 EF	380	20
2332550	P910067 00002	WINNER AC A630/240-76 EF	380	20
2332553	P910115 00002	WINNER AC A1260/240-76 EF	400	24
2332556	P910119 00002	WINNER AC A630/240-101 EF	400	24

Caratteristiche tecniche	
Gruppo finecorsa	Sistema a regolazione rapida manuale
Gamma	Gli attuatori possono essere forniti con freno da 5m o da 8m, a seconda del modello, o privi di freno.
Temperatura di funzionamento	(+5°C / +40°C)
Indice di protezione	X4
Cavo di alimentazione elettrica	H05VV-F a 4 conduttori, spelato e dotato di capicorda, lunghezza: vedere tabella
Cicli giornalieri	20

Codice MDM	Codice PUJOL	Descrizione del prodotto	Coppia (NM)	Potenza (W)	Capacità di sollevamento / diametro della corona (Kg)				Tensione (V/Hz)	Consumo (A)	Velocità (giri/min)	Capacità unità finecorsa (giri)	Peso (kg)	Compatibile con tubo per serrande (mm)	Dimensioni corona base (mm)
					200	220	240	280							
2332530	P910059 00002	WINNER AC A400/200-60	130	400	130	100			100-230V 50-60Hz	2,2	10	8	5,7	60 / 48	200
2332533	P910069 00002	WINNER AC A400/200-60 EF	130	400	130	100			100-230V 50-60Hz	2,2	10	8	6,5	60 / 48	200
2332536	P910075 00002	WINNER AC A600/200-60	170	600	170	160			100-230V 50-60Hz	2,7	10	8	6,5	60 / 48	200
2332539	P910085 00002	WINNER AC A600/200-60 EF	170	600	170	160			100-230V 50-60Hz	2,7	10	8	7,5	60 / 48	200
2332545	P910097 00002	WINNER AC A630/200-60 EF	190	630	190	180			100-230V 50-60Hz	2,8	10	8	8,5	60 / 48	200
2332547	P910101 00002	WINNER AC A1260/200-60 EF	350	1260	350	330			100-230V 50-60Hz	5,6	10	8	12	60 / 48	200
2332550	P910067 00002	WINNER AC A630/240-76 EF	220	630			180		100-230V 50-60Hz	2,8	10	6	9,3	76	240
2332553	P910115 00002	WINNER AC A1260/240-76 EF	450	1260			380		100-230V 50-60Hz	5,6	10	6	14	76	240
2332556	P910119 00002	WINNER AC A630/240-101 EF	220	630			180	165	100-230V 50-60Hz	2,8	10	6	9,8	100 / 76	240
2332558	P910120 00002	WINNER AC A1260/240-101 EF	450	1260			380	320	100-230V 50-60Hz	5,6	10	6	14,6	100 / 76	240



Kit elettrofreno Winner 5 m

Codice MDM: 2618618



Kit elettrofreno Winner 8 m

Codice MDM: 2618589



Adattatore per albero 42 / 48

**D.60/48**

Codice MDM: 2618636

**D.60/42**

Codice MDM: 2618654



Adattatore per Puleggia 220

Codice MDM: 2618653



Adattatore per Puleggia 280

Codice MDM: 2618655

## Apparecchiature elettroniche



Unità elettronica con ricevitore integrato a 433 Mhz e 63 codici.

**Junior E Pro S 433 Mhz**  
 Rif.: **P9CTRLN480**  
 Codice MDM: 2332528  
 Rif.: **P9CTRN0478**  
 con 31 codici di sicurezza  
 Codice MDM: 2332517

**Kit Junior E Pro S2  
 + 2 Emitter 4u b**  
 Rif.: **P9KCTRL500**  
 Codice MDM: 2331929



Unità di controllo elettronica a bassa tensione

**Junior BT**  
 Rif.: **W-SP9CTRL0510**  
 Codice MDM: 2331446



**Vario Pro a 4 canali**  
 Rif.: **P9EVPR0000**  
 Codice MDM: 2331535



**Vario 4U Nero a 4 canali**  
 Rif. **P9EM4UB000 / D112189**  
 Codice MDM: 2331537

## Accessori di comando con sblocco



**Mini Box Practic**  
 Involucro esterno miniaturizzato per lo sblocco del freno con pulsante.  
 Rif.: **PUJOL - PADESBM500**  
 Codice MDM: 2331427



**Wallkey KS**  
 Selettore a chiave in alluminio a 2 posizioni (cilindro europeo).  
 Rif.: **NEUTRO - PACERR201**  
 Codice MDM: 2613987



**Wallkey KS Plus**  
 Selettore a chiave in alluminio a 2 posizioni (cilindro europeo) con 2613987 del freno esterno.  
 Rif.: **PACERR0320**  
 Codice MDM: 2331269



**Contenitore da parete per Wallkey**  
 Rif.: **PADESBM501**  
 Codice MDM: 2331726



A BRAND OF SOMFY GROUP

**Pujol : Distribuito da Somfy Italia srl**

Via Niccolò Copernico,  
3820090 Trezzano sul Naviglio MI  
Italia

Assistenza Tecnica: 06 967 06 967

[info.italia@somfy.com](mailto:info.italia@somfy.com)

