

I nostri prodotti

da
aprile 2026

AUMENTO PREZZI

+6%

Bioclimatiche

Rimini 2

Pergotende

Rieti 4

Perugia 6

Dubai 8

Dublino 10

Optional 12

Vetrare 14

Pagine Tecniche

Tessuti al taglio 17

Tessuti confezionati PVC 18

Tessuti confezionati acrilici 19

Lavorazioni 20

Volant e Passamanerie 22

Scritte 23

Motorizzazioni compatibilità 24

Motorizzazioni Tiemme 25

Motorizzazioni Cherubini 26

Motorizzazioni Somfy 28

Tende a Bracci

Lugano 30

Zurigo 32

Milano 34

Varese 36

Pisa 38

Helsinki 40

Verona 42

Oslo 44

Berlino 46

Padova 48

Gorizia 50

Vigevano 52

Vigevano Cassonetto 54

Praga Helix 56

Praga Helix Cassonetto 58

Venezia 60

Parigi 62

Parigi Cassonetto 64

Barcellona 66

Barcellona Cassonetto 68

Montecarlo 70

Tenerife 72

Tende a Caduta

Tirana 74

Tirana Cassonetto 76

Spalato 78

Atene Cassonetto 80

Spalato Cassonetto 82

Lisbona 84

Italia 86

Italia Cassonetto 88

Imola 90

Imola Cassonetto 92

Pavia 94

Alicante 96

Lodi Cassonetto 98

Ibiza Cassonetto 100

Trieste 102

Grosseto 104

Aosta 106

Novara 108

Bergamo 110

Olbia 112

Sparta 114

Torino 116

Dubrovnik 118

Dubrovnik Cassonetto New 120

Aragana 122

Cappottine

Tokyo Standard 124

Tokyo Cupola 126

Tokyo Semicupola 128

Tokyo Gradini 130

Tokyo Prolungata 132

Tende da Giardino

Creta 134

Monaco 136

Monaco Cassonetto 138



Rimini
SOLO ORIENTABILE

Manuale assemblaggio
e installazione



COMANDO DI SERIE

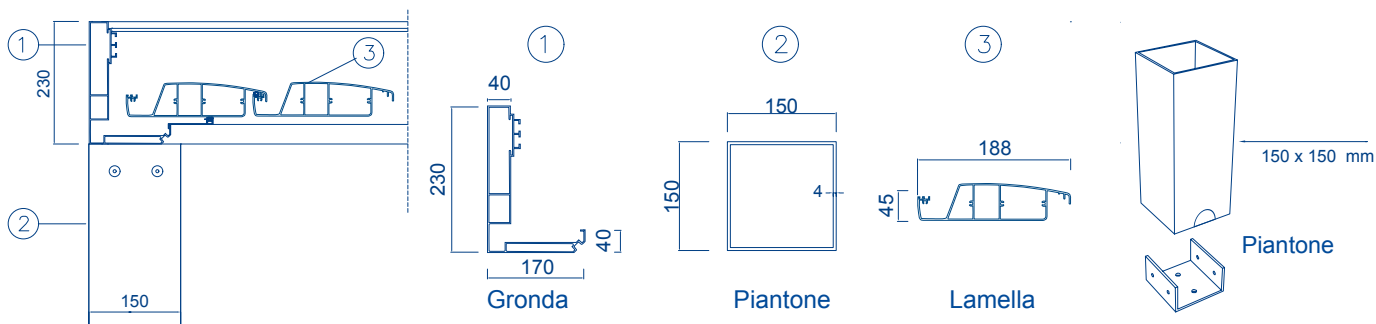
Motore a pistone



Trasmettitore

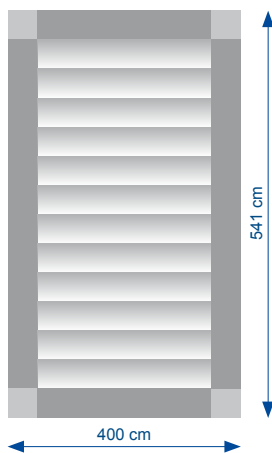


Struttura bioclimatica, in alluminio con sistema di **lame orientabili**, dal design ricercato e innovativo. La struttura offre protezione totale o parziale dal sole ed un'ottima areazione. Disponibile nella versione isola, addossata e a moduli multipli. Sistema di gronda perimetrale con scarico acqua dai piantoni. Movimentazione a motore con telecomando. Dimensioni massime realizzabili 4,00 x 6,58 metri.

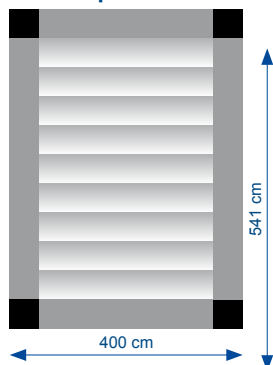


da Aprile 2026 aumento prezzi +6%

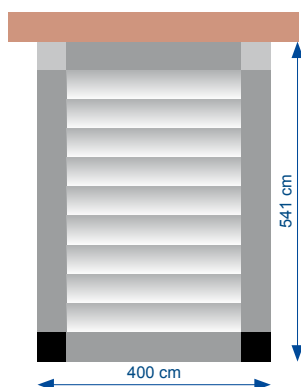
Solo tetto



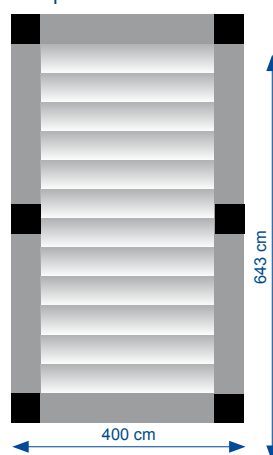
Autoportante



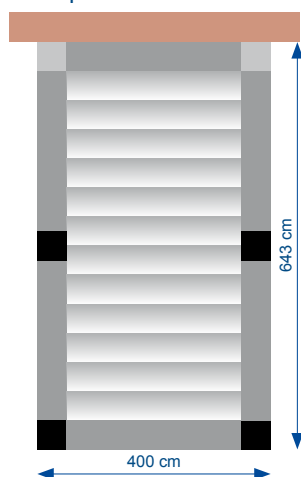
Addossata



Autoportante con piantone intermedio



Addossata con piantone intermedio



CHIUSURE LATERALI

consigliabili

Novara pag. 108

Bergamo pag. 110

Olbia pag. 112

Vetrare pag. 14

■ Piantone 15x15

altezza standard 2,30 metri
con scarico acqua integrato
€ 500 cad.

Staffa attacco parete
€ 120 cad.

COLORE STRUTTURA



Le strutture con colore non di serie potrebbero subire ritardi nei tempi di consegna.

I prezzi sono da intendere del SOLO TETTO.
Da integrare con il costo dei piantoni a seconda della configurazione scelta.

SOLO TETTO

	LARGHEZZA				PALE
	250	300	350	400	
252	6766	7929	8436	9149	14
269	7047	8258	8709	9478	15
286	7343	8554	8980	9806	16
303	7639	8850	9252	9947	17
320	7944	9144	9525	10229	18
337	8249	9440	9797	10468	19
354	8554	9736	10069	10745	20
371	8657	10032	10341	11026	21
388	8868	10328	10613	11392	22
405	9182	10622	10885	11613	23
422	9496	10871	11158	11968	24
439	9811	11158	11430	12302	25
456	10126	11400	11716	12678	26
473	10393	11589	11903	13742	27
490	10707	11923	12246	14235	28
507	10974	12218	12518	14728	29
524	11542	13444	13787	15695	30
541	12322	13719	14235	15629	31
	PIANTONE INTERMEDIO				
558	12793	13966	14747	16032	32
575	13264	14255	15085	16443	33
592	13560	14522	15765	16839	34
609	13847	14789	16099	17243	35
626	14132	15056	16431	17647	36
643	14419	15343	16765	18078	37

PROFONDITÀ

da Aprile 2026 aumento prezzi +6%
Unità di misura (cm)

Prezzi in Euro IVA esclusa



Rieti

Manuale assemblaggio
e installazione

Manuale uso e
manutenzione



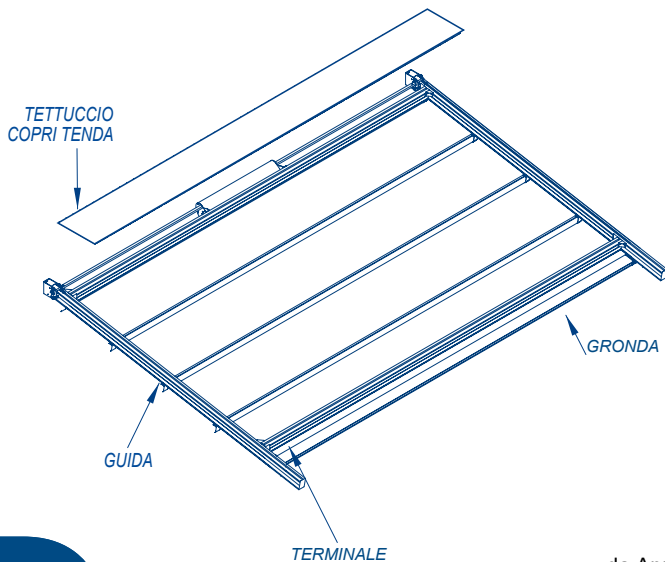
UNI EN 13561-2004
Cl. 3

COMANDO DI SERIE

Wave RX



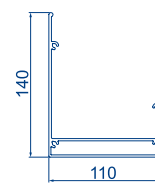
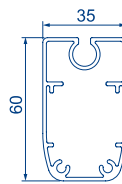
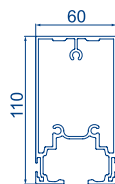
Trasmettitore



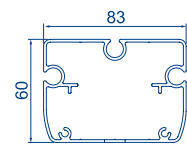
Struttura solo tetto ombreggiante in alluminio con tenda richiudibile ad impacchettamento, formata da un telo (teso quando aperta) fissato ad un sistema di traversi, carrelli e guide che ne permettono lo scorrimento orizzontale.

La copertura in PVC oscurante è realizzata con un particolare sistema salvagoccia per la canalizzazione dell'acqua, dispone di una guarnizione antigoccia compresa nel prezzo. Modello fornito di motore, trasmettitore.

Non si garantisce la tenuta al carico di neve.

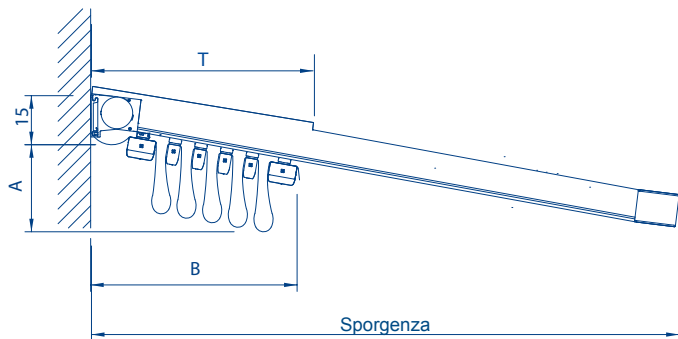


Gronda



Terminale

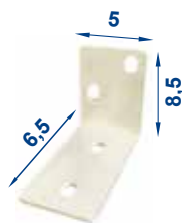
da Aprile 2026 aumento prezzi +6% medio



Inclinazione minima 20%

Sporgenza	A	B	N	T
250	34	55	4	62
300	36	60	5	67
350	39	65	6	72
400	42	70	7	77
450	45	75	8	82
500	48	80	9	87
550	51	90	10	97
600	54	95	11	102

Misure indicative variabili in virtù della pendenza.



Di serie 1 staffa ogni metro

COLORE STRUTTURA



Le strutture con colore non di serie potrebbero subire ritardi nei tempi di consegna.

Soluzione a due guide

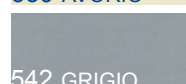
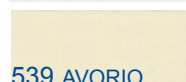
Larghezza	250	300	350	400	450
Sporgenza 250	4787	4927	5034	5204	5431
Sporgenza 300	4850	4972	5204	5359	5532
Sporgenza 350	5057	5180	5370	5583	5766
Sporgenza 400	5242	5398	5578	5734	5984
Sporgenza 450	5424	5601	5912	6213	6302
Sporgenza 500	5373	5718	6218	6405	6647
Sporgenza 550	5535	5893	6355	6556	6793
Sporgenza 600	5616	6057	6513	6735	6968
Gronda	222	258	300	343	386
Tettuccio	576	632	695	759	821

Soluzione a tre guide

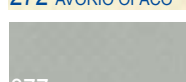
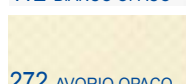
In fase d'ordine specificare il tipo di attacco.

Trave tetto € 110 mtl.

PVC 622 di serie



PVC OPATEX (850gr/m²) supplemento +3%



Larghezza	500	550	600	650	700	750	800	850	900
Sporgenza 250	7262	7494	7836	8217	8478	8668	9061	9526	10059
Sporgenza 300	7757	8165	8259	8330	8592	8973	9233	9667	10209
Sporgenza 350	7999	8254	8330	8619	8984	9208	9391	9797	10382
Sporgenza 400	8100	8345	8478	8944	9271	9378	9535	9977	10565
Sporgenza 450	8196	8412	8737	9117	9532	9686	9846	10301	10908
Sporgenza 500	8423	8654	9013	9354	9683	9903	10159	10644	11251
Sporgenza 550	8656	8947	9322	9686	9994	10252	10448	10946	11653
Gronda	429	472	515	527	601	643	687	729	773
Tettuccio	885	947	1011	1074	1137	1201	1264	1326	1390

Soluzione a quattro guide

Larghezza	950	1000	1050	1100	1150	1200	1250
Sporgenza 250	11731	12120	12653	13151	13482	13701	14002
Sporgenza 300	11966	12430	12841	13262	13621	13867	14249
Sporgenza 350	12288	12668	13097	13532	13917	14101	14511
Sporgenza 400	12725	13112	13563	14016	14446	14867	15222
Sporgenza 450	13181	13527	13999	14468	14843	15211	15590
Sporgenza 500	13865	14055	14474	14974	15385	15827	16271
Sporgenza 550	14070	14449	14959	15479	15853	16333	16774
Gronda	816	859	901	944	987	1030	1073
Tettuccio	1516	1580	1643	1706	1769	1832	1896

da Aprile 2026 aumento prezzi +6%
Unità di misura (cm)

Prezzi in Euro IVA esclusa



Perugia

Manuale assemblaggio e installazione

Manuale uso e manutenzione



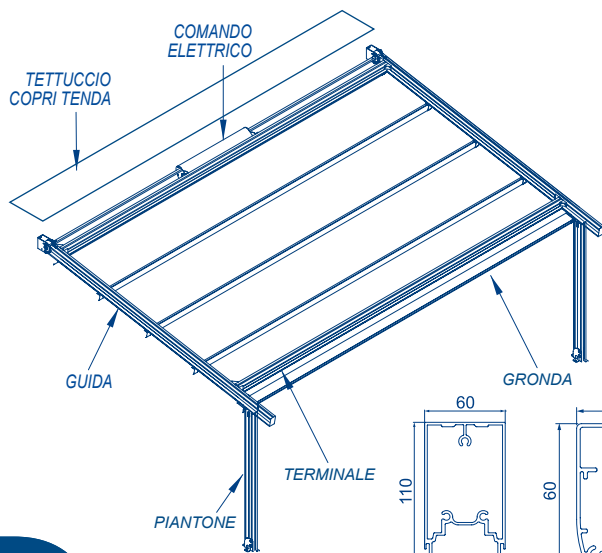
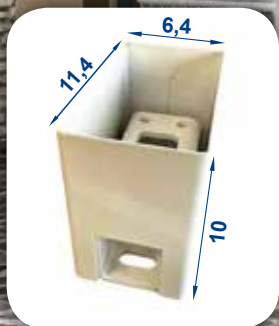
UNI EN 13561-2004
Cl. 3

COMANDO DI SERIE

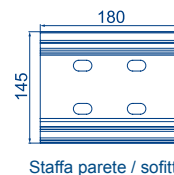
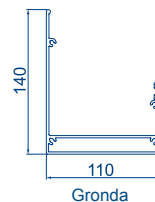
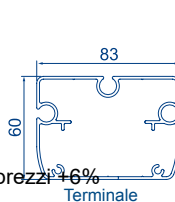
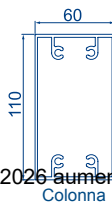
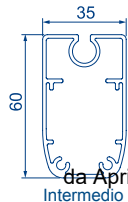
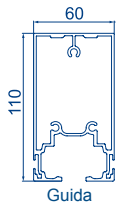
Wave RX



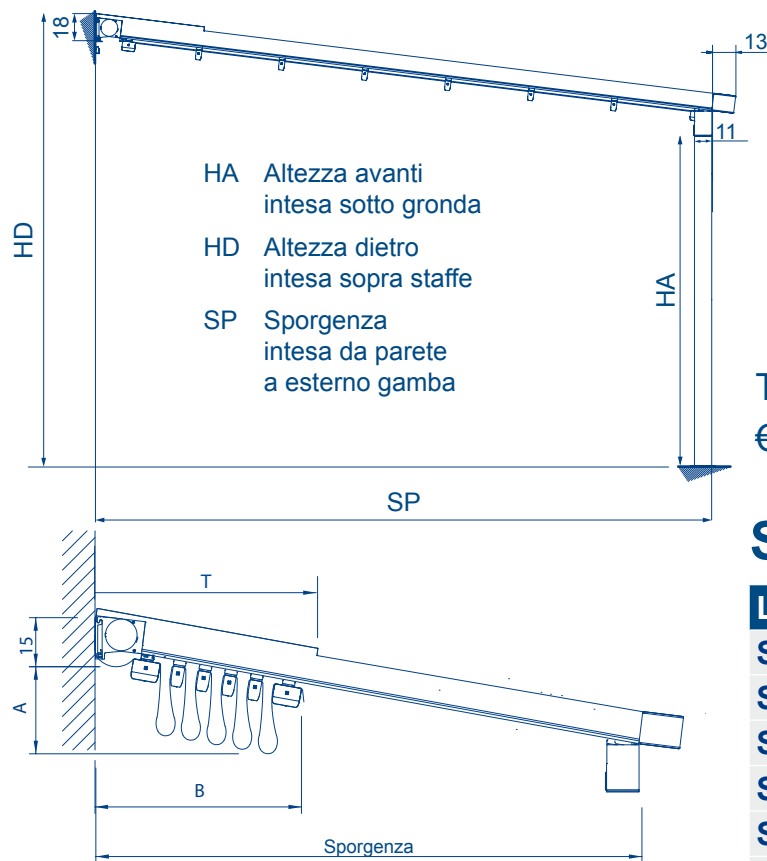
Trasmettitore



Struttura ombreggiante in alluminio con tenda richiudibile ad impacchettamento, formata da un telo PVC oscurante (teso quando aperta) fissato ad un sistema di traversi, carrelli e guide che ne permettono lo scorrimento orizzontale. Modello fornito di motore, trasmettitore e gronda. Non si garantisce la tenuta al carico di neve. A richiesta piedino scomparsa.



da Aprile 2026 aumento prezzi +6%



Sporg.	A	B	N	T
250	34	55	4	62
300	36	60	5	67
350	39	65	6	72
400	42	70	7	77
450	45	75	8	82
500	48	80	9	87
550	51	90	10	97
600	54	95	11	102

Inclinazione
minima 20%

Misure indicative variabili
in virtù della pendenza.

PVC 622 di serie

537 BIANCO

539 AVORIO

542 GRIGIO

PVC OPATEX (850gr/m²)
supplemento +3%

112 BIANCO OPACO

272 AVORIO OPACO

877 GRIGIO OPACO

CHIUSURE LATERALI
consigliabili

Bergamo pag. 110
Olbia pag. 112
Vetrare pag. 14

COLORE STRUTTURA

9010

Colore di serie

8017

OPACO
Colore di serie

1013

Colore di serie

M2000

Grigio Antracite
Colore di serie

Le strutture con colore non di
serie potrebbero subire ritardi
nei tempi di consegna.

Trave tetto
€ 100 mtl.

Soluzione a due guide

Larghezza	250	300	350	400	450
Sporgenza 250	5494	5597	5720	5912	6172
Sporgenza 300	5424	5649	5912	6090	6286
Sporgenza 350	5762	5887	6104	6346	6552
Sporgenza 400	5873	6135	6341	6516	6800
Sporgenza 450	6222	6366	6719	7059	7161
Sporgenza 500	6257	6495	7065	7277	7554
Sporgenza 550	6403	6698	7222	7452	7719
Sporgenza 600	6545	6883	7400	7653	7917
Tettuccio	576	632	695	759	821

Soluzione a tre guide

Larghezza	500	550	600	650	700	750	800	850	900
Sporgenza 250	8100	8327	8705	9128	9419	9631	10068	10586	11177
Sporgenza 300	8757	9072	9177	9258	9547	9970	10260	10740	11344
Sporgenza 350	8802	9168	9258	9578	9982	10231	10434	10886	11537
Sporgenza 400	9029	9271	9419	9940	10301	10419	10596	11085	11739
Sporgenza 450	9097	9349	9705	10130	10590	10764	10940	11445	12120
Sporgenza 500	9383	9615	10013	10392	10758	11003	11287	11827	12504
Sporgenza 550	9686	9941	10358	10764	11102	11393	11609	12162	12947
Tettuccio	885	947	1011	1074	1137	1201	1264	1326	1390

Soluzione a quattro guide

Larghezza	950	1000	1050	1100	1150	1200	1250
Sporgenza 250	12348	12757	13319	13843	14193	14422	14738
Sporgenza 300	12597	13085	13519	13959	14338	14599	15001
Sporgenza 350	12933	13336	13785	14244	14649	14843	15275
Sporgenza 400	13396	13804	14277	14752	15205	15647	16023
Sporgenza 450	13873	14238	14736	15230	15626	16012	16413
Sporgenza 500	14596	14794	15235	15761	16195	16660	17126
Sporgenza 550	14810	15208	15747	16295	16685	17191	17656
Tettuccio	1516	1580	1643	1706	1769	1832	1896

da Aprile 2026 aumento prezzi +6%
Unità di misura (cm)

Prezzi in Euro IVA esclusa



Dubai

Manuale assemblaggio e installazione

Manuale uso e manutenzione



UNI EN 13561-2004
Cl. 3

COMANDO DI SERIE

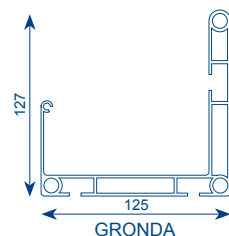
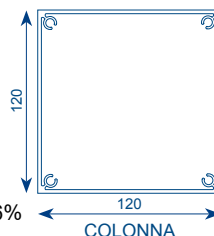
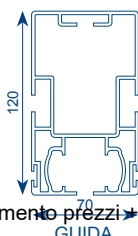
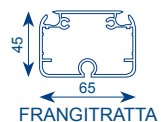
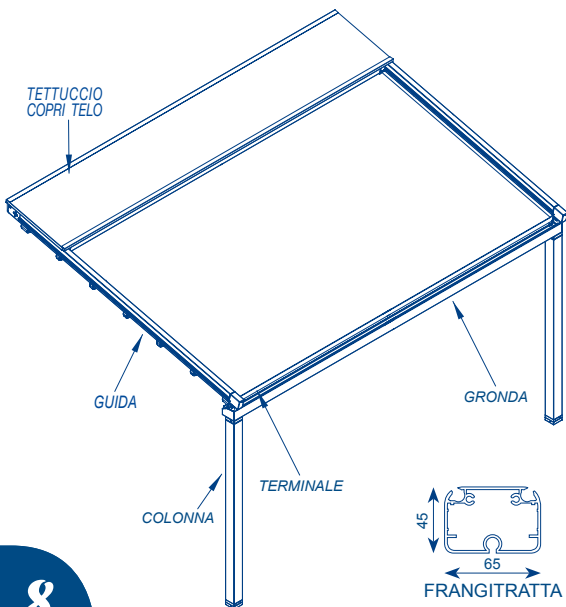
Wave RX



Trasmettitore



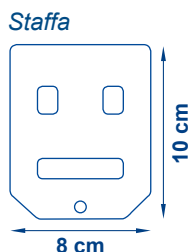
Struttura ombreggiante in alluminio con tenda richiudibile ad impacchettamento, formata da un telo (teso quando aperta) fissato ad un sistema di traversi, carrelli e guide che ne permettono lo scorrimento orizzontale. La copertura in PVC oscurante è realizzata con un particolare sistema salvagoccia per la canalizzazione dell'acqua, dispone di una gronda frontale autoportante e guarnizione antigoccia compresa nel prezzo. Modello fornito di motore, trasmettitore e gronda. Non si garantisce la tenuta al carico di neve. **N.B. Tutti gli accessori sono realizzati in alluminio.**



da Aprile 2020 aumento prezzi +6%



Sporgenza	A	B	N	T
250	34	55	4	57
300	36	60	5	62
350	39	65	6	67
400	42	70	7	72
450	45	75	8	77
500	48	80	9	82
550	51	90	10	92
600	54	95	11	97
650	57	100	12	102
700	60	105	13	107

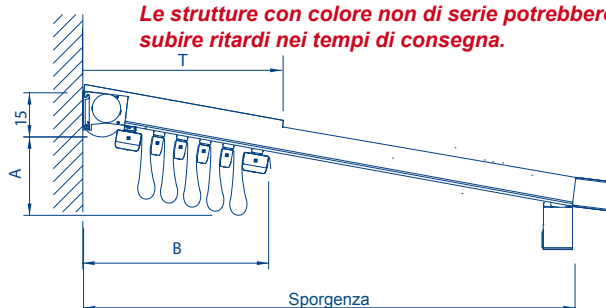


Misure indicative variabili in virtù della pendenza.

COLORE STRUTTURA



Le strutture con colore non di serie potrebbero subire ritardi nei tempi di consegna.



Soluzione a due guide

Larghezza	250	300	350	400	450
Sporgenza 250	5777	5926	6055	6257	6534
Sporgenza 300	5838	5979	6257	6446	6654
Sporgenza 350	6080	6233	6459	6717	6936
Sporgenza 400	6201	6495	6710	6895	7197
Sporgenza 450	6353	6739	7110	7472	7580
Sporgenza 500	6727	6876	7478	7703	7996
Sporgenza 550	6848	7090	7644	7886	8169
Sporgenza 600	6959	7285	7833	8099	8381
Sporgenza 650	7191	7538	8058	8268	8578
Sporgenza 700	7363	7791	8268	8466	8804
Tettuccio	576	625	688	749	812

Trave tetto

€ 100 mtl.

PVC 622 di serie

537 BIANCO

539 AVORIO

542 GRIGIO

PVC OPATEX (850gr/m²)
 supplemento +3%

112 BIANCO OPACO

272 AVORIO OPACO

877 GRIGIO OPACO

CHIUSURE LATERALI
 consigliabili

Bergamo pag. 110
 Olbia pag. 112
 Vetrate pag. 14

Soluzione a tre guide

Larghezza	500	550	600	650	700	750	800	850	900
Sporgenza 250	8605	8814	9214	9665	9970	10195	10658	11204	11829
Sporgenza 300	9373	9602	9714	9798	10104	10552	10862	11368	12006
Sporgenza 350	9484	9705	9798	10138	10566	10831	11044	11522	12213
Sporgenza 400	9570	9813	9970	10522	10904	11031	11216	11733	12424
Sporgenza 450	9514	9895	10274	10721	11211	11393	11578	12116	12828
Sporgenza 500	9959	10178	10601	10999	11388	11646	11947	12518	13235
Sporgenza 550	10221	10524	10963	11393	11749	12057	12288	12872	13705
Sporgenza 600	10595	10828	11334	11700	12066	12347	12600	13176	14006
Sporgenza 650	10923	11167	11672	12037	12262	12628	12937	13529	14316
Tettuccio	876	937	1000	1063	1125	1188	1249	1312	1376

Soluzione a quattro guide

Larghezza	950	1000	1050	1100	1150	1200	1250
Sporgenza 250	13069	13503	14099	14653	15022	15267	15601
Sporgenza 300	13333	13848	14310	14776	15176	15451	15876
Sporgenza 350	13689	14116	14590	15077	15508	15711	16168
Sporgenza 400	14180	14611	15114	15614	16093	16563	16961
Sporgenza 450	14686	15071	15597	16121	16540	16948	17372
Sporgenza 500	15449	15659	16127	16683	17145	17635	18130
Sporgenza 550	15676	16095	16669	17249	17662	18196	18688
Sporgenza 600	16003	16509	17129	17662	17999	18506	19041
Sporgenza 650	16341	16959	17466	18027	18366	18899	19378
Tettuccio	1500	1562	1625	1688	1749	1813	1876

da Aprile 2026 aumento prezzi +6%
 Unità di misura (cm)

Prezzi in € IVA esclusa



Dublino

Manuale assemblaggio e installazione

Manuale uso e manutenzione



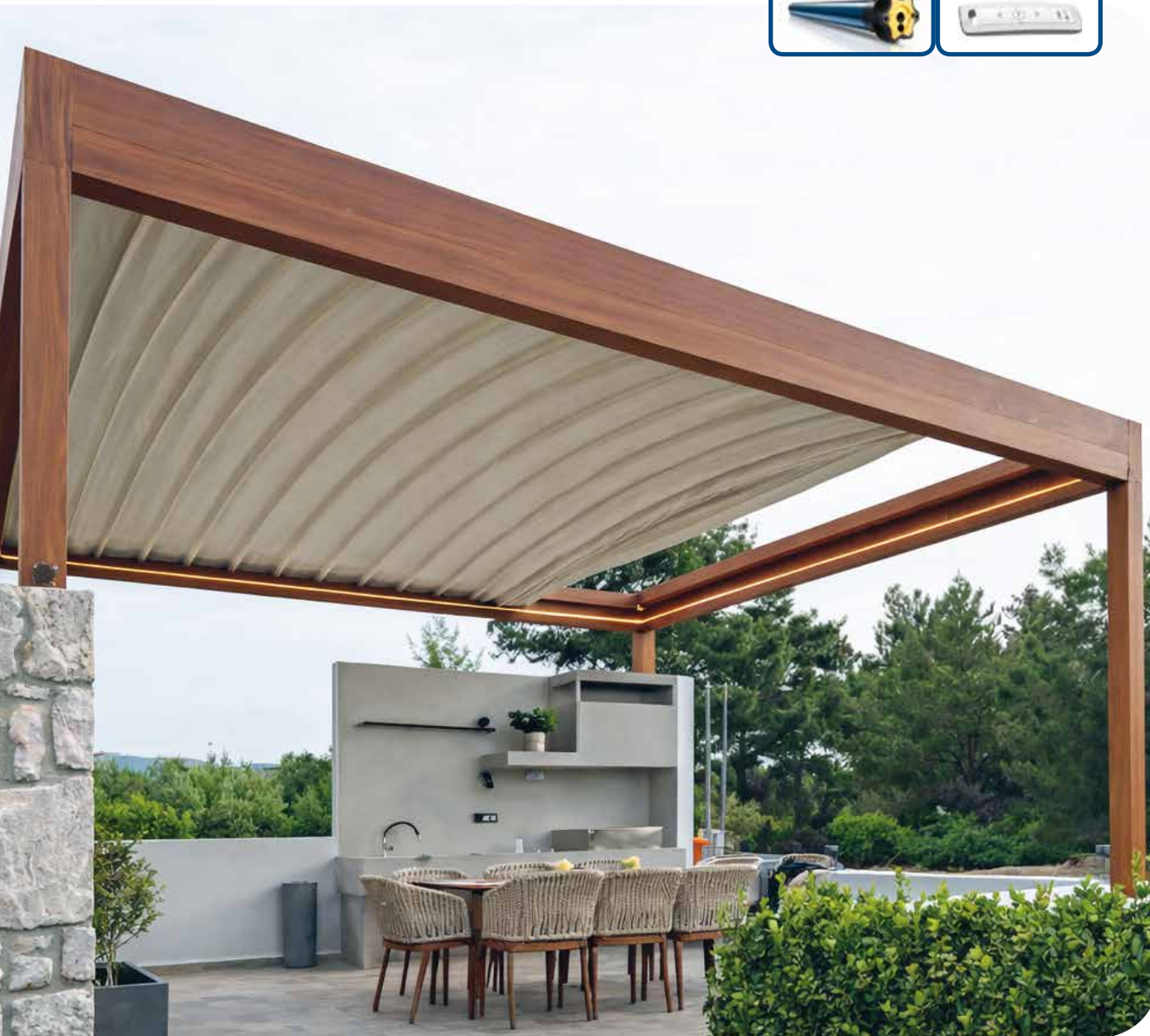
UNI EN 13561-2004
Cl. 3

COMANDO DI SERIE

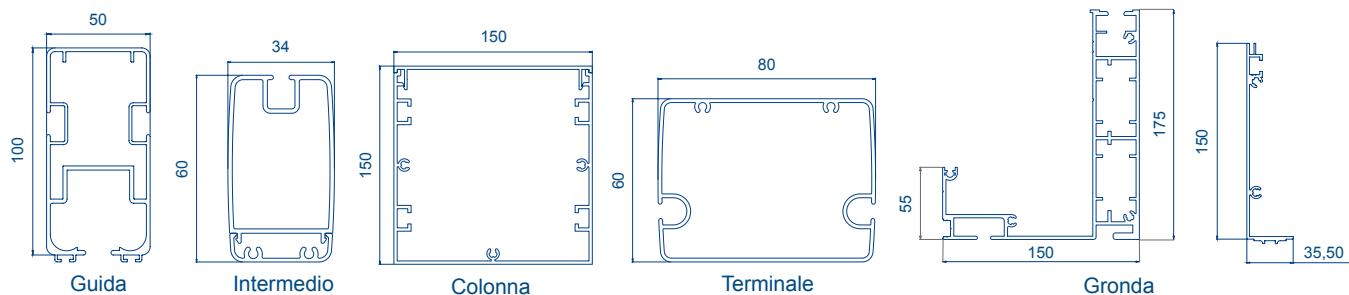
Somfy



Trasmettitore



Struttura solo tetto ombreggiante in alluminio progettata per un'installazione con inclinazione di zero gradi, posizionandosi orizzontalmente. Le travi intermedie curve facilitano il drenaggio dell'acqua piovana nelle grondaie collocate attorno al perimetro del sistema. La tenda da sole opera esclusivamente su due guide, permettendo di coprire aree di dimensioni medie fino a 5,00 m x 7,00 m. Realizzata interamente in alluminio, può essere rivestita elettrostaticamente in qualsiasi colore RAL.



da Aprile 2026 aumento prezzi +6%

SOLUZIONE AUTOPORTANTE



COLORE STRUTTURA



Le strutture con colore non di serie potrebbero subire ritardi nei tempi di consegna.

SOLUZIONE TETTO



PVC 622 di serie

537 BIANCO

539 AVORIO

542 GRIGIO

PVC OPATEX (850gr/m²)
supplemento +3%

112 BIANCO OPACO

272 AVORIO OPACO

877 GRIGIO OPACO

CHIUSURE LATERALI
consigliabili

Bergamo pag. 110
Olbia pag. 112
Vetrare pag. 14

SOLO TETTO

Larghezza	250	300	350	400	450	500
Sporgenza 300	7860	8294	8690	9283	9875	10862
Sporgenza 350	8492	8887	9480	10072	10269	11553
Sporgenza 400	8887	9480	9875	10665	11259	12640
Sporgenza 450	9441	9974	10468	11258	11850	13350
Sporgenza 500	9954	10645	11259	12047	11487	13824
Sporgenza 550	10487	11259	11850	12837	13824	15000
Sporgenza 600	11111	11652	12640	13628	14812	15800
Sporgenza 650	11553	12245	13034	13824	15208	16195
Sporgenza 700	12245	12995	13628	14220	15602	16787

Unità di misura (cm)

I prezzi sono da intendere del SOLO TETTO.
Da integrare con il costo dei piantoni a seconda
della configurazione scelta.

■ Piantone 15x15

altezza standard 2,3 metri
con scarico acqua integrato
€ 700 cad.

Impianto led perimetrale

comprensivo di centralina e telecomando
€ 120 mtl



Barra Led

LED (Metri per frangitratta)	FUNZIONAMENTO	Numero frangitratta illuminabili					
		1	2	3	4	5	6
2,5	ON / OFF	696	916	1135	1514	1738	1957
	Dimerabile	1006	1224	1442	1828	2045	2267
5	ON / OFF	890	1471	1887	2380	3058	3472
	Dimerabile	1200	1783	2195	2694	3363	3775
7,5	ON / OFF	1326	1921	2625	3520	4378	5006
	Dimerabile	1421	2220	2937	3829	4683	5406
10	ON / OFF	1504	2380	3462	4609	5700	6738
	Dimerabile	1783	2694	3762	4911	6003	7106
12,5	ON / OFF	1666	3035	4283	5386	6900	8004
	Dimerabile	1976	3345	4586	5700	7220	8318

Timpano

Prezzo solo trave escluso timpano
compreso di attacchi laterali

€ 120,00 al mtl

Prezzo timpano laterale
compreso di traverso e tessuto (Cristal o PVC)

€ 190,00 al mtl

Prezzo timpano laterale
compreso di traverso e Policarbonato compatto 4mm
uso esterno trasparente

€ 430,00 al mtl

Solo per modello Dubai



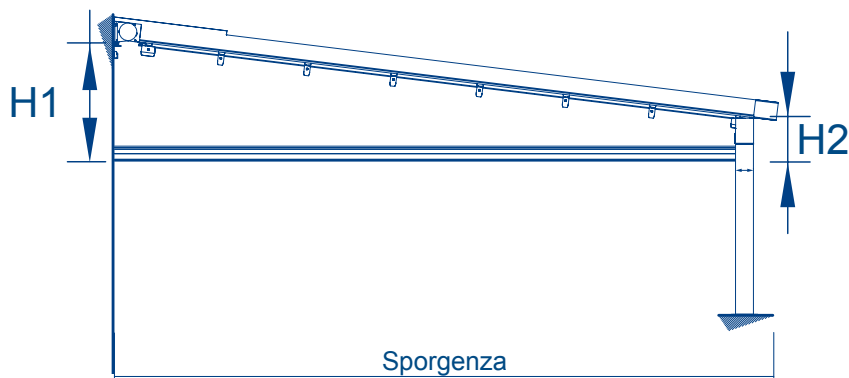
Impianto Led incassati 2 Watt

Alimentazione 12V DC

Luce naturale

€ 64 a punto luce

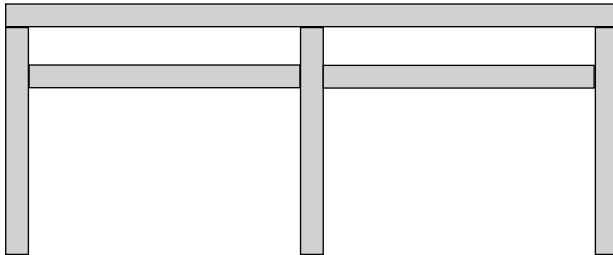
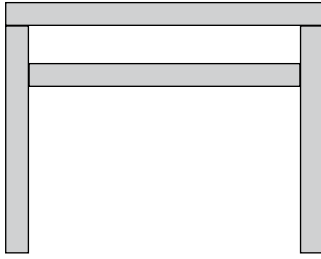
Alimentatore 12V € 260



COLORE STRUTTURA

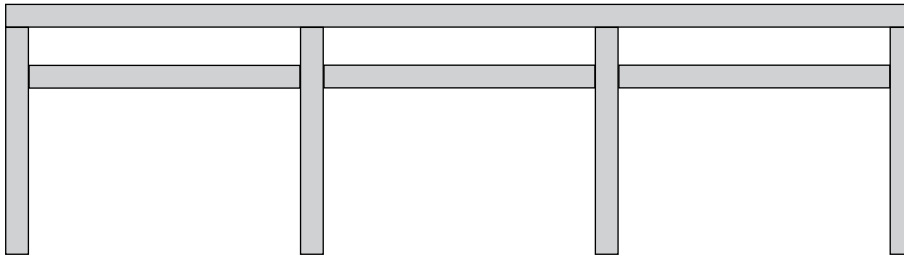


Le strutture con colore non di serie potrebbero subire ritardi nei tempi di consegna.



Telaio per pergola autoportante

Struttura in alluminio con profili 11,5x11,5 cm
altezza standard 3 metri



Larghezza	3 metri (2 piantoni)	1095 cad.
Larghezza	4 metri (2 piantoni)	1235 cad.
Larghezza	4,5 metri (2 piantoni)	1390 cad.
Larghezza	5 metri (3 piantoni)	1720 cad.
Larghezza	6 metri (3 piantoni)	1920 cad.
Larghezza	7 metri (3 piantoni)	2050 cad.
Larghezza	8 metri (3 piantoni)	2200 cad.
Larghezza	9 metri (3 piantoni)	2500 cad.
Larghezza	10 metri (4 piantoni)	3050 cad.
Larghezza	11 metri (4 piantoni)	3100 cad.
Larghezza	12 metri (4 piantoni)	3150 cad.
Larghezza	12,5 metri (4 piantoni)	3385 cad.
	Piantone supplementare h. 3 metri	300 cad.
	Piede per piantone	52 cad.

da Aprile 2026 aumento prezzi +6%

Prezzi in €uro IVA esclusa



Empoli

VETRATA CON GUIDA BASSA

Resistenza al vento 600 Pa

Carrello ruota e viteria inox

Guida bassa 7 mm

UNI EN 14351-1:2016
CLASSE 1
PRESSIONE DEL VENTO
FINO A 120KM/H

**COSTI DI TRASPORTO
CHIEDERE PREVENTIVO**



Empoli guida bassa è la vetrata panoramica ideale per i luoghi di frequente passaggio, annullando di fatto la presenza di barriere architettoniche.

Le sue caratteristiche peculiari sono:

- una guida a pavimento di soli 7mm;
- carrelli ruota standard in acciaio INOX;
- accessoristica correlata in nylon con 5 colorazioni disponibili;
- profili portavetro inferiori completi di spazzole paraspiro;
- guarnizioni paraspiro in materiale plastico ad alta resistenza ai raggi UV.

La regolazione del carrello ruota è possibile lateralmente per ogni anta, questo garantisce il corretto livellamento del vano.

Maniglia di serie

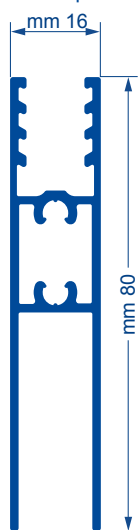


TIPOLOGIA DI APERTURA

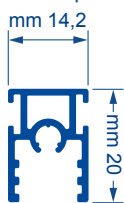


reversibile
da sinistra verso destra
da destra verso sinistra

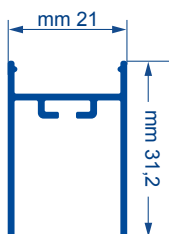
Profilo portavetro inferiore



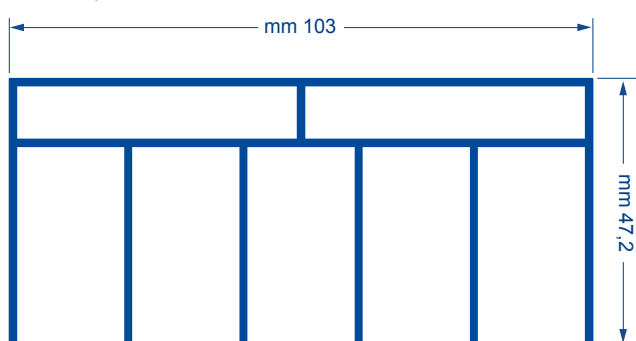
Profilo portavetro superiore



Profilo ad "U" laterale



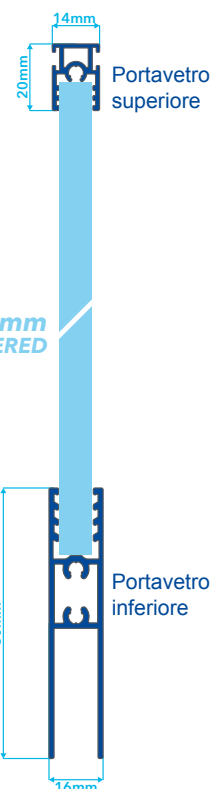
Guida superiore



Guida inferiore



vetro 10mm
TEMPERED



da Aprile 2026 aumento prezzi +6%



Resistenza al vento 600 Pa

Carrello ruota e viteria inox

Resistenza all'acqua permeabilità all'aria

UNI EN 14351-1:2016
CLASSE 1
PRESSIONE DEL VENTO
FINO A 120KM/H

**COSTI DI TRASPORTO
CHIEDERE PREVENTIVO**



Murano maxima è la vetrata panoramica ideale per le grandi dimensioni, con misure che arrivano a superare, con un unico vano, i 14 metri in larghezza e fino a 3 metri in altezza. Murano maxima è ritenuta la vetrata panoramica scorrevole con maggiore tenuta al vento presente sul mercato.

Le sue caratteristiche peculiari sono:

- una guida a pavimento di soli 19mm;
- carrelli ruota standard in acciaio INOX;
- profili portavetro inferiori completi di spazzole paraspiffero;

Questo prodotto è l'unico della categoria sul mercato ad avere un fermo anta ad incasso che consente la sovrapposizione delle ante in fase di chiusura, aumentando gli spazi di percorribilità a vano aperto.

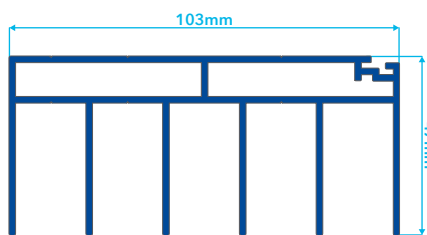
La regolazione del carrello ruota è possibile lateralmente per ogni anta, questo garantisce il corretto livellamento del vano.

TIPOLOGIA DI APERTURA

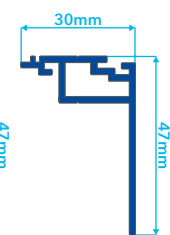


reversibile
da sinistra verso destra
da destra verso sinistra

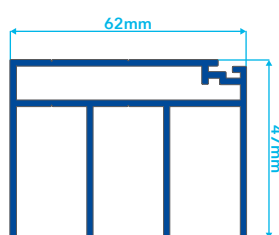
Guida superiore a 5 vie



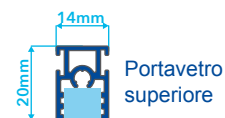
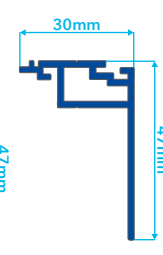
Aggiunta guida superiore



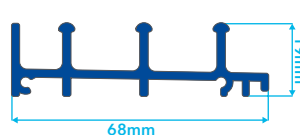
Guida superiore a 3 vie



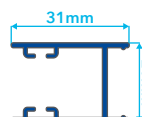
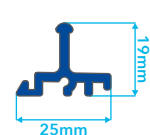
Aggiunta guida superiore



Guida inferiore a 3 vie

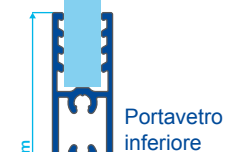


Aggiunta guida inferiore

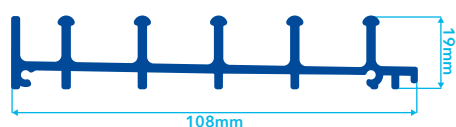


Profilo ad "U" di compenso laterale

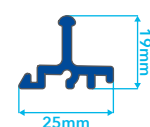
vetro 10mm
TEMPERED



Guida inferiore a 5 vie



Aggiunta guida inferiore



Maniglia di serie



da Aprile 2026 aumento prezzi +6%

Prezzi in €uro IVA esclusa



Ondulazioni vicino alle cuciture e saldature sul PVC

Indicazioni al consumatore

Nonostante la perfezione tecnica di tessitura, finissaggio e confezione, alcuni tessuti possono presentare certe caratteristiche che potrebbero essere erroneamente ricondotte a difetti del prodotto.

Al fine di evitare ogni contestazione, l'azienda tessitrice ritiene opportuno informare il consumatore che, in taluni casi, i tessuti acrilici tinti in massa presentano le seguenti caratteristiche:

Ondulazioni

Si formano in prossimità delle cuciture e dei bordi laterali. Il doppio spessore dovuto alla sovrapposizione del tessuto dopo l'arrotolamento crea delle tensioni tali da provocare le cosiddette goffrature.



Ondulazioni al centro del telo

Segni da piega

In prossimità della piega del tessuto, soprattutto nei colori chiari, si creano certi effetti superficiali detti a ragnatela o marmorizzati, che in trasparenza, diventando più scuri, possono sembrare segni di sporcizia.



Rigature

Microfori

Il tessuto acrilico è trattato con resine fluorurate che, oltre a garantire le ben note caratteristiche tecniche, lo rendono più rigido. Questo particolare aspetto è indispensabile per la maggior parte delle applicazioni del tessuto.

Ondulazioni Cristal

Nel confezionamento dei teli in CRISTAL si possono verificare delle ondulazioni e del restringimento (circa 4% dell'altezza) a causa dell'escursione termica. Questi fenomeni non sono ritenuti difetti e non possono essere oggetto di contestazioni.



Cristal

Pertanto in caso di lamentela da parte del consumatore, non esiste alcun motivo di contestazione sul prodotto. Tali caratteristiche tecniche non alterano la qualità dei tessuti.

Acrilico

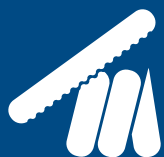
	Peso (gr./mq)	Altezza (cm)	Prezzo					
			Pezza		Taglio		Confezionato	
 TEMPOTEST	290	120	27,50	mtl	29,70	mtl		
TEMPOTEST STARLIGHT	250	120	29,70	mtl	31,80	mtl		
TEMPOTEST LIBERTY	360	120	31,80	mtl	35,00	mtl		
TEMPOTEST STARLIGHT BLUE	250	120	35,00	mtl	38,20	mtl		
TEMPOTEST RESINATO	340	120	37,10	mtl	41,30	mtl		
TEMPOTEST REVERSE	340	120	43,40	mtl	48,70	mtl		
TEMPOTEST G.H. cucito	290	250/325	26,50	27,50	mq	32,00	mq	
TEMPOTEST G.H. saldato	290	250/325	26,50	27,50	mq	34,00	mq	
 IRIS	290	120	27,50	mtl	29,70	mtl		
IRIS RAYTENT	290	120	30,70	mtl	32,80	mtl		
IRIS SHADE GREEN 	290	120	34,00	mtl	36,00	mtl		
 CORTI	290	120	27,50	mtl	29,70	mtl		
 DICKSON ORCHESTRA	290	120	30,70	mtl	32,80	mtl		
 SATTLER serie 320...	290	120	30,70	mtl	32,80	mtl		
 SWELA SUNWAS	250	120	42,40	mtl	44,50	mtl		

PVC

	Peso (gr./mq)	Altezza (cm)	Prezzo					
			Pezza		Taglio		Confezionato	
 SOLTIS 88	380	177	65,00	mtl	71,70	mtl	35,30	mq
SOLTIS 92	420	177	86,00	mtl	94,90	mtl	57,30	mq
 SOLTIS B92	480	170	178,00	mtl	196,00	mtl	124,00	mq
SOLTIS 92 H267	420	267	129,00	mtl	142,50	mtl	57,30	mq
PRECONTRAI NT 302	480	180	49,40	mtl	53,80	mtl		
PRECONTRAI NT 302 RIGATO	480	180	50,50	mtl	56,90	mtl		
PRECONTRAI NT 502	580	180	50,50	mtl	56,90	mtl		
PRECONTRAI NT 502 RIGATO	580	180	51,60	mtl	57,10	mtl		
FABRI SCREEN	510	300	84,00	mtl	98,00	mtl	54,00	mq
TEXOUT HR OPATEX	730	300	49,60	mtl	60,60	mtl	70,50	mq
CRISTAL 50	610	140	30,90	mtl	33,10	mtl	29,70	mq
CRISTAL 50 CON CERNIERA	610	140					58,20	mq
CRISTAL 50 RES HUV P	560	140	31,90	mtl	34,10	mtl	30,90	mq
CRISTAL 50 H180	610	180	40,80	mtl	44,10	mtl	29,70	mq
CRISTAL 80	1020	132	39,70	mtl	43,00	mtl	36,40	mq
CRISTAL 50 WINDOWS	610	132	32,00	mtl	35,30	mtl	31,90	mq
VINITE X 2102	400	150	46,30	mtl	50,70	mtl	30,90	mq
VINITE X 9x9	580	150	55,10	mtl	60,60	mtl	36,40	mq

da Aprile 2026 aumento prezzi +6%

Prezzi in €uro IVA esclusa



Tessuti confezionati

FERRARI

Tessuti PVC preconstraint 302

H/L	176	354	532	710	888
100	81	160	243	323	404
200	139	273	415	548	686
210	145	289	433	578	721
220	149	304	452	606	756
230	158	323	474	633	790
240	164	329	494	659	823
250	173	342	516	687	860
260	177	357	536	715	894
270	188	370	559	743	928
280	194	384	578	770	964
290	200	399	597	795	996
300	208	415	618	824	1031
310	212	424	640	852	1064
320	219	441	659	880	1101
330	225	452	680	907	1134
340	237	468	701	941	1178
350	242	479	721	964	1203
360	249	494	744	990	1239
370	254	510	763	1018	1271
380	260	523	784	1043	1303
390	268	536	803	1073	1341
400	273	548	824	1101	1374
420	289	578	865	1154	1442
440	304	606	907	1209	1512
460	318	632	946	1263	1581
480	329	659	990	1320	1649
500	342	687	1030	1374	1717
520	357	715	1072	1430	1786
540	370	743	1112	1484	1855
560	384	770	1156	1540	1925
580	399	795	1194	1592	1992
600	415	824	1236	1704	2115

Unità di misura (cm)

Maggiorazione tessuti	
Preconstraint 302 rigato	+ 10 %
Preconstraint 302 chiné	+ 20 %
Preconstraint 302 bicolore	+ 20 %
Preconstraint 502	+ 5 %
Preconstraint 502 rigato	+ 15 %

TELO ORDINATO: L x H

cm 290 x 240 + volant cm 25

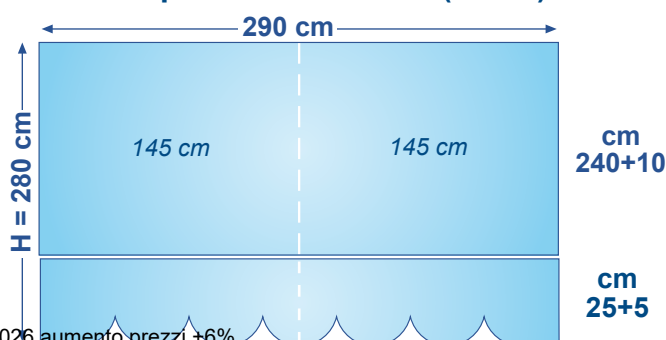
Metodo di confezione:

2 altezze da cm 180 x 280

Fatturazione: cm 360 x 280 = 10.08 mq

Teli solo uniti ulteriore - 10%

Esempio di calcolo
tabella per tessuti saldati (H 180)



da Aprile 2026 aumento prezzi +6%

H/L	115	233	351	469	587	705	823
100	48	94	141	190	237	286	334
200	76	150	226	299	375	447	520
210	79	160	236	316	394	471	551
220	83	166	248	331	414	496	578
230	85	174	258	344	431	518	604
240	88	180	271	360	447	540	629
250	92	188	281	375	468	563	655
260	99	195	293	389	489	595	694
270	102	201	303	406	506	607	709
280	106	209	316	421	525	631	736
290	108	217	326	436	545	652	762
300	113	226	338	447	563	677	787
310	117	234	350	466	583	699	815
320	120	239	359	481	599	717	838
330	124	248	372	496	619	742	868
340	128	254	382	510	637	767	895
350	130	263	394	525	655	787	918
360	134	271	406	541	677	813	946
370	137	278	416	554	699	831	971
380	142	289	431	576	718	865	1006
390	145	293	439	586	732	878	1025
400	150	299	447	603	752	900	1049
420	160	316	471	629	786	946	1102
440	166	331	496	660	824	989	1154
460	172	340	518	692	865	1048	1220
480	180	360	540	718	900	1079	1260
500	188	375	563	752	940	1126	1314
520	195	389	588	782	977	1174	1370
540	201	406	607	813	1014	1215	1417
560	209	421	631	840	1049	1261	1471
580	217	436	652	870	1087	1307	1522
600	226	447	677	900	1126	1349	1576
Saldato	113	231	349	467	585	703	821

LARGHEZZA MASSIMA TELI SALDATI

I teli sono confezionati con filato **SUNSTOP** con garanzia di 5 anni.

Per tessuti confezionati con filo Tenara + 5%
Per tessuti confezionati termosaldati + 5%
Teli solo uniti ulteriore - 10%

TELO ORDINATO:

L x H

cm 290 x 240 +
volant cm 25

Metodo di
confezione:

3 altezze
da cm 120 x 280

Fatturazione:
cm 360 x 280 =
10.08 mq



Applicazione Kedder
+ 3,00 € mtl. netto



Maggiorazione tessuti

Sattler	+ 10 %
Starlight	+ 10 %
Liberty	+ 10 %
Starlight Blue	+ 20 %
Starlight FR	+ 20 %
Swela	+ 30 %
Resinato	+ 30 %

da Aprile 2026 aumento prezzi +6%

Prezzi in Euro IVA esclusa



Lavorazioni

TELO SAGOMATO ORDINATO:

ACRILICO 42,00 € al mq.

PVC 42,00 € al mq.

L x H cm 290 x 270

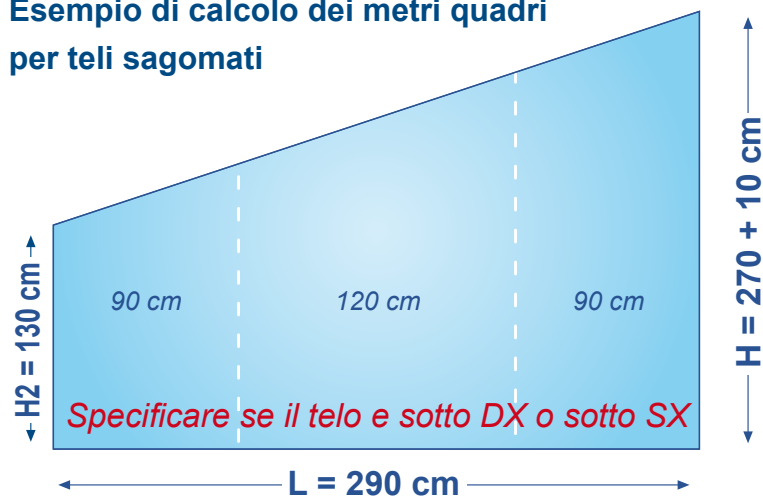
Metodo di confezione:

3 altezze* da cm 120 x 280

Fatturazione:

cm 360 x 280 = 10.08 mq

Esempio di calcolo dei metri quadri per teli sagomati



ACCESSORI

Binario scorrevole	45 € mtl
Carrucole	16 € pz
Tornichetti	13 € pz
Velcro	5 € mtl

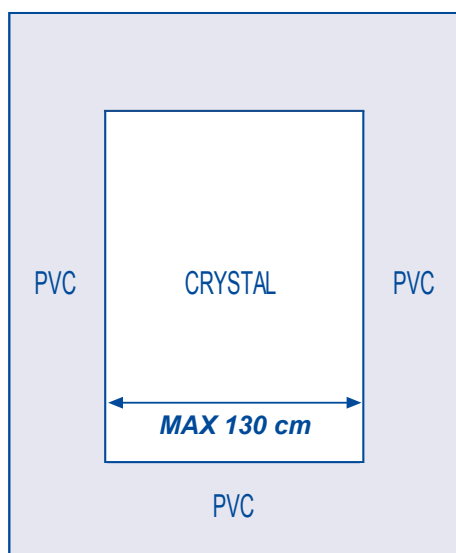


TELO SAGOMATO K35:

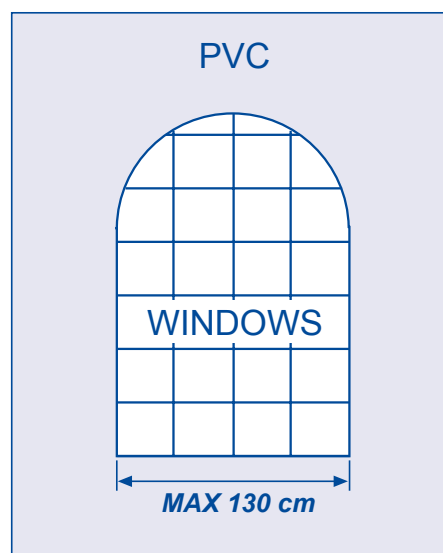
80,00 € al mq.

minimo fatturabile 2 mq

Specificare in fase d'ordine la tipologia dell'angolo: con curve o squadrette.

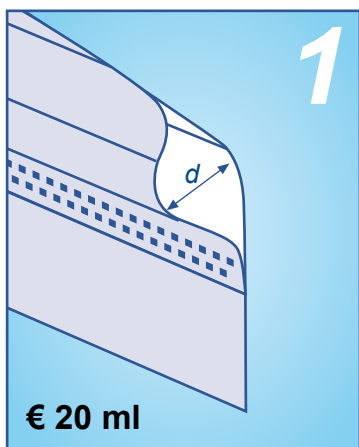


Applicazione finestra € 150,00



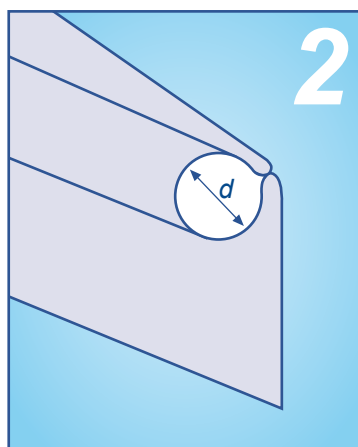
Applicazione finestra € 150,00

Per le lavorazioni 1, 2 e 3 specificare in fase d'ordine il diametro (d) della tasca.

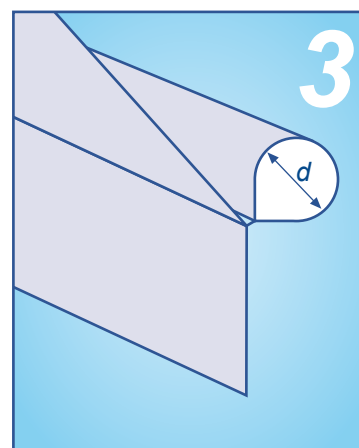


€ 20 ml

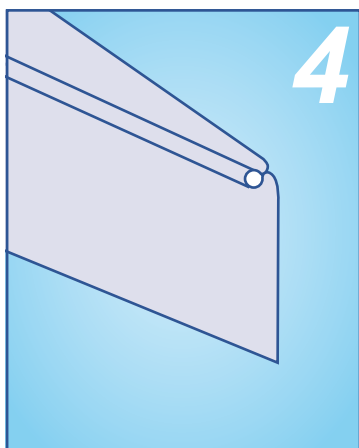
Tasca applicata



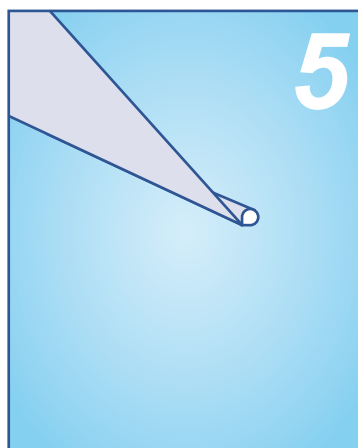
Tasca interna



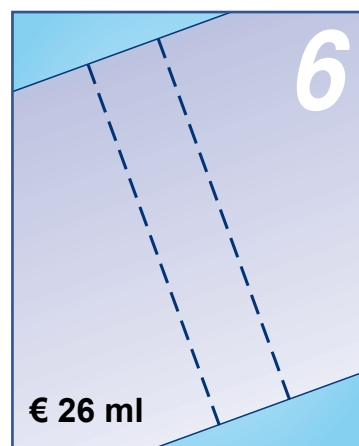
Tasca esterna



Asola interna per tondino



Asola esterna per tondino

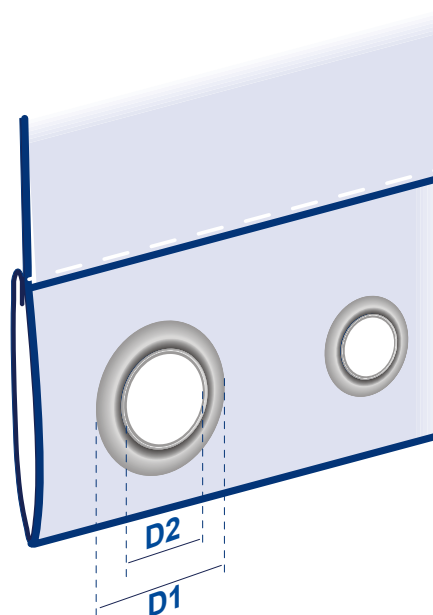


€ 26 ml

Fascia applicata

CLIPS	BORCHIE		
Prezzo unitario €	D1 (mm) Diametro esterno	D2 (mm) Diametro interno	Prezzo unitario €
3,50	15	8	3,50
	29	15	4,50

Comunicare la dimensione della borchia misurando il diametro interno (d2).





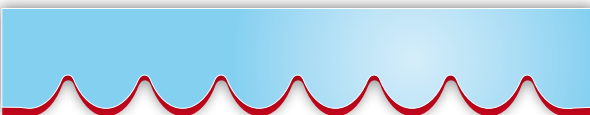
Volant-Passamaneria

DRITTA STANDARD



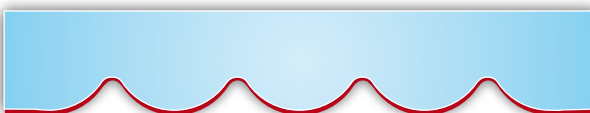
Prezzo VOLANT H = 25 cm
con tessuto standard € 16,00 mtl

ONDA CORTA



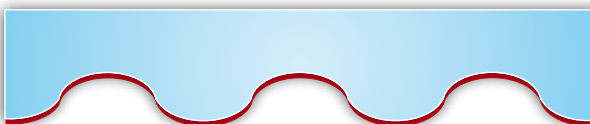
Prezzo VOLANT H = 35 cm
con tessuto standard € 22,00 mtl

ONDA CLASSICA



Per il calcolo del VOLANT
bisogna considerare
- multipli di 120 cm per tessuti acrilici
- multipli di 180 cm per tessuti in PVC

ONDA LUNGA



*Il Volantino è fornito
con altezza standard cm 25*

GUELFO

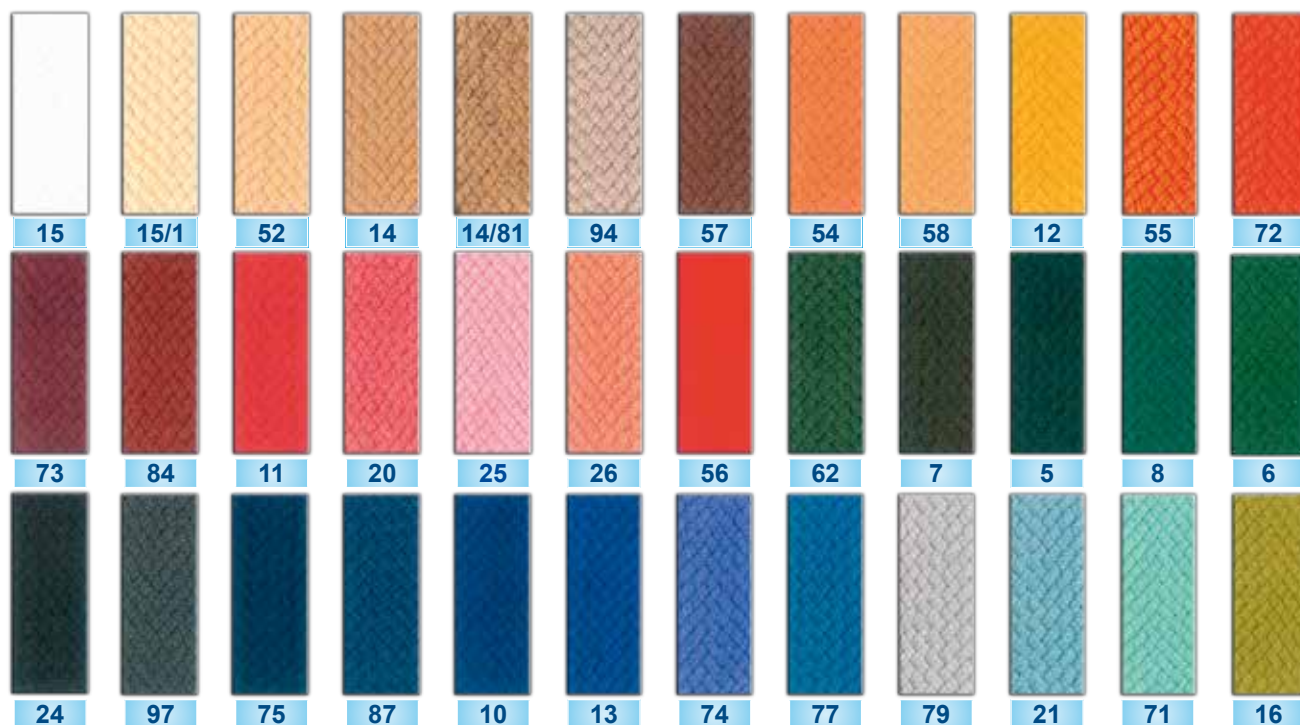


*Specificare il colore
della passamaneria.*

CASTELLO

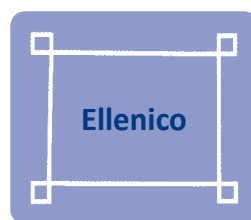
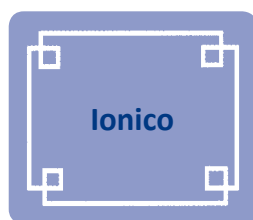


Passamaneria



Se non specificato in fase d'ordine il volant sarà confezionato
con passamaneria del colore prevalente del tessuto.

Scritte e decori



Decorazioni non consigliabili con il tessuto resinato

Prezzo decoro angolo € 50

Prezzo al metro lineare € 45

- | | |
|--|---|
| 1 Arial
ABCDEFGHIJKLMNOpqrstuvwxyz | 15 Bell MT
ABCDEFGHIJKLMNOpqrstuvwxyz |
| 2 <i>Brush Script</i>
<i>ABCDEFGHIJKLMNOpqrstuvwxyz</i> | 16 Gill Sans
ABCDEFGHIJKLMNOpqrstuvwxyz |
| 3 Futura
ABCDEFGHIJKLMNOpqrstuvwxyz | 17 Forte
ABCDEFGHIJKLMNOpqrstuvwxyz |
| 4 Hobo
ABCDEFGHIJKLMNOpqrstuvwxyz | 18 Kino MT
ABCDEFGHIJKLMNOpqrstuvwxyz |
| 5 <i>Edwardian Script</i>
<i>ABCDEFGHIJKLMNOpqrstuvwxyz</i> | 19 Freehand 471
ABCDEFGHIJKLMNOpqrstuvwxyz |
| 6 Impact
ABCDEFGHIJKLMNOpqrstuvwxyz | 20 Humans777 BT
ABCDEFGHIJKLMNOpqrstuvwxyz |
| 7 <i>Monotype Corsiva</i>
<i>ABCDEFGHIJKLMNOpqrstuvwxyz</i> | 21 Rockwell
ABCDEFGHIJKLMNOpqrstuvwxyz |
| 8 Penchant
ABCDEFGHIJKLMNOpqrstuvwxyz | 22 Playbill
ABCDEFGHIJKLMNOpqrstuvwxyz |
| 9 Sand
ABCDEFGHIJKLMNOpqrstuvwxyz | 23 Harrington
ABCDEFGHIJKLMNOpqrstuvwxyz |
| 10 Times
ABCDEFGHIJKLMNOpqrstuvwxyz | 24 Tiffany Dm BT
ABCDEFGHIJKLMNOpqrstuvwxyz |
| 11 Trade Gothic
ABCDEFGHIJKLMNOpqrstuvwxyz | 25 GOOD TIMES
ABCDEFGHIJKLMNOpqrstuvwxyz |
| 12 Trebuchet MS
ABCDEFGHIJKLMNOpqrstuvwxyz | 26 <i>Party LED</i>
<i>ABCDEFGHIJKLMNOpqrstuvwxyz</i> |
| 13 Univers 55
ABCDEFGHIJKLMNOpqrstuvwxyz | 27 Skia
ABCDEFGHIJKLMNOpqrstuvwxyz |
| 14 Verdana
ABCDEFGHIJKLMNOpqrstuvwxyz | 28 STENCIL
ABCDEFGHIJKLMNOpqrstuvwxyz |

Scritte H 15 cm 30 € cad

Scritte H 20 cm 32 € cad

Scritte H 30 cm 38 € cad

Per scritte superiori ad H 30 cm, marchi e loghi richiedere preventivo

da Aprile 2026 aumento prezzi +6%

Prezzi in Euro IVA esclusa



Motorizzazioni

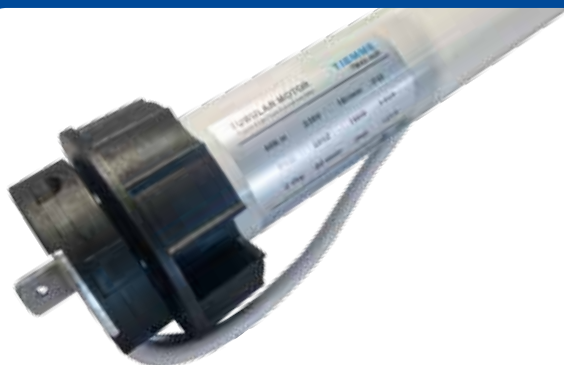
CONFIGURATORE

TIPOLOGIA MOTORI

COMPATIBILE

	MECCANICO	SOCCORSO	SOCCORSO RX	ELETTRONICO RX	SENSORI
LUGANO	Green	White	White	Green	Green
ZURIGO	Green	Green	Green	Green	Green
MILANO	Green	White	White	Green	Green
VARESE	White	White	White	Green	Green
PISA	White	White	White	Green	Green
HELSINKI	White	White	White	Green	Green
VERONA	White	Green	Green	Green	Green
OSLO	White	White	White	Green	Green
BERLINO	White	White	White	Green	Green
PADOVA	White	White	White	Green	Green
GORIZIA	White	White	White	Green	Green
VIGEVANO	Green	Green	Green	Green	Green
VIGEVANO CASSONETTO	White	White	White	Green	Green
PRAGA	Green	Green	Green	Green	Green
PRAGA CASSONETTO	White	White	White	Green	Green
VENEZIA	Green	Green	Green	Green	Green
PARIGI	Green	Green	Green	Green	Green
PARIGI CASSONETTO	White	White	White	Green	Green
BARCELLONA	Green	Green	White	Green	Green
BARCELLONA CASSONETTO	White	White	White	Green	Green
MONTECARLO	Green	Green	Green	Green	Green
TENERIFE	Green	Green	Green	Green	Green
TIRANA	Green	Green	Green	Green	White
TIRANA CASSONETTO	White	White	White	Green	White
SPALATO	Green	Green	Green	Green	Green
ATENE CASSONETTO	White	White	White	Green	Green
SPALATO CASSONETTO	White	White	White	Green	Green
LISBONA	White	White	White	Green	White
ITALIA	Green	Green	Green	Green	Green
ITALIA CASSONETTO	White	White	White	Green	Green
IMOLA	Green	Green	Green	Green	White
IMOLA CASSONETTO	White	White	White	Green	White
PAVIA	Green	Green	Green	Green	Green
ALICANTE	Green	Green	Green	Green	Green
LODI CASSONETTO	White	White	White	Green	Green
IBIZA	White	White	White	Green	White
TRIESTE	White	White	White	Green	White
GROSSETO	White	White	White	Green	White
AOSTA	White	White	White	Green	White
NOVARA	White	White	White	Green	White
BERGAMO	White	White	White	Green	Green
OLBIA	White	White	White	Green	Green
SPARTA	White	White	White	Green	White
TORINO	White	White	White	Green	White
DUBROVNIK	Green	Green	Green	Green	Green
DUBROVNIK CASSONETTO NEW	White	White	White	Green	Green
ARAGANA	Green	Green	Green	Green	White
CRETA	Green	Green	Green	Green	White
MONACO	Green	Green	Green	Green	White
MONACO CASSONETTO	Green	Green	Green	Green	White

da Aprile 2026 aumento prezzi +6%



Meccanico

Motore con finecorsa meccanico

		Ø	Prezzo
Meccanico	20 Nm	70	110
Meccanico	30 Nm	70	130
Meccanico	50 Nm	70	150



Soccorso

Motore con finecorsa meccanico con manovra di soccorso



		Ø	Prezzo
Soccorso	30 Nm	70	200
Soccorso	50 Nm	70	220



Soccorso RX

Motore con finecorsa meccanico con manovra di soccorso e ricevitore integrato



		Ø	Prezzo
Soccorso RX	30 Nm	70	280
Soccorso RX	50 Nm	70	300



Elettronico RX

		Ø	Prezzo
Elettronico RX	30 Nm	70	240
Elettronico RX	40 Nm	70	260
Elettronico RX	50 Nm	70	280



Motorizzazioni CHERUBINI



Garda

		Ø	Prezzo
Garda	15 Nm	70	180
Garda	25 Nm	70	210
Garda	40 Nm	70	220
Garda	65 Nm	70	270
Garda	85 Nm	78	320
Garda	120 Nm	78	380

Motore con finecorsa meccanico



Ocean

		Ø	Prezzo
Ocean	25 Nm	70	290
Ocean	40 Nm	70	310
Ocean	50 Nm	70	320
Ocean	65 Nm	70	330
Ocean	85 Nm	78	410
Ocean	120 Nm	78	480

Motore con finecorsa meccanico con manovra di soccorso



Ocean RX

		Ø	Prezzo
Ocean RX	32 Nm	70	390
Ocean RX	40 Nm	70	400
Ocean RX	50 Nm	70	420

Motore con finecorsa meccanico con manovra di soccorso e ricevitore integrato



Kit soccorso + telecomando

		Ø	Prezzo
Kit	25 Nm	70	490
Kit	40 Nm	70	520
Kit	80 Nm	78	600
Kit	120 Nm	78	650



Kit sensori

	Prezzo
Anemometro (vento + centralina)	260
Anemometro con crepuscolare (sole vento + centralina)	300



Kit sensori + telecomando

	Prezzo
Anemometro (vento + centralina + telecomando)	330
Anemometro con crepuscolare (sole vento + centralina + telecomando)	370

da Aprile 2026 aumento prezzi +6%



Garda Rx

Motore con finecorsa meccanico
con ricevitore radio integrato
per tende cassonettate

		Ø	Prezzo
Garda Rx	15 Nm	70	240
Garda Rx	25 Nm	70	270
Garda Rx	40 Nm	70	290
Garda Rx	50 Nm	70	350



Wave Rx

Motore con finecorsa elettronico
con ricevitore radio integrato
per tende cassonettate

		Ø	Prezzo
Wave Rx	15 Nm	70	290
Wave Rx	25 Nm	70	310
Wave Rx	40 Nm	70	330
Wave Rx	65 Nm	70	390
Wave Rx	85 Nm	78	440
Wave Rx	120 Nm	78	480



Kit sensori

	Prezzo
Anemometro (vento)	130
Anemometro con crepuscolare (sole vento)	170
Sensore pioggia	270



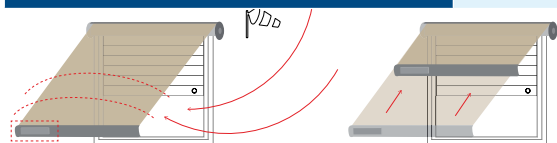
Kit sensori + telecomando

	Prezzo
Anemometro (vento + telecomando)	230
Anemometro con crepuscolare (sole vento + telecomando)	270



Oscillometro Mistral

	Prezzo
Oscillometro	190



Trasmittitori

	Prezzo
Trasmittitore 1 canale	90
Trasmittitore 7 canali	110
Trasmittitore domotico	170

HOME
AUTOMATION EVOLUTION

Nuove soluzioni
per un mondo più connesso.



Domotica

	Prezzo
Meta Home	580



Sistemi cablati



Meccanico

		∅	Prezzo
LT50 HiPro	30/12 Nm	70	300
LT50 HiPro	40/12 Nm	70	360
Orea 60	100/12 Nm	78	880

Motori con finecorsa meccanico senza manovra di soccorso

Sistemi somfy®



Sunea io compatibile per tende cassonettate

		∅	Prezzo
Sunilus io	25/17 Nm	70	480
Sunilus io	40/17 Nm	70	540
Sunilus io	85/17 Nm	70	920
Sunea io	20/17 Nm	70	540
Sunea io	40/17 Nm	70	570
Sunea io	85/17 Nm	70	900



Kit sensori

	Prezzo
1. Eolis io - vento	350
2. Soliris io - sole - vento	440
3. TaHoma Switch	460



Telecomandi



	Prezzo
Situo io (1 canale)	120
Situo io (5 canali)	160
Tahoma Smart Home compatibile e Rts	500

Sistemi elettronici RTS

Elettronico



		Ø	Prezzo
Altus RTS	25/17 Nm	70	480
Altus RTS	40/17 Nm	70	560
Altus RTS	85/17 Nm	78	900
Orea RTS	25/17 Nm	70	640
Orea RTS	40/17 Nm	70	740
Orea RTS	85/17 Nm	78	960

Altus RTS compatibile per tende senza cassonetto

Orea RTS compatibile per tende cassonettate

Motori con finecorsa elettronico, ricevitore radio integrato senza manovra di soccorso

Soccorso Rts



		Ø	Prezzo
Meteor CSI RTS	20/17 Nm	70	690
Mariner CSI RTS	40/12 Nm	70	650
Vectran CSI RTS	50/12 Nm	70	700

Motori con finecorsa meccanico e manovra di soccorso

Sensori Rts



	Prezzo
1. Eolis RTS (vento)	220
2. Soliris RTS (sole vento)	300
3. Eolis 3D WireFree RTS	340

Telecomandi



	Prezzo
Trasmittitore 1 canale	100
Trasmittitore 5 canali	140

Per altre tipologie di motorizzazioni richiedere preventivo.

da Aprile 2026 aumento prezzi +6%

Prezzi in Euro IVA esclusa



Lugano

Manuale assemblaggio e installazione

Manuale uso e manutenzione



UNI EN 13561
UNI EN 1932 Cl. 2 485x210
UNI EN 1932 Cl. 1 600x310
Dimensioni massime consigliate



COMANDO DI SERIE
Arganella 7:1

GARANZIA SULLE BRACCIA 8 ANNI



Tenda a bracci estensibili con catena inox montata **su staffe indipendenti laterali** fisse con attacco braccio ad orologio. Tenda fornita con comando ad arganella.

Motorizzazione consigliata

TIEMME Meccanico



130,00 €

TIEMME RX



Trasmittitore



260,00 €

Wave RX



Trasmittitore



Vento o Oscillometro



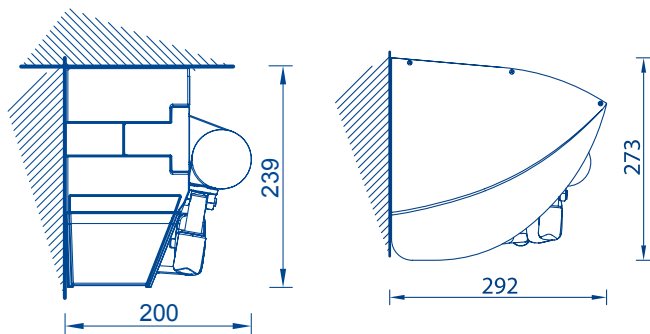
560,00 €

SUPPLEMENTO BRACCIA A LED

Sporgenza (cm)	160	210	260	310
ON/OFF	650	700	750	810
Dimerabile	750	800	850	910

da Aprile 2026 aumento prezzi +6%

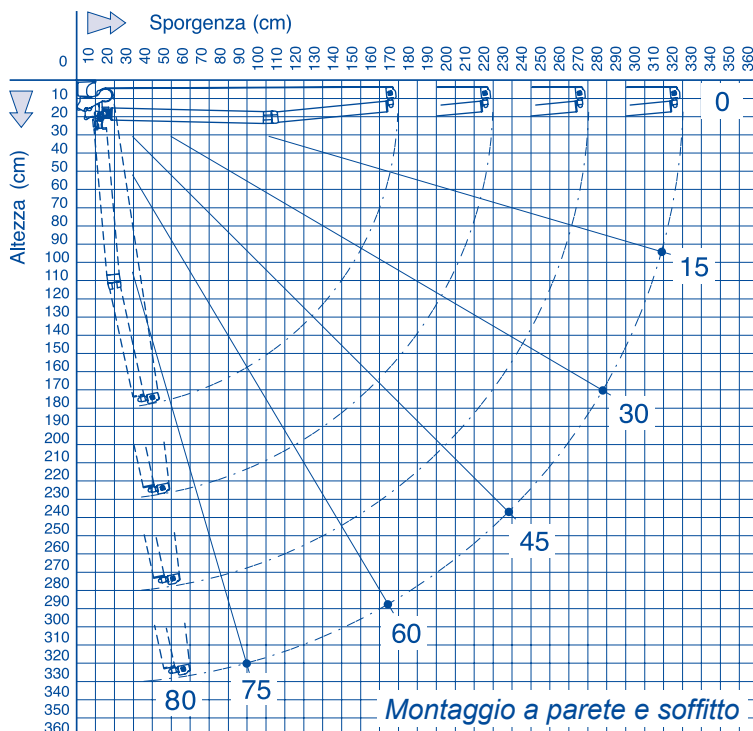
Prezzi comprensivi di telecomando on/off o diffusore luci
Tempi di consegna 20 giorni lavorativi.



COLORE STRUTTURA



Le strutture con colore non di serie potrebbero subire ritardi nei tempi di consegna.



Ingombri minimi della tenda finita - 1 coppia bracci

Sporgenza (cm)	Larghezza minima (cm)
160	200
210	250
260	300
310	350

Optional



Automatismi da pag. 24

Specificare al momento dell'ordine il comando (destra o sinistra vista interna), il tipo di attacco (parete o soffitto) e l'altezza dell'asta.

Se non specificato le tende verranno fornite con comando vista interna destra, attacco a soffitto, asta di manovra da cm 180 e **volant dritto**.

Maggiorazione tessuti	
PVC	+ 10 %
PVC rigato	+ 15 %
Sattler	+ 10 %
Starlight	+ 10 %
Liberty	+ 10 %
Grande Altezza	+ 10 %
Swela	+ 10 %
Soltis	+ 20 %
Resinato	+ 20 %
Starlight FR	+ 30 %
Starlight Blue	+ 30 %

Spessore di rivestimento a cappotto (5x14 cm)
€ 210,00 mtl

Tettuccio Alluminio
€ 140,00 ml

Unità di misura (cm)

	Larghezza	246	300	350	400	480	600
Rullo ø 70	Sporgenza 160	711	792	840	917	995	1073
	Potenza motore	25 Nm	25 Nm	25 Nm	25 Nm	25 Nm	32 Nm
	Sporgenza 210	799	857	884	1009	1118	1244
	Potenza motore	25 Nm	25 Nm	25 Nm	25 Nm	25 Nm	32 Nm
	Sporgenza 260		938	971	1081	1193	1303
	Potenza motore		25 Nm	25 Nm	25 Nm	25 Nm	32 Nm
	Sporgenza 310			1081	1198	1225	1438
	Potenza motore			25 Nm	25 Nm	25 Nm	40 Nm
	Supporti		2	2	2	2	2

Tessuti confezionati con filo Tenara + 5%
Tessuti confezionati termosaldati + 5%

da Aprile 2026 aumento prezzi +6%
Rullo avvolgitore ø 78

Prezzi in Euro IVA esclusa



Zurigo

Manuale assemblaggio e installazione

Manuale uso e manutenzione



UNI EN 13561
UNI EN 1932 Cl. 1 600x310
Dimensioni massime consigliate



COMANDO DI SERIE
Arganella 7:1



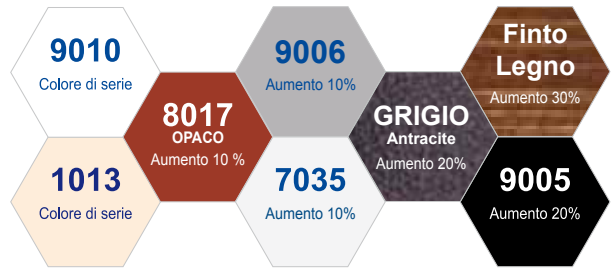
Tenda a bracci estensibile montata su **barra quadra 40x40 mm in acciaio zincato** e verniciato con bracci a **catena in acciaio inox**. Tenda che permette di coprire spazi in profondità su ambienti senza soffitto. Tenda fornita con comando ad arganello.

Motorizzazione consigliata

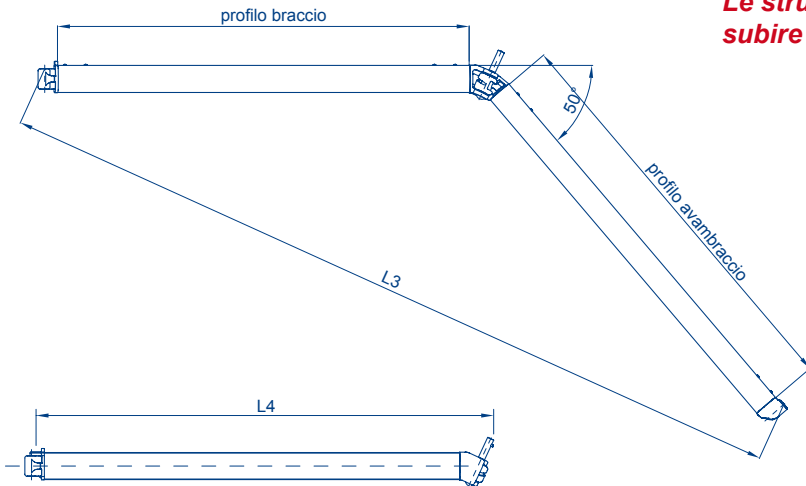
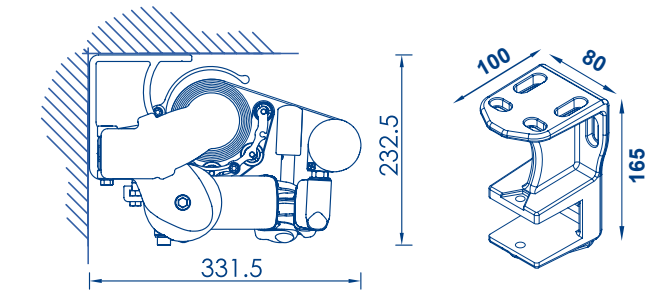
TIEMME Meccanico 	130,00 €	TIEMME Soccorso 	220,00 €
TIEMME RX 	Trasmettitore 	260,00 €	
Wave RX 	Trasmettitore 	Vento o Oscillometro 	550,00 €

da Aprile 2026 aumento prezzi +6%

COLORE STRUTTURA



Le strutture con colore non di serie potrebbero subire ritardi nei tempi di consegna.



Ingombri minimi della tenda finita - 1 coppia bracci

Sporgenza (cm)	Larghezza minima (cm)
185	246
210	271
260	321
310	371

Sporgenza (cm)	L3 (cm)	L4 (cm)
185	166	97
210	189	110
235	211	122
260	234	135
285	357	148
310	280	160

Optional



Tessuti confezionati con filo Tenara + 5%
Tessuti confezionati termosaldati + 5%

Maggiorazione tessuti	
PVC	+ 10 %
PVC rigato	+ 15 %
Sattler	+ 10 %
Starlight	+ 10 %
Liberty	+ 10 %
Grande Altezza Sporgenza max 260 Larghezza max 500	+ 10 %
Swela	+ 10 %
Soltis	+ 20 %
Resinato	+ 20 %
Starlight FR	+ 30 %
Starlight Blue	+ 30 %

Specificare al momento dell'ordine il comando (destra o sinistra vista interna), il tipo di attacco (parete o soffitto) e l'altezza dell'asta.

Se non specificato le tende verranno fornite con comando vista interna destra, attacco a soffitto, asta di manovra da cm 180 e **volant dritto**.

Unità di misura (cm)

	Larghezza	300	S	350	S	400	S	483	S	600	S
Rullo ø 70	Sporgenza 185	2155	2	2288	2	2425	3	2702	3	2849	4
	Potenza motore	25 Nm		25 Nm		25 Nm		25 Nm		25 Nm	
	Sporgenza 210	2318	2	2458	2	2599	3	2941	4	3131	4
	Potenza motore	25 Nm		25 Nm		25 Nm		25 Nm		40 Nm	
	Sporgenza 260			2590	2	2823	3	3103	4	3302	4
Potenza motore			25 Nm		25 Nm		25 Nm		40 Nm		
Sporgenza 310					3020	3	3284	4	3535	5	
Potenza motore					40 Nm		40 Nm		40 Nm		

da Aprile 2026 aumento prezzi +6%
S = numero di supporti

Prezzi in Euro IVA esclusa



Milano

Manuale assemblaggio e installazione

Manuale uso e manutenzione



UNI EN 13561
UNI EN 1932 Cl. 1 400x260
Dimensioni massime consigliate



COMANDO DI SERIE
Arganello 7:1



Tenda a bracci estensibili con catena in acciaio inox dotata di **cassonetto a scomparsa parziale** montata su supporti laterali fissi con comando ad arganello.

Motorizzazione consigliata

TIEMME Meccanico



130,00 €

TIEMME RX



Trasmettitore



260,00 €

Wave RX



Trasmettitore



Vento o Oscillometro



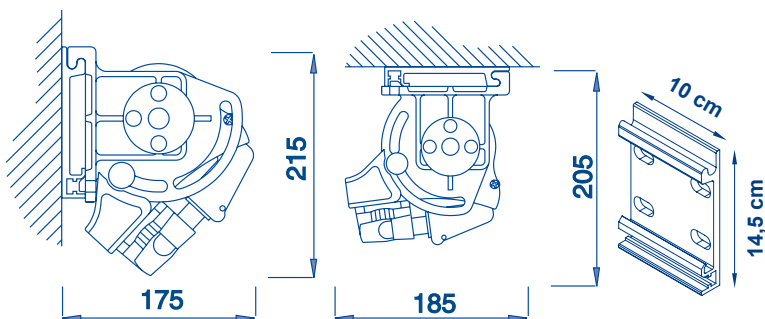
560,00 €

SUPPLEMENTO BRACCIA A LED

Sporgenza (cm)	160	210	260
ON/OFF	650	700	750
Dimerabile	750	800	850

da Aprile 2026 aumento prezzi +6%

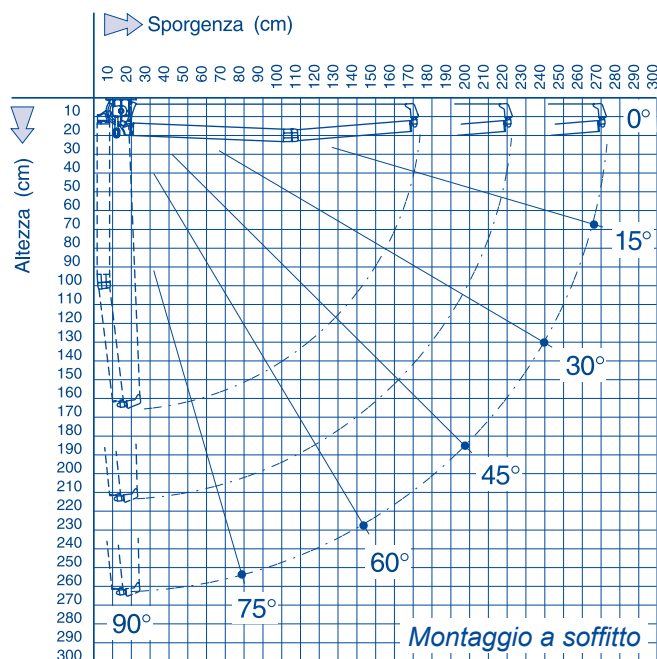
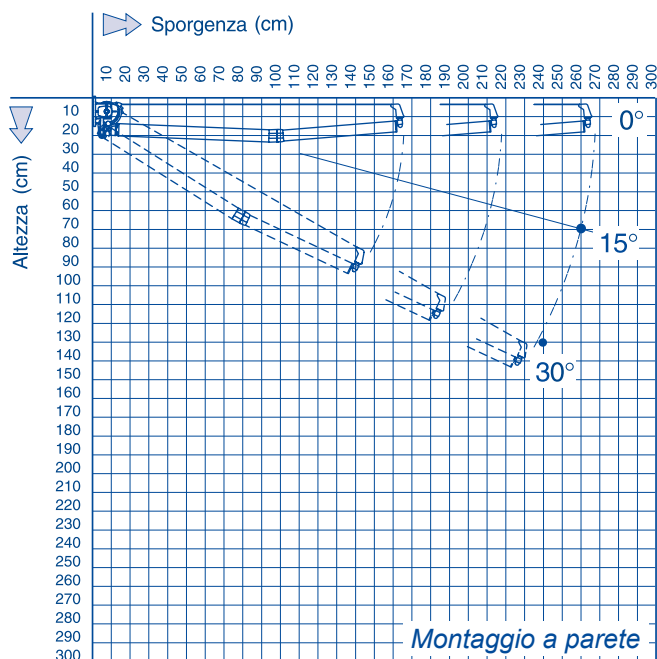
Prezzi comprensivi di telecomando on/off o diffusore luci
Tempi di consegna 20 giorni lavorativi.



COLORE STRUTTURA



Le strutture con colore non di serie potrebbero subire ritardi nei tempi di consegna.



Ingombri minimi della tenda finita - 1 coppia bracci

Sporgenza (cm)	Larghezza minima (cm)
160	187
210	237
260	287

Maggiorazione tessuti

PVC	+ 10 %
PVC rigato	+ 15 %
Sattler	+ 10 %
Starlight	+ 10 %
Liberty	+ 10 %
Starlight Blue	+ 30 %
Grande Altezza	+ 10 %
Swela	+ 10 %
Soltis	+ 20 %
Resinato	+ 20 %
Starlight FR	+ 30 %



**Tettuccio Alluminio
€ 140,00 ml**

Optional



**Automatismi
da pag. 24**



**Spessore di rivestimento
a cappotto (5x14 cm)
€ 210,00 mtl**

Specificare al momento dell'ordine il comando (destra o sinistra vista interna), il tipo di attacco (parete o soffitto) e l'altezza dell'asta. Se non specificato le tende verranno fornite con comando vista interna destra, attacco a soffitto, asta di manovra da cm 180 e **volant dritto**.

	Larghezza	246	300	350	400
Sporgenza 160		872	943	1035	1107
Potenza motore		25 Nm	25 Nm	25 Nm	25 Nm
Sporgenza 210		909	1003	1080	1163
Potenza motore		25 Nm	25 Nm	25 Nm	25 Nm
Sporgenza 260			1060	1149	1256
Potenza motore			25 Nm	25 Nm	25 Nm
Supporti		2	2	2	2

Tessuti confezionati con filo Tenara + 5%
Tessuti confezionati termosaldati + 5%

da Aprile 2026 aumento prezzi +6%

Unità di misura (cm) Prezzi in € IVA esclusa



UNI EN 13561
UNI EN 1932 Cl. 2 450x260
Dimensioni massime consigliate



COMANDO DI SERIE
Arganella 7:1

GARANZIA SULLE BRACCIA 8 ANNI



Tenda a bracci estensibili con catena in acciaio inox dotata di **cassonetto a scomparsa totale** su supporti laterali fissi, fornita con comando ad arganella.



Motorizzazione consigliata



Wave RX



Trasmettitore

410,00 €



Wave RX



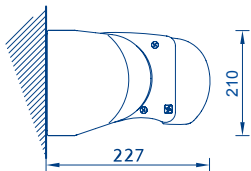
Trasmettitore

Vento o Oscillometro

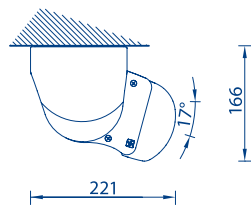
560,00 €

da Aprile 2026 aumento prezzi +6%

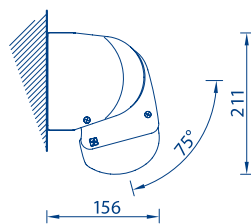
Montaggio a parete 0°



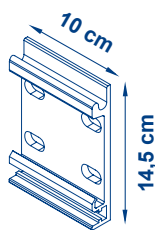
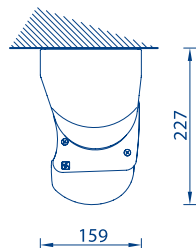
Montaggio a soffitto 15°



Montaggio a parete 75°



Montaggio a soffitto 90°

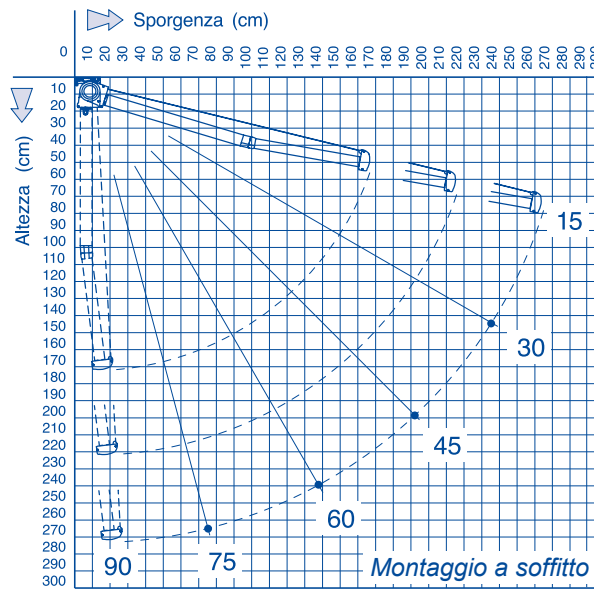
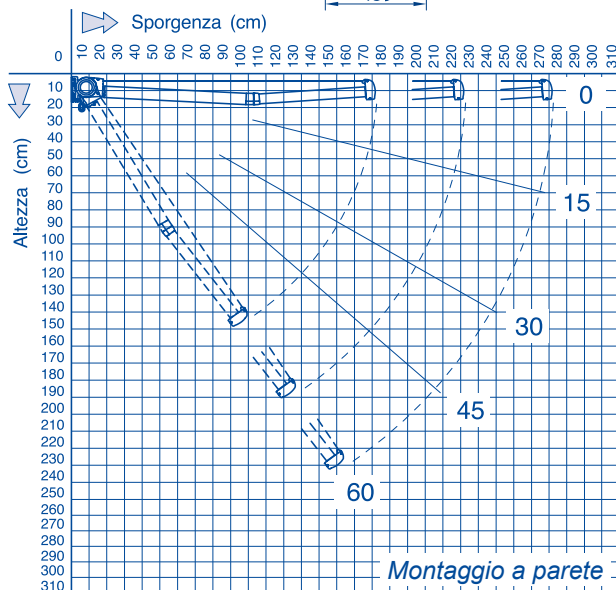


COLORE STRUTTURA



Le strutture con colore non di serie potrebbero subire ritardi nei tempi di consegna.

Tessuti confezionati con filo Tenara + 5%
Tessuti confezionati termosaldati + 5%



Ingombri minimi della tenda finita - 1 coppia bracci

Sporgenza (cm)	Larghezza minima (cm)
160	187
185	212
210	237
235	262
260	287

Maggiorazione tessuti

PVC	+ 10 %
PVC rigato	+ 15 %
Sattler	+ 10 %
Starlight	+ 10 %
Liberty	+ 10 %
Grande Altezza	+ 10 %
Swela	+ 10 %
Soltis	+ 20 %
Resinato	+ 20 %
Starlight FR	+ 30 %
Starlight Blue	+ 30 %

Optional



Spessore di rivestimento a cappotto (5x14 cm)
€ 210,00 mtl



Automatismi da pag. 24

Specificare al momento dell'ordine il comando (destra o sinistra vista interna), il tipo di attacco (parete o soffitto) e l'altezza dell'asta.

Se non specificato le tende verranno fornite con comando vista interna destra, attacco a soffitto, asta di manovra da cm 180 e volant dritto.

Larghezza	246	300	350	400	450
	Sporgenza 160	1057	1140	1435	1499
Potenza motore	25 Nm	25 Nm	25 Nm	25 Nm	25 Nm
Sporgenza 185	1100	1180	1466	1539	1654
Potenza motore	25 Nm	25 Nm	25 Nm	25 Nm	25 Nm
Sporgenza 210	1145	1227	1493	1561	1681
Potenza motore	25 Nm	25 Nm	25 Nm	25 Nm	25 Nm
Sporgenza 235		1279	1524	1602	1714
Potenza motore		25 Nm	25 Nm	25 Nm	25 Nm
Sporgenza 260		1439	1551	1631	1749
Potenza motore		25 Nm	25 Nm	25 Nm	25 Nm
Supporti	2	2	2	2	2

da Aprile 2026 aumento prezzi +6%
Unità di misura (cm)

Prezzi in Euro IVA esclusa



Pisa

Manuale assemblaggio e installazione

Manuale uso e manutenzione

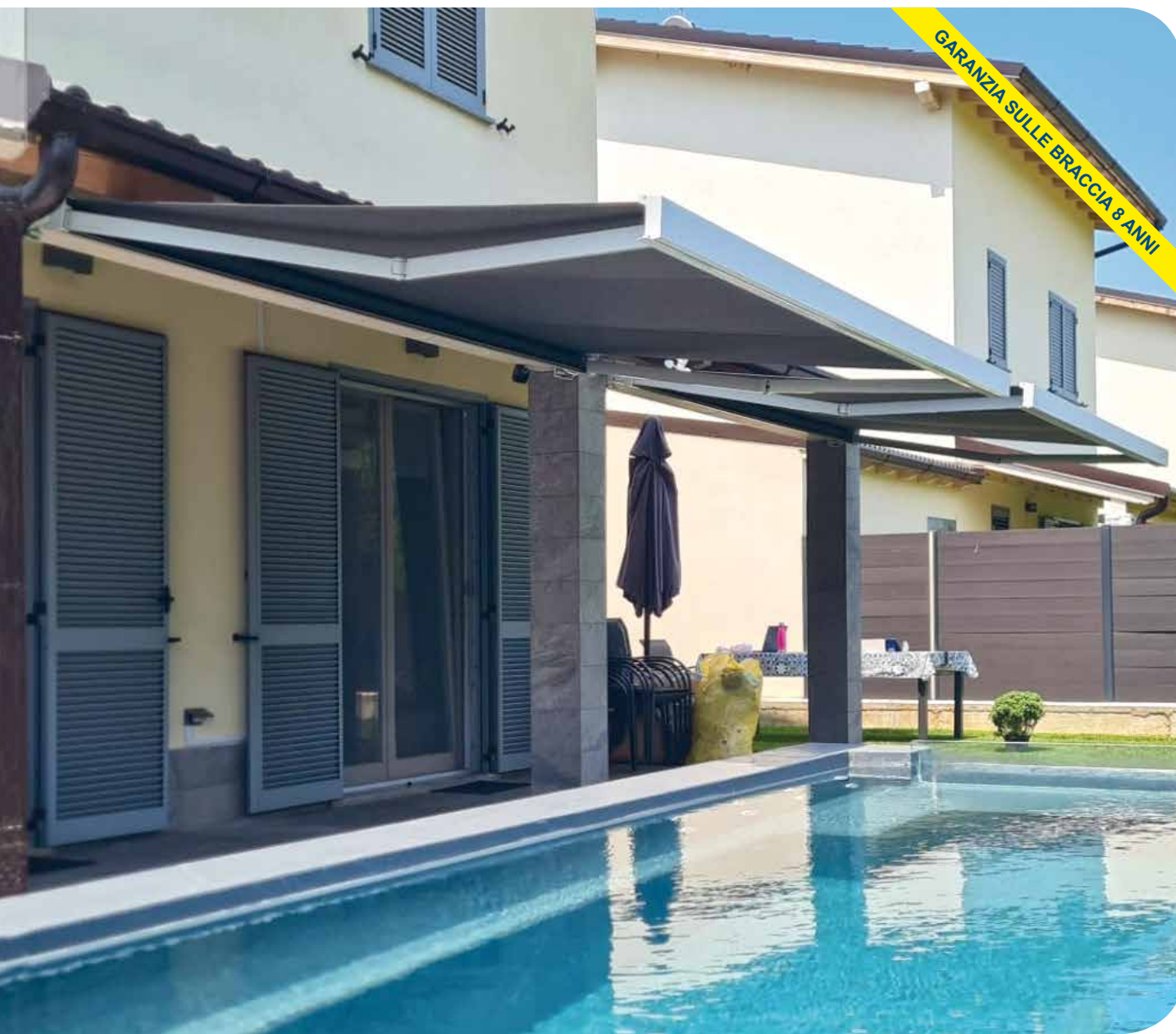


UNI EN 13561
UNI EN 1932 Cl. 2 500x260
Dimensioni massime consigliate

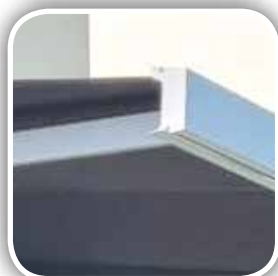


COMANDO DI SERIE
Arganella 7:1

GARANZIA SULLE BRACCIA 8 ANNI



Tenda a bracci estensibili con catena in acciaio inox dotata di **cassonetto a scomparsa totale** su supporti laterali fissi, fornita con comando ad arganella.



Motorizzazione consigliata



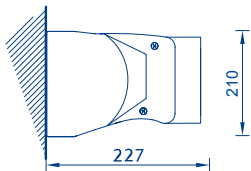
410,00 €



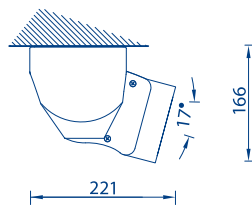
560,00 €

da Aprile 2026 aumento prezzi +6%

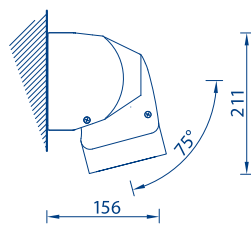
Montaggio a parete 0°



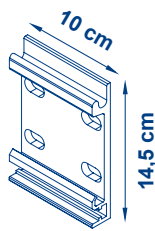
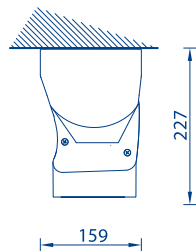
Montaggio a soffitto 15°



Montaggio a parete 75°



Montaggio a soffitto 90°

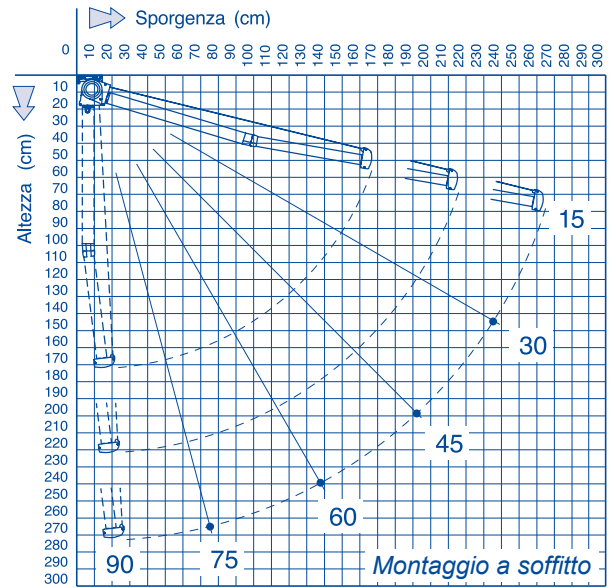
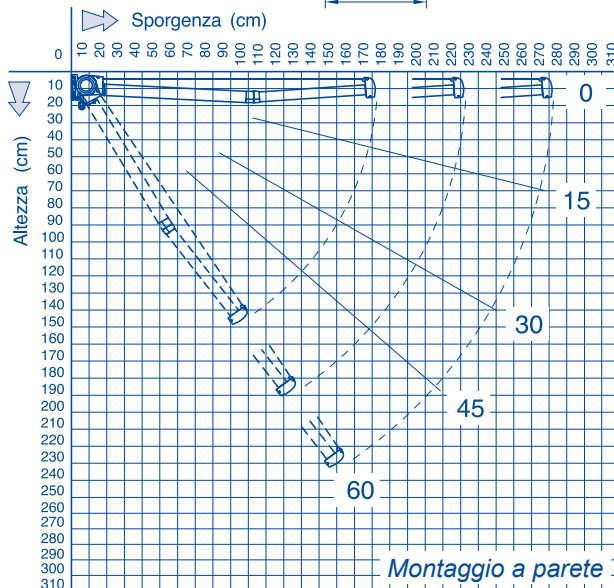


COLORE STRUTTURA



Le strutture con colore non di serie potrebbero subire ritardi nei tempi di consegna.

Tessuti confezionati con filo Tenara + 5%
Tessuti confezionati termosaldati + 5%



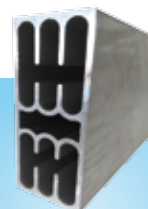
Ingombri minimi della tenda finita - 1 coppia bracci

Sporgenza (cm)	Larghezza minima (cm)
160	187
185	212
210	237
235	262
260	287

Maggiorazione tessuti

PVC	+ 10 %
PVC rigato	+ 15 %
Sattler	+ 10 %
Starlight	+ 10 %
Liberty	+ 10 %
Grande Altezza	+ 10 %
Swela	+ 10 %
Soltis	+ 20 %
Reverse	+ 20 %
Resinato	+ 20 %
Starlight FR	+ 30 %
Starlight Blue	+ 30 %

Optional



Spessore di rivestimento a cappotto (5x14 cm)
€ 210,00 mtl



Automatismi da pag. 24

Specificare al momento dell'ordine il comando (destra o sinistra vista interna), il tipo di attacco (parete o soffitto) e l'altezza dell'asta.

Se non specificato le tende verranno fornite con comando vista interna destra, attacco a soffitto, asta di manovra da cm 180 e volant dritto.

	Larghezza	246	300	350	400	485	500
Sporgenza 160		1057	1140	1435	1499	1648	1790
Potenza motore		25 Nm	25 Nm	25 Nm	25 Nm	25 Nm	25 Nm
Sporgenza 185		1100	1180	1466	1539	1695	1820
Potenza motore		25 Nm	25 Nm	25 Nm	25 Nm	25 Nm	25 Nm
Sporgenza 210		1145	1227	1493	1561	1728	1880
Potenza motore		25 Nm	25 Nm	25 Nm	25 Nm	25 Nm	25 Nm
Sporgenza 235			1279	1524	1602	1762	1915
Potenza motore			25 Nm	25 Nm	25 Nm	25 Nm	25 Nm
Sporgenza 260			1439	1551	1631	1794	1960
Potenza motore			25 Nm	25 Nm	25 Nm	25 Nm	25 Nm
Supporti		2	2	2	2	2	2

da Aprile 2026 aumento prezzi +6%
Unità di misura (cm)

Prezzi in Euro IVA esclusa



Helsinki

Manuale assemblaggio e installazione

Manuale uso e manutenzione



UNI EN 13561
UNI EN 1932 Cl. 1 480x300
UNI EN 1932 Cl. 2 480x250
Dimensioni massime consigliate



COMANDO DI SERIE
Arganello 7:1

GARANZIA SULLE BRACCIA 8 ANNI



Tenda a bracci estensibili con catena in acciaio inox dotata di **cassonetto a scomparsa totale** montata su supporti laterali fissi, fornita con comando ad arganello.

Motorizzazione consigliata



410,00 €



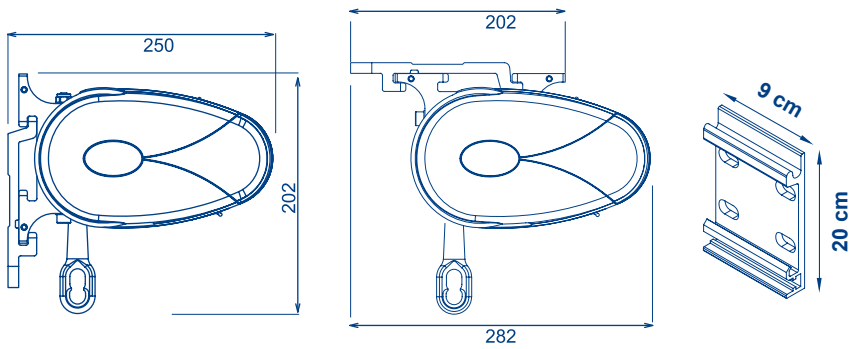
560,00 €

SUPPLEMENTO BRACCIA A LED

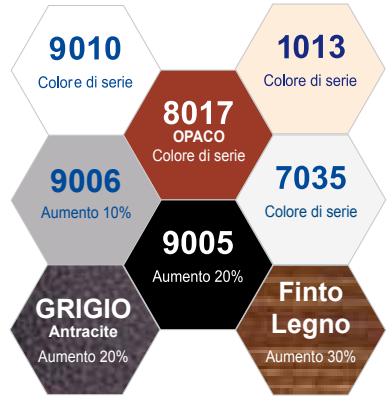
Sporgenza (cm)	150	200	250	300
ON/OFF	650	700	750	800
Dimerabile	750	800	850	900

da Aprile 2026 aumento prezzi +6%

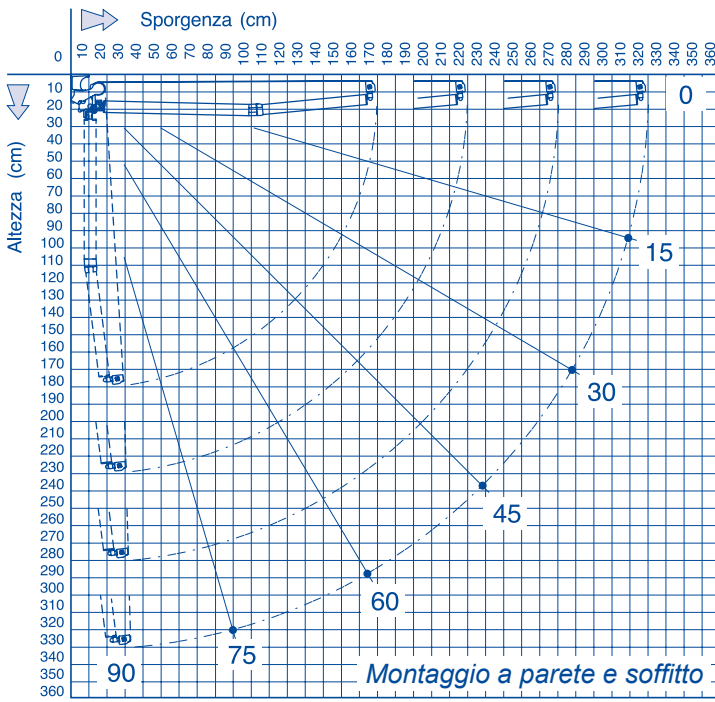
Prezzi comprensivi di telecomando on/off o diffusore luci
Tempi di consegna 20 giorni lavorativi.



COLORE STRUTTURA



Le strutture con colore non di serie potrebbero subire ritardi nei tempi di consegna.



Ingombri minimi della tenda finita - 1 coppia bracci

Sporgenza (cm)	Larghezza minima (cm)
150	197
200	246
250	297
300	340

Specificare al momento dell'ordine il comando (destra o sinistra vista interna), il tipo di attacco (parete o soffitto) e l'altezza dell'asta. Se non specificato le tende verranno fornite con comando vista interna destra, attacco a soffitto, asta di manovra da cm 180 e **volant dritto**.

Tessuti confezionati con filo Tenara + 5%
Tessuti confezionati termosaldati + 5%

Maggiorazione tessuti	
PVC	+ 10 %
PVC rigato	+ 15 %
Sattler	+ 10 %
Starlight	+ 10 %
Liberty	+ 10 %
Grande Altezza Sporgenza max 250 Larghezza max 486	+ 10 %
Swela	+ 10 %
Soltis	+ 20 %
Resinato	+ 20 %
Starlight FR	+ 30 %
Starlight Blue	+ 30 %

Optional



Automatismi da pag. 24



Imballo in cartone € 25,00 cad.



Spessore di rivestimento a cappotto (5x14 cm) € 210,00 mtl

	Larghezza	300	350	400	484
Rullo ø 70	Sporgenza 150	1252	1576	1647	1887
	Potenza motore	25 Nm	25 Nm	25 Nm	25 Nm
	Sporgenza 200	1347	1638	1712	1972
	Potenza motore	25 Nm	25 Nm	25 Nm	25 Nm
	Sporgenza 250	1581	1811	1875	2048
	Potenza motore	25 Nm	25 Nm	25 Nm	25 Nm
	Sporgenza 300		1929	2022	2265
	Potenza motore		25 Nm	25 Nm	40 Nm
	Supporti		2	2	2

da Aprile 2026 aumento prezzi +6%
Unità di misura (cm)

Prezzi in Euro IVA esclusa



UNI EN 13561
UNI EN 1932 Cl. 2 490x310
UNI EN 1932 Cl. 1 600x360
Dimensioni massime consigliate



COMANDO DI SERIE
Arganella 7:1

GARANZIA SULLE BRACCIA 8 ANNI



Tenda a bracci estensibili di grosse dimensioni con braccia a catena in acciaio inox dotata di **cassonetto a scomparsa totale** montata su supporti fissi in corrispondenza del supporto braccio, fornita con comando ad arganella.
N.B.: Tenda non consigliabile con tessuti in **PVC**.

Motorizzazione consigliata



TIEMME Soccorso  **220,00 €**

TIEMME Soccorso RX  **Trasmettitore**  **280,00 €**

Wave RX  **Trasmettitore**  **460,00 €**

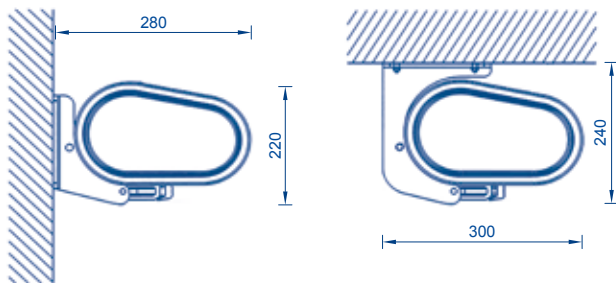
Wave RX  **Trasmettitore**  **Vento o Oscillometro**  **600,00 €**

SUPPLEMENTO BRACCIA A LED

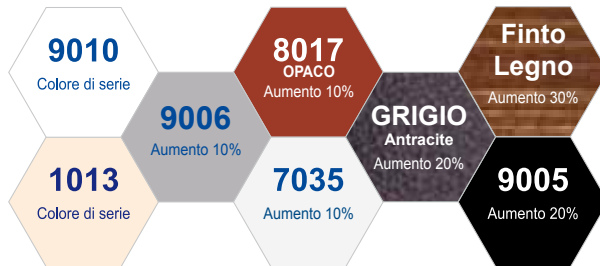
Sporgenza (cm)	160	210	260	310	360
ON/OFF	650	700	750	810	990
Dimerabile	750	800	850	910	1090

da Aprile 2026 aumento prezzi +6%

Prezzi comprensivi di telecomando on/off o diffusore luci
Tempi di consegna 20 giorni lavorativi.



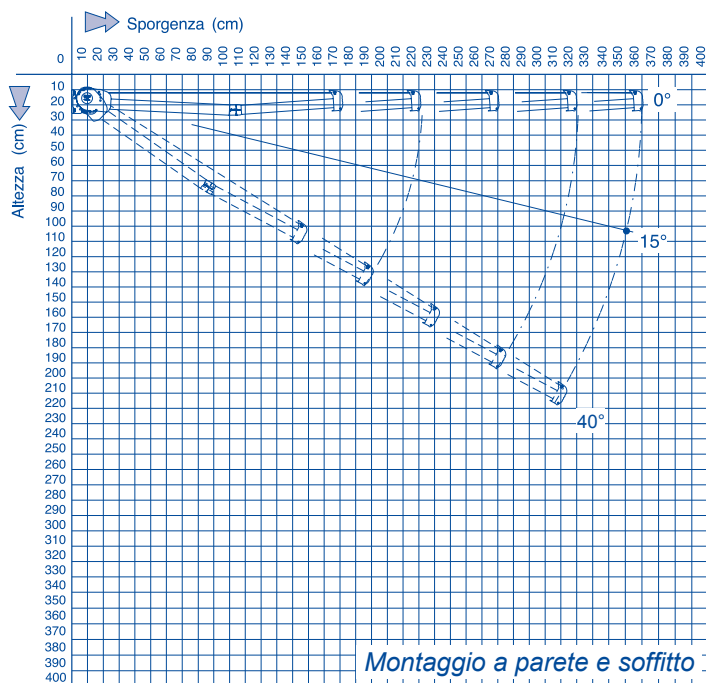
COLORE STRUTTURA



Le strutture con colore non di serie potrebbero subire ritardi nei tempi di consegna.

Ingombri minimi della tenda finita - 1 coppia bracci

Sporgenza (cm)	Larghezza minima (cm)
160	212
210	262
260	312
310	374



Tessuti confezionati con filo Tenara + 5%
Tessuti confezionati termosaldati + 5%

Optional



Spessore di rivestimento a cappotto (5x14 cm)
€ 210,00 mtl



Automatismi da pag. 24



Supporto soffitto € 120,00 cad.

Maggiorazione tessuti

PVC	+ 10 %
PVC rigato	+ 15 %
Sattler	+ 10 %
Starlight	+ 5 %
Grande Altezza	+ 10 %
Sporgenza max 260 Larghezza max 480	
Liberty	+ 10 %
Swela	+ 10 %
Soltis	+ 15 %
Resinato	+ 15 %
Starlight FR	+ 20 %
Starlight Blue	+ 20 %

Specificare al momento dell'ordine il comando (destra o sinistra vista interna), il tipo di attacco (parete o soffitto) e l'altezza dell'asta.

Se non specificato le tende verranno fornite con comando vista interna destra, attacco a soffitto, asta di manovra da cm 180 e **volant dritto**.

Unità di misura (cm)

Larghezza	312	S	360	S	410	S	480	S	600	S
Sporgenza 160	1909	2	2254	2	2322	2	2761	2	3460	4
Potenza motore	25 Nm		25 Nm		25 Nm		25 Nm		40 Nm	
Sporgenza 210	1962	2	2320	2	2380	2	2839	2	3560	4
Potenza motore	25 Nm		25 Nm		25 Nm		25 Nm		40 Nm	
Sporgenza 260	2090	2	2381	2	2488	2	2915	2	3680	3
Potenza motore	25 Nm		25 Nm		25 Nm		25 Nm		40 Nm	
Sporgenza 310					2592	2	3024	2	3810	3
Potenza motore					40 Nm		40 Nm		50 Nm	

da Aprile 2026 aumento prezzi +6%

S = numero di supporti e braccia

Prezzi in Euro IVA esclusa



Oslo

Manuale assemblaggio e installazione

Manuale uso e manutenzione



UNI EN 13561
UNI EN 1932 Cl. 2 490x310
UNI EN 1932 Cl. 1 600x360
Dimensioni massime consigliate



COMANDO DI SERIE
Arganello 7:1

GARANZIA SULLE BRACCIA 8 ANNI



Tenda a bracci estensibili di grosse dimensioni con braccia a catena in acciaio inox dotata di **cassonetto a scomparsa totale** montata su supporti fissi in corrispondenza del supporto braccio, fornita con comando ad arganello. N.B.: Tenda non consigliabile con tessuti in **PVC**.



Motorizzazione consigliata



Wave RX



Trasmettitore

460,00 €



Wave RX



Trasmettitore



Vento o Oscillometro

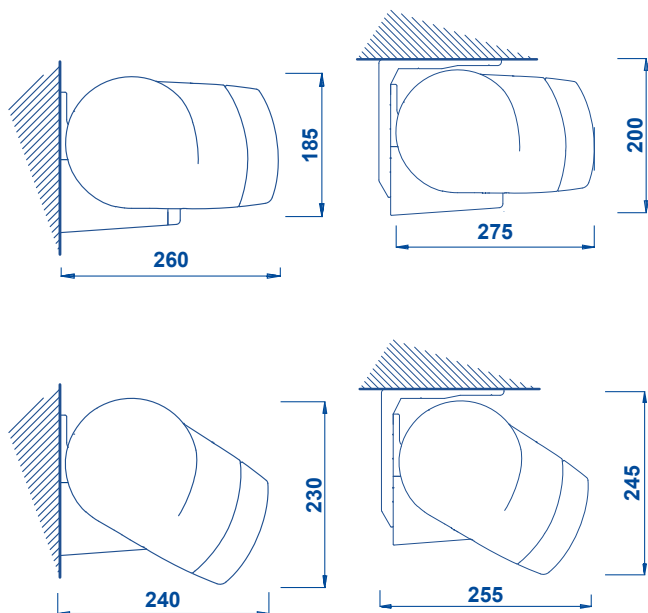
600,00 €

SUPPLEMENTO BRACCIA A LED

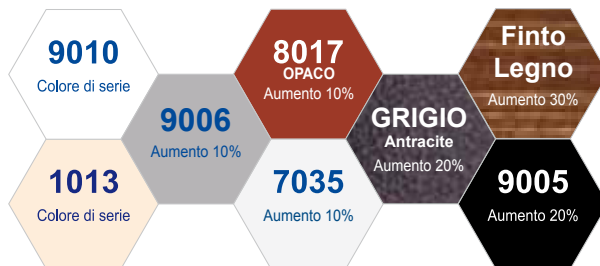
Sporgenza (cm)	160	210	260	310	360
ON/OFF	650	700	750	810	990
Dimerabile	750	800	850	910	1090

da Aprile 2026 aumento prezzi +6%

Prezzi comprensivi di telecomando on/off o diffusore luci
Tempi di consegna 20 giorni lavorativi.



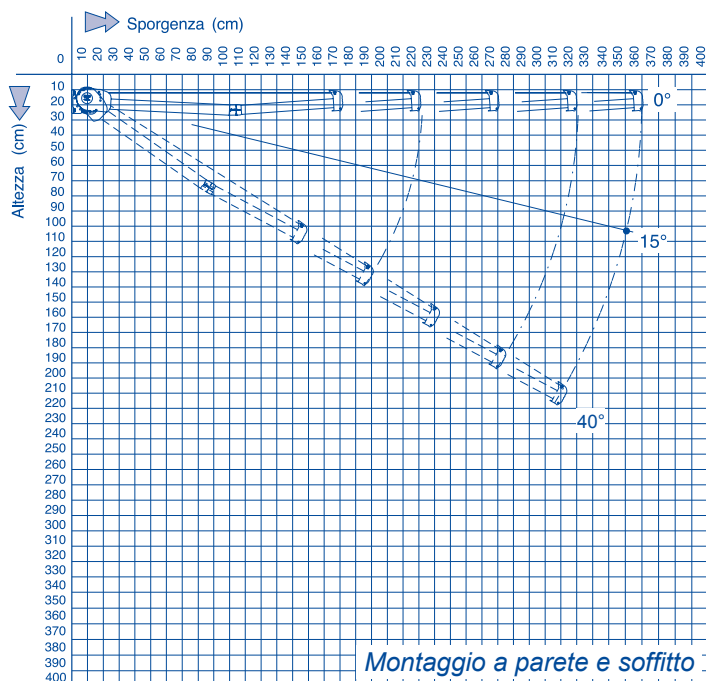
COLORE STRUTTURA



Le strutture con colore non di serie potrebbero subire ritardi nei tempi di consegna.

Ingombri minimi della tenda finita - 1 coppia bracci

Sporgenza (cm)	Larghezza minima (cm)
160	212
210	262
260	312
310	374
360	424



Tessuti confezionati con filo Tenara + 5%
Tessuti confezionati termosaldati + 5%

Maggiorazione tessuti

PVC	+ 10 %
PVC rigato	+ 15 %
Sattler	+ 10 %
Starlight	+ 5 %
Grande Altezza Sporgenza max 260 Larghezza max 480	+ 10 %
Liberty	+ 10 %
Swela	+ 10 %
Soltis	+ 15 %
Resinato	+ 15 %
Starlight FR	+ 20 %
Starlight Blue	+ 20 %

Specificare al momento dell'ordine il comando (destra o sinistra vista interna), il tipo di attacco (parete o soffitto) e l'altezza dell'asta.

Se non specificato le tende verranno fornite con comando vista interna destra, attacco a soffitto, asta di manovra da cm 180 e **volant dritto**.

Unità di misura (cm)

Larghezza	312		360		410		480		600		700	
	S	S	S	S	S	S	S	S	S	S	S	
Sporgenza 160	2169	2	2561	2	2639	2	3137	2	3932	4	4686	4
Potenza motore	25 Nm		25 Nm		25 Nm		25 Nm		40 Nm		40 Nm	
Sporgenza 210	2230	2	2636	2	2704	2	3226	2	4045	4	4820	4
Potenza motore	25 Nm		25 Nm		25 Nm		25 Nm		40 Nm		40 Nm	
Sporgenza 260	2375	2	2706	2	2827	2	3313	2	4182	3	4954	4
Potenza motore	25 Nm		25 Nm		25 Nm		25 Nm		40 Nm		40 Nm	
Sporgenza 310					2946	2	3436	2	4330	3	5052	3
Potenza motore					40 Nm		40 Nm		50 Nm		80 Nm	
Sporgenza 360							3662	2	4632	2	5353	3
Potenza motore							40 Nm		50 Nm		80 Nm	

da Aprile 2026 aumento prezzi +6%
S = numero di supporti e braccia

Optional

Spessore di rivestimento a capotetto (5x14 cm)
€ 210,00 mtl

Automatismi da pag. 24

Supporto soffitto € 120,00 cad.

Prezzi in Euro IVA esclusa



Berlino

Manuale assemblaggio e installazione

Manuale uso e manutenzione

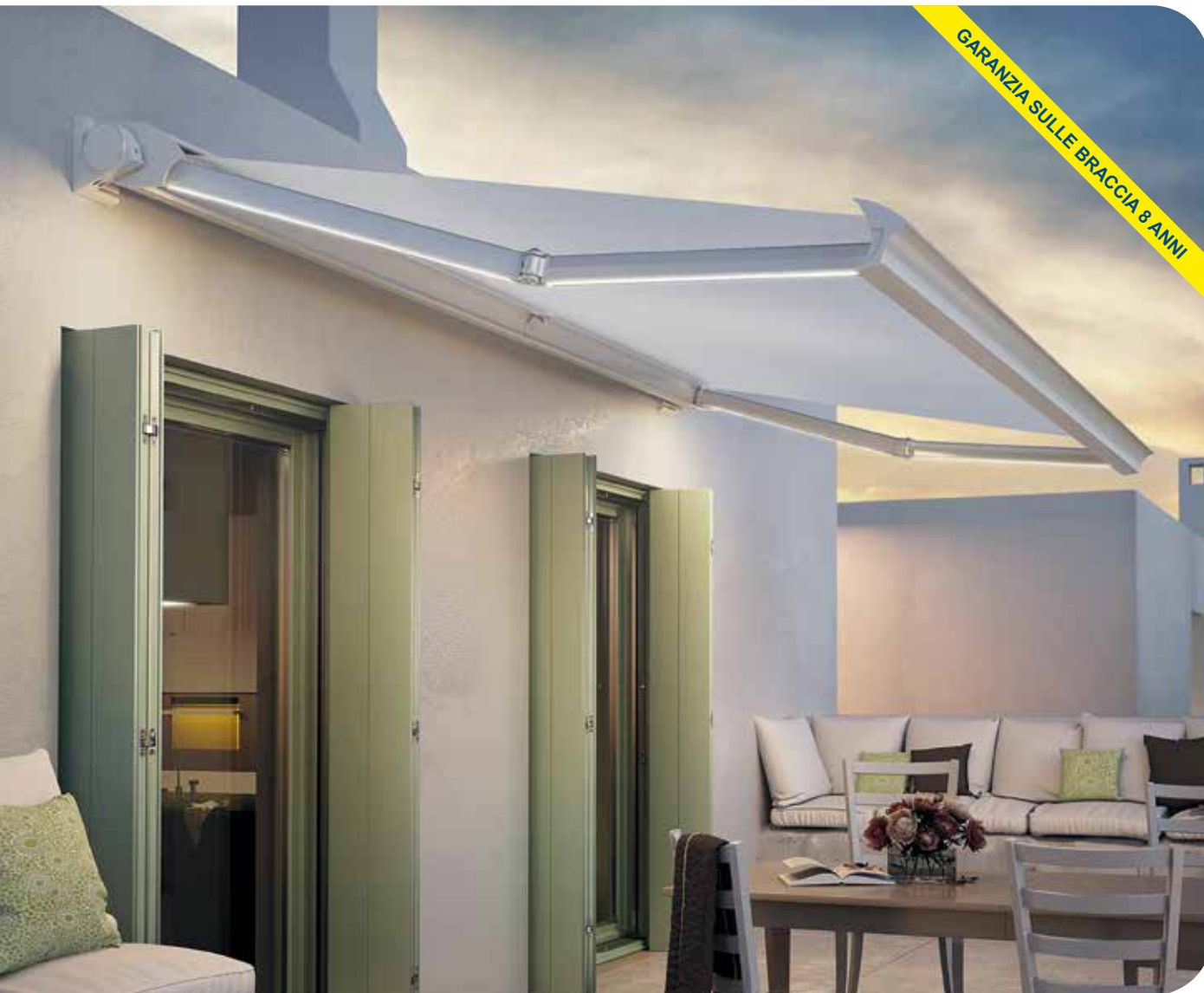


UNI EN 13561
UNI EN 1932 Cl. 1 600x310
Dimensioni massime consigliate



COMANDO DI SERIE
Arganello 7:1

GARANZIA SULLE BRACCIA 8 ANNI



Tenda a bracci estensibili con catena in acciaio inox dotata di **cassonetto a scomparsa totale** montata su supporti laterali fissi, fornita con comando ad arganello. Tenda fornita senza volant. Tessuto consigliato: Tempotestar.

Motorizzazione consigliata



420,00 €

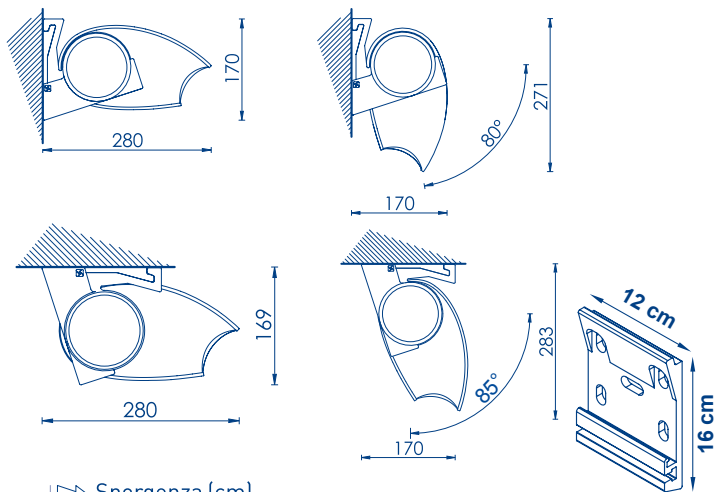


560,00 €

SUPPLEMENTO BRACCIA A LED				
Sporgenza (cm)	160	210	260	310
ON/OFF	650	700	750	800
Dimerabile	750	800	850	900

da Aprile 2026 aumento prezzi +6%

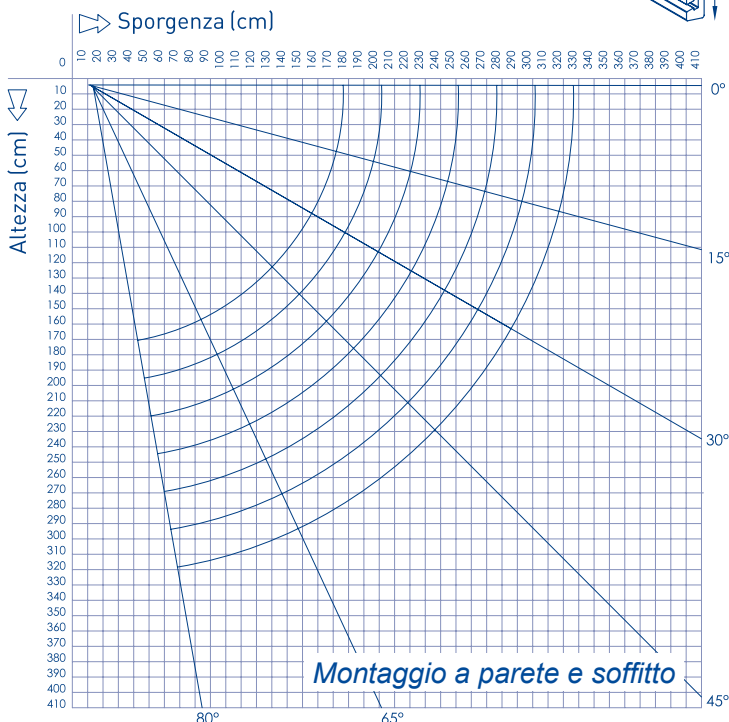
Prezzi comprensivi di telecomando on/off o diffusore luci
Tempi di consegna 20 giorni lavorativi.



COLORE STRUTTURA



Le strutture con colore non di serie potrebbero subire ritardi nei tempi di consegna.



Specificare al momento dell'ordine il comando (destra o sinistra vista interna), il tipo di attacco (parete o soffitto) e l'altezza dell'asta. Se non specificato le tende verranno fornite con comando vista interna destra, attacco a soffitto, asta di manovra da cm 180.

Tessuti confezionati con filo Tenara + 5%
Tessuti confezionati termosaldati + 5%

Maggiorazione tessuti	
PVC	+ 10 %
PVC rigato	+ 15 %
Sattler	+ 10 %
Starlight	+ 5 %
Grande Altezza	
Sporgenza max 260	+ 10 %
Larghezza max 490	
Liberty	+ 10 %
Swela	+ 10 %
Soltis	+ 15 %
Resinato	+ 15 %
Starlight FR	+ 20 %
Starlight Blue	+ 20 %

Ingombri minimi della tenda finita - 1 coppia bracci

Sporgenza (cm)	Larghezza minima (cm)
160	194
210	244
260	294
310	344

Optional



Automatismi da pag. 24



Imballo in cartone € 25,00 cad.



Spessore di rivestimento a cappotto (5x14 cm) € 210,00 mtl

Larghezza	300	354	400	485	600
	Sporgenza 160	1641	2064	2159	2476
Potenza motore	25 Nm	25 Nm	25 Nm	25 Nm	25 Nm
Sporgenza 210	1768	2147	2246	2588	2898
Potenza motore	25 Nm	25 Nm	25 Nm	25 Nm	25 Nm
Sporgenza 260	2072	2376	2457	2686	3028
Potenza motore	25 Nm	25 Nm	25 Nm	25 Nm	40 Nm
Sporgenza 310		2531	2652	2969	3308
Potenza motore		25 Nm	25 Nm	40 Nm	40 Nm
Supporti	2	2	2	2	2

da Aprile 2026 aumento prezzi +6%
Unità di misura (cm)

Prezzi in Euro IVA esclusa



Padova

Manuale assemblaggio e installazione

Manuale uso e manutenzione



COMANDO DI SERIE



UNI EN 13561
UNI EN 1932 Cl. 1 600x410
UNI EN 1932 Cl. 2 600x360
Dimensioni massime consigliate

GARANZIA SULLE BRACCIA 8 ANNI



Tenda a bracci estensibili con cassonetto a **scomparsa totale** e supporti laterali fissi che consentono di montare la tenda sia a soffitto che a parete. Gli elementi di fissaggio e le viterie sono totalmente nascosti alla vista. Pur avendo ingombri contenuti, raggiunge una sporgenza di 410cm. Il prodotto viene completato con un'ampia gamma di optional come il **kit luci**.

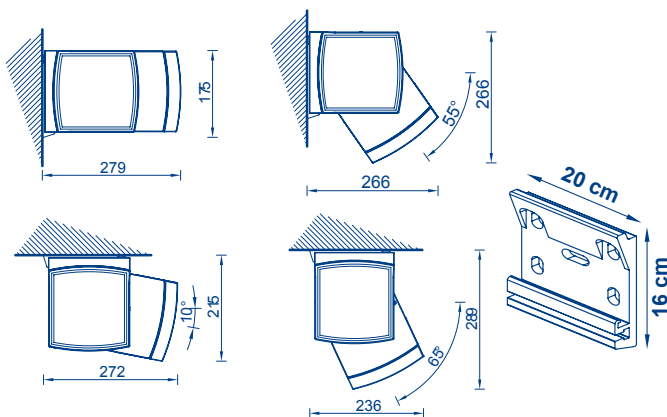
N.B.: Tenda non realizzabile con tessuti in **PVC** ed in **Grande Altezza**.
Tenda fornita senza volant.

SUPPLEMENTO BRACCIA A LED

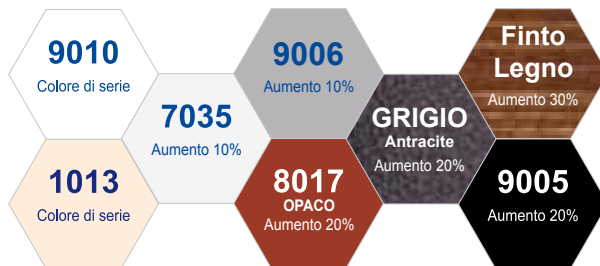
Sporgenza (cm)	160	210	260	310	360	410
ON/OFF	800	850	900	960	1140	1280
Dimerabile	900	950	1000	1060	1240	1380

da Aprile 2026 aumento prezzi +8%

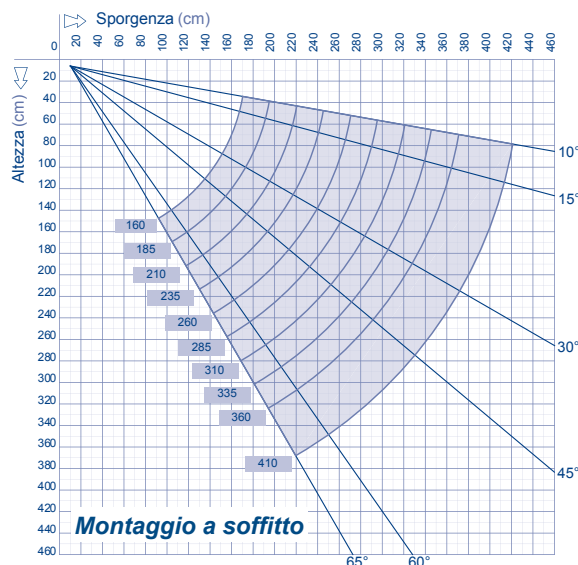
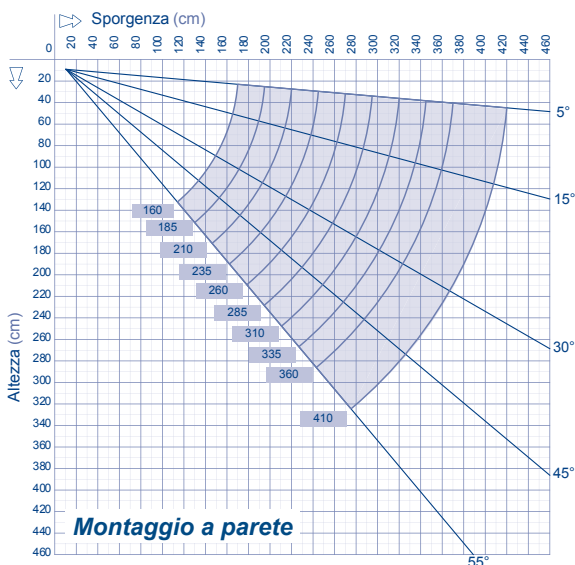
Prezzi comprensivi di telecomando on/off o diffusore luci
Tempi di consegna 20 giorni lavorativi.



COLORE STRUTTURA



Le strutture con colore non di serie potrebbero subire ritardi nei tempi di consegna.



Ingombri minimi della tenda finita - 1 coppia bracci

Sporgenza (cm)	Larghezza minima (cm)
160	213
210	263
260	313
310	363
360	413
410	463

Specificare al momento dell'ordine il comando (destra o sinistra vista interna) e il tipo di attacco (parete o soffitto).

Se non specificato le tende verranno fornite con comando vista interna destra e attacco al soffitto.

Optional



Automatismi da pag. 24



Spessore di rivestimento a cappotto (5x14 cm) € 210,00 mtl

Tessuti confezionati con filo Tenara + 5%
Tessuti confezionati termosaldati + 5%

Maggiorazione tessuti		Larghezza	300	350	400	482	600
Sattler	+ 10 %	Sporgenza 160	2952	3146	3729	3925	4691
Starlight	+ 5 %	Potenza motore	25 Nm	25 Nm	25 Nm	25 Nm	25 Nm
Liberty	+ 10 %	Sporgenza 210	3062	3256	3864	4058	4874
Swela	+ 10 %	Potenza motore	25 Nm	25 Nm	25 Nm	25 Nm	25 Nm
Soltis	+ 10 %	Sporgenza 260		3352	3983	4178	5044
Resinato	+ 10 %	Potenza motore		25 Nm	25 Nm	25 Nm	40 Nm
Starlight FR	+ 15 %	Sporgenza 310			4167	4320	5180
Starlight Blue	+ 15 %	Potenza motore			25 Nm	40 Nm	40 Nm
		Sporgenza 360				4698	5539
		Potenza motore				50 Nm	50 Nm
		Sporgenza 410				5122	5805
		Potenza motore				50 Nm	80 Nm
		Supporti	2	2	2	2	2

da Aprile 2026 aumento prezzi +6%
Unità di misura (cm)

Prezzi in Euro IVA esclusa



Gorizia

Manuale assemblaggio e installazione

Manuale uso e manutenzione



COMANDO DI SERIE



UNI EN 13561
UNI EN 1932 Cl. 1 600x410
Dimensioni massime consigliate

GARANZIA SULLE BRACCIA 8 ANNI



Tenda a bracci estensibili con cassonetto modulabile a **scomparsa totale**, caratterizzata da linee semplici ed essenziali. Gli elementi di fissaggio e le viterie sono totalmente nascosti alla vista. Pur avendo ingombri contenuti, raggiunge una sporgenza di 410cm. Il prodotto viene completato con un'ampia gamma di optional come il **kit luci**.

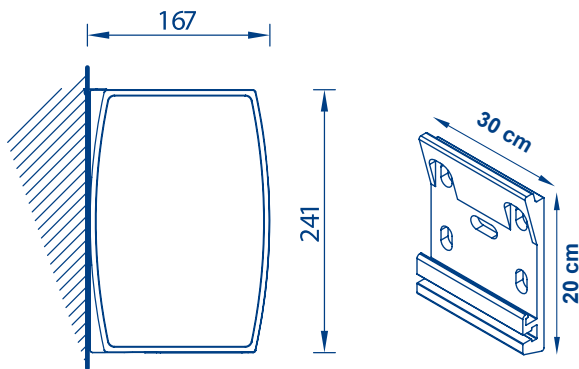
N.B.: Tenda non realizzabile con tessuti in **PVC** ed in **Grande Altezza**.
Tenda fornita senza volant.



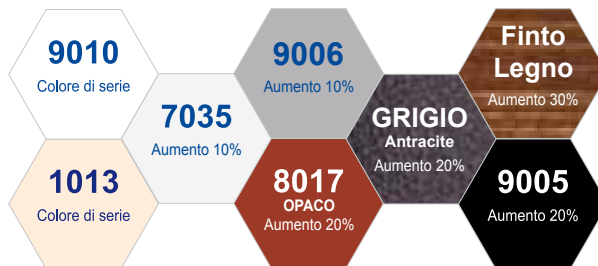
SUPPLEMENTO BRACCIA A LED						
Sporgenza (cm)	160	210	260	310	360	410
ON/OFF	800	850	900	960	1140	1280
Dimerabile	900	950	1000	1060	1240	1380

da aprile 2026 aumento prezzi +39%

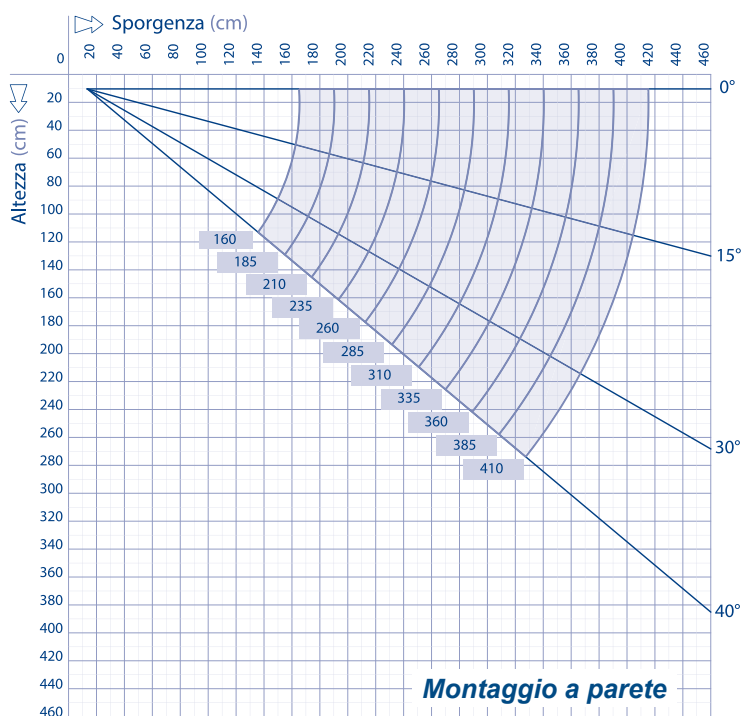
Prezzi comprensivi di telecomando on/off o diffusore luci
Tempi di consegna 20 giorni lavorativi.



COLORE STRUTTURA



Le strutture con colore non di serie potrebbero subire ritardi nei tempi di consegna.



Ingombri minimi della tenda finita - 1 coppia bracci

Sporgenza (cm)	Larghezza minima (cm)
160	221
210	271
260	321
310	371
360	424
410	474

Optional



Spessore di rivestimento a cappotto (5x14 cm)

€ 210,00 mtl



Automatismi da pag. 24

Specificare al momento dell'ordine il comando (destra o sinistra vista interna).

Se non specificato le tende verranno fornite con comando vista interna destra e attacco a parete.

Tessuti confezionati con filo Tenara + 5%

Tessuti confezionati termosaldati + 5%

Maggiorazione tessuti		Larghezza	300	350	400	482	600	700	Supporti	Bracci	
Rullo ø 80	Sattler	+ 10 %	Sporgenza 160	3106	3310	3923	4129	4936	6334	4	4
			<i>Potenza motore</i>	25 Nm	25 Nm	25 Nm	25 Nm	25 Nm	25 Nm		
	Starlight	+ 5 %	Sporgenza 210	3222	3426	4065	4269	5128	6549	4	4
			<i>Potenza motore</i>	25 Nm	25 Nm	25 Nm	25 Nm	25 Nm	25 Nm		
	Liberty	+ 10 %	Sporgenza 260		3527	4190	4396	5307	6741	3	3
			<i>Potenza motore</i>		25 Nm	25 Nm	25 Nm	40 Nm	40 Nm		
	Swela	+ 10 %	Sporgenza 310			4384	4545	5450	6961	4	3
			<i>Potenza motore</i>			25 Nm	40 Nm	40 Nm	50 Nm		
	Soltis	+ 10 %	Sporgenza 360				4942	5827	7455	3	2
			<i>Potenza motore</i>				50 Nm	50 Nm	80 Nm		
Resinato	+ 10 %	Sporgenza 410				5220	6107	7817	3	2	
		<i>Potenza motore</i>				50 Nm	80 Nm	80 Nm			
Starlight FR	+ 15 %	Supporti		2	2	2	3	3			
Starlight Blue	+ 15 %	Bracci		2	2	2	2	2			

da Aprile 2026 aumento prezzi +6%
Unità di misura (cm)

Prezzi in Euro IVA esclusa

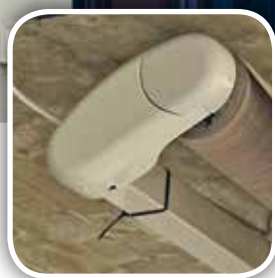
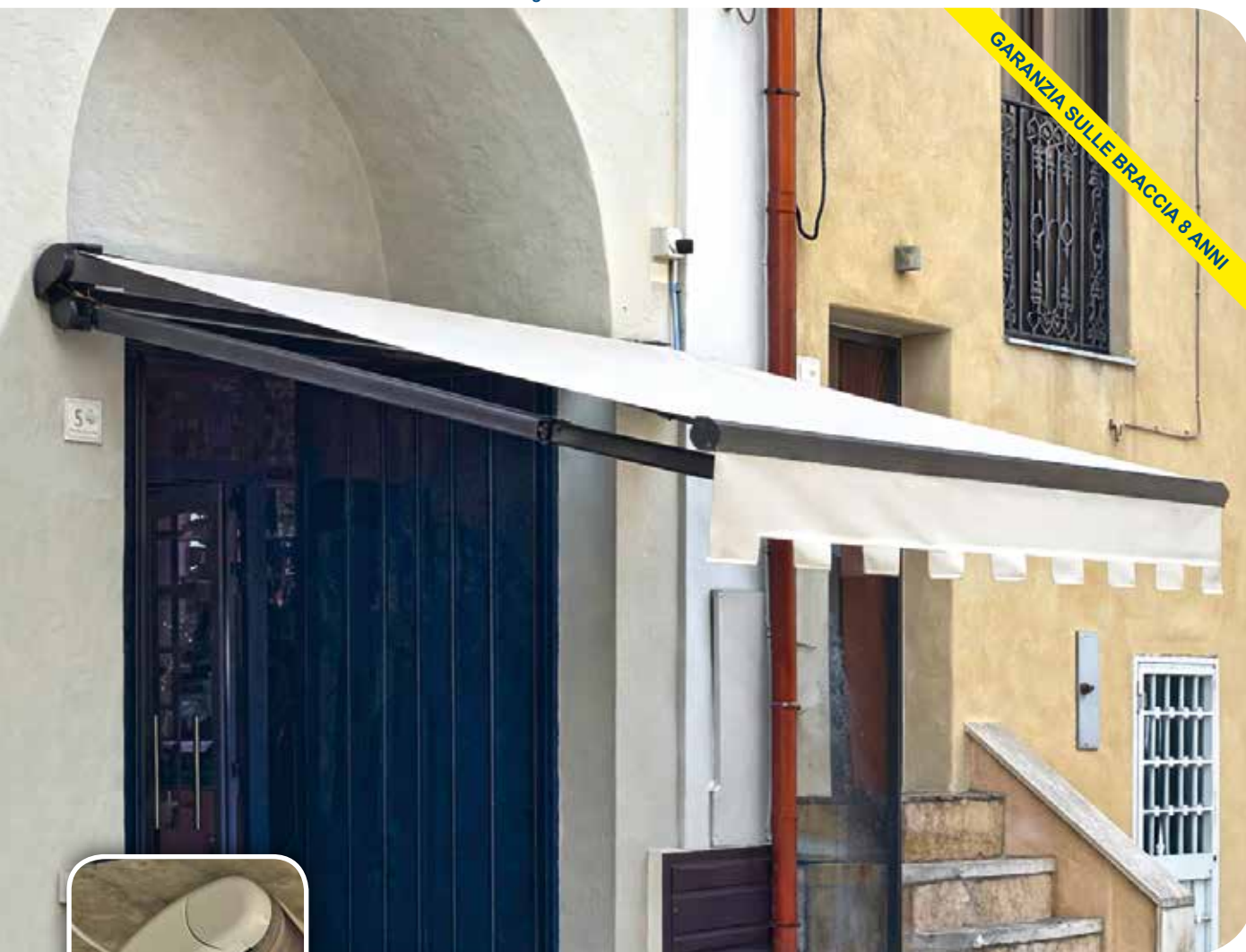


UNI EN 13561
UNI EN 1932 Cl. 2 485x210
UNI EN 1932 Cl. 1 600x310
Dimensioni massime consigliate



COMANDO DI SERIE
Arganella 7:1

GARANZIA SULLE BRACCIA 8 ANNI



Tenda a bracci estensibili montata su **barra quadra 40x40 mm in acciaio zincato e verniciato** con bracci a catena in acciaio inox e **supporto braccio ad orologio** in fusione di alluminio. Tenda fornita con comando ad arganella e supporti a parete.



Motorizzazione consigliata

 TIEMME Meccanico 130,00 €	 TIEMME Soccorso RX 260,00 €	 Trasmettitore 280,00 €
 TIEMME RX 260,00 €	 Trasmettitore 260,00 €	 TIEMME Soccorso 220,00 €
 Wave RX 560,00 €	 Trasmettitore 560,00 €	 Vento o Oscillometro 560,00 €

SUPPLEMENTO BRACCIA A LED

Sporgenza (cm)	160	210	260	310	360	410
ON/OFF	650	700	750	810	990	1220
Dimerabile	750	800	850	910	1090	1320

Prezzi comprensivi di telecomando on/off o diffusore luci
Tempi di consegna 20 giorni lavorativi.

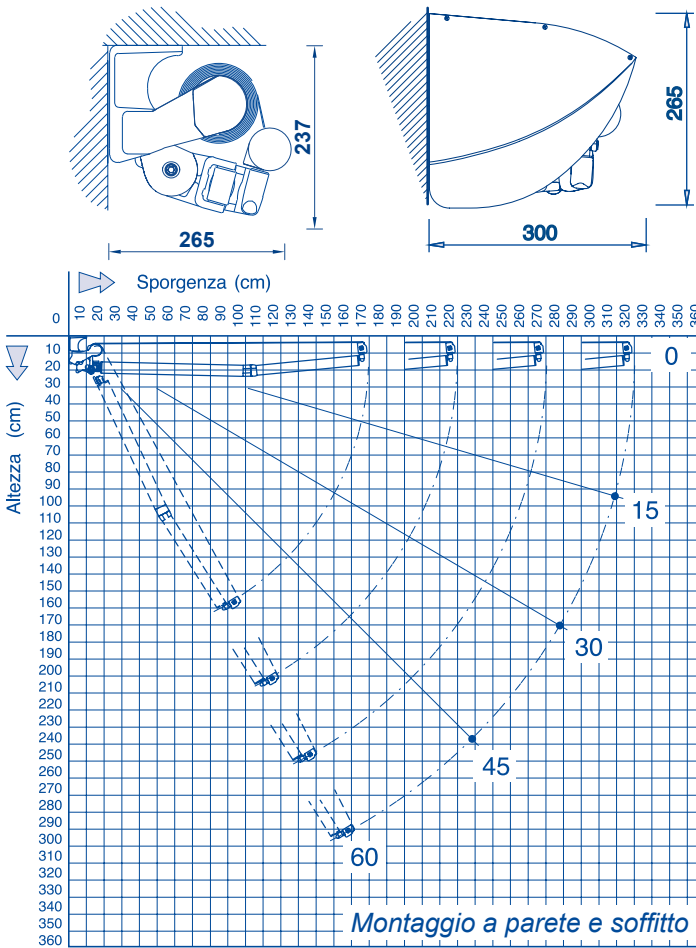
COLORE STRUTTURA



Le strutture con colore non di serie potrebbero subire ritardi nei tempi di consegna.

Ingombri minimi della tenda finita - 1 coppia bracci

Sporgenza (cm)	Larghezza minima (cm)
160	198
210	248
260	298
310	348
360	398
410	448



Specificare al momento dell'ordine il comando (destra o sinistra vista interna), il tipo di attacco (parete o soffitto) e l'altezza dell'asta. Se non specificato le tende verranno fornite con comando vista interna destra, attacco a soffitto, asta di manovra da cm 180 e volant dritto.

Optional



Tettuccio Alluminio
€ 140,00 ml



Spessore di rivestimento a cappotto (5x14 cm)
€ 210,00 mtl



Terminale-cassonetto con tessuto (h120)
€ 160,00 ml



Automatismi da pag. 24



Staffa sottotetto
€ 40,00 cad.

Maggiorazione tessuti

PVC	+ 10 %
PVC rigato	+ 15 %
Sattler	+ 10 %
Starlight	+ 5 %
Grande Altezza Sporgenza max 260 Larghezza max 500	+ 10 %
Liberty	+ 10 %
Swela	+ 10 %
Soltis	+ 20 %
Resinato	+ 20 %
Starlight FR	+ 25 %
Starlight Blue	+ 25 %

Tessuti confezionati con filo Tenara + 5%

Tessuti confezionati termosaldati + 5%

tende assemblate con sistema "bracci incrociati" inclinazione max 45°

tende assemblate con 3 bracci

Larghezza	244 S	300 S	350 S	400 S	483 S	600 S	700 S
Sporgenza 160	901 2	1006 2	1028 2	1124 3	1236 3	1625 3	1876 5
Potenza motore	25 Nm	25 Nm	25 Nm	25 Nm	25 Nm	40 Nm	50 Nm
Sporgenza 210	967 2	1057 2	1083 2	1186 3	1332 4	1860 4	2016 5
Potenza motore	25 Nm	25 Nm	25 Nm	25 Nm	25 Nm	50 Nm	50 Nm
Sporgenza 260	1221 2	1158 2	1225 2	1358 3	1463 4	2011 4	2175 5
Potenza motore	25 Nm	25 Nm	25 Nm	25 Nm	40 Nm	50 Nm	50 Nm
Sporgenza 310	1321 2	1405 3	1282 3	1401 3	1639 4	2064 5	2426 6
Potenza motore	25 Nm	25 Nm	25 Nm	40 Nm	40 Nm	50 Nm	50 Nm
Sporgenza 360				1712 3	1788 4	2424 5	2701 6
Potenza motore				40 Nm	40 Nm	50 Nm	50 Nm
Sporgenza 410					2159 5	2767 6	3087 6
Potenza motore					40 Nm	50 Nm	50 Nm

da Aprile 2026 aumento prezzi +6%
S = numero di supporti Unità di misura (cm) Prezzi in Euro IVA esclusa



Vigevano

CASSONETTO

Manuale assemblaggio e installazione

Manuale uso e manutenzione



UNI EN 13561
UNI EN 1932 Cl. 2 485x210
UNI EN 1932 Cl. 1 600x310
Dimensioni massime consigliate



COMANDO DI SERIE
Arganella 7:1

GARANZIA SULLE BRACCIA 8 ANNI



Tenda a bracci estensibili montata su **barra quadra 40x40 mm** in acciaio zincato e verniciato con bracci a catena in acciaio inox e **supporto braccio con leva a incastro** in fusione di alluminio. Tenda fornita con comando ad arganella e supporti a parete.



Motorizzazione consigliata

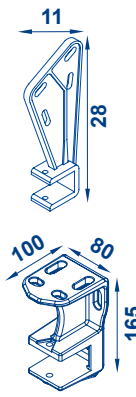
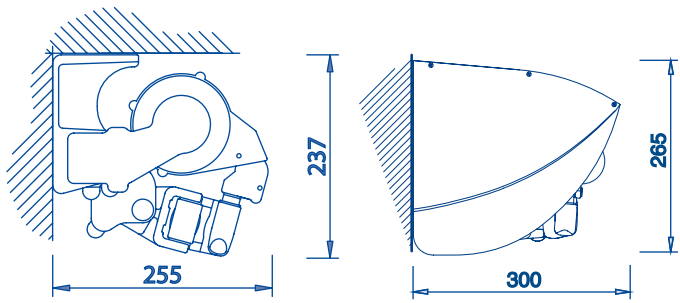
TIEMME Meccanico 	130,00 €	TIEMME Soccorso RX 	Trasmettitore 	280,00 €
TIEMME RX 	Trasmettitore 	260,00 €	TIEMME Soccorso 	220,00 €
Wave RX 	Trasmettitore 	Vento o Oscillometro 	560,00 €	

SUPPLEMENTO BRACCIA A LED

Sporgenza (cm)	160	210	260	310
ON/OFF	650	700	750	810
Dimerabile	750	800	850	910

da Aprile 2026 aumento prezzi +6%

Prezzi comprensivi di telecomando on/off o diffusore luci
Tempi di consegna 20 giorni lavorativi.



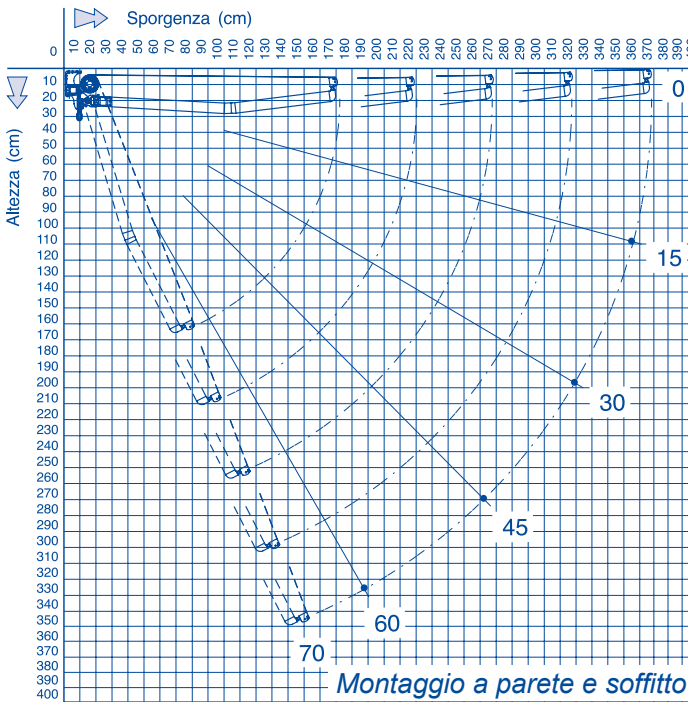
COLORE STRUTTURA



Le strutture con colore non di serie potrebbero subire ritardi nei tempi di consegna.

Ingombri minimi della tenda finita - 1 coppia bracci

Sporgenza (cm)	Larghezza minima (cm)
160	198
210	248
260	298
310	398



Montaggio a parete e soffitto

Specificare al momento dell'ordine il comando (destra o sinistra vista interna), il tipo di attacco (parete o soffitto) e l'altezza dell'asta.

Se non specificato le tende verranno fornite con comando vista interna destra, attacco a soffitto, asta di manovra da cm 180 e volant dritto.

Maggiorazione tessuti

PVC	+ 10 %
PVC rigato	+ 15 %
Sattler	+ 10 %
Starlight	+ 5 %
Grande Altezza	
Sporgenza max 260	+ 10 %
Larghezza max 500	
Liberty	+ 10 %
Swela	+ 10 %
Soltis	+ 20 %
Resinato	+ 20 %
Starlight FR	+ 25 %
Starlight Blue	+ 25 %

Optional



Tettuccio Alluminio
€ 140,00 ml



Automatismi
da pag. 24



Staffa sottotetto
€ 40,00 cad.



Terminale-cassonetto
con tessuto (h120)
€ 160,00 ml



Spessore di rivestimento
a cappotto (5x14 cm)
€ 210,00 mtl

tende assemblate con sistema "bracci incrociati" inclinazione max 45°

Tessuti confezionati con filo Tenara + 5%
Tessuti confezionati termosaldati + 5%

Rullo ø 70	Larghezza		247	S	300	S	350	S	400	S	483	S	500	S	600	S
	Sporgenza 160	1206	2	1283	2	1433	2	1514	3	1801	3	1893	3	2239	4	
Potenza motore	25 Nm		25 Nm		25 Nm		25 Nm		25 Nm		25 Nm		25 Nm		50 Nm	
Sporgenza 210	1277	2	1349	2	1491	2	1605	3	2037	4	2197	4	2336	4		
Potenza motore	25 Nm		25 Nm		25 Nm		25 Nm		25 Nm		25 Nm		40 Nm		50 Nm	
Sporgenza 260	1510	2	1459	2	1607	2	1696	3	2105	4	2245	4	2397	4		
Potenza motore	25 Nm		25 Nm		25 Nm		25 Nm		40 Nm		40 Nm		50 Nm			
Sporgenza 310	1654	2	1780	3	1704	3	2005	3	2257	4	2417	5	2529	5		
Potenza motore	25 Nm		25 Nm		25 Nm		40 Nm		40 Nm		40 Nm		50 Nm			

S = numero di supporti

da Aprile 2026 aumento prezzi +6%
Unità di misura (cm)

Prezzi in Euro IVA esclusa



Praga Helix

Manuale assemblaggio e installazione

Manuale uso e manutenzione



UNI EN 13561
UNI EN 1932 Cl. 2 500x210
UNI EN 1932 Cl. 1 600x310
Dimensioni massime consigliate



COMANDO DI SERIE
Arganello 7:1

GARANZIA SULLE BRACCIA 8 ANNI



Tenda a bracci estensibili montata su **barra quadra 40x40 mm in acciaio zincato e verniciato** con bracci a catena in acciaio inox e supporto braccio ad orologio in fusione di alluminio. Tenda modulare che permette di ottenere larghezze superiori per mezzo di appositi giunta profili. Tenda fornita con comando ad arganello.

Le tende ordinate oltre i 7 metri verranno consegnate semi assemblate.

A richiesta tenda (da 249 a 700) semi assemblata -20€ (netto)

Reggirullo compreso nel prezzo dalla misura 600 cm.

Motorizzazione consigliata



TIEMME Meccanico

L max 500

L max 800

L max 1300

130,00

360,00

560,00

CHERUBINI

CHERUBINI

TIEMME Soccorso

L max 500

L max 800

220,00

460,00

CHERUBINI

TIEMME RX

Trasmettitore



L max 500

L max 800

L max 1300

260,00

460,00

690,00

CHERUBINI

CHERUBINI

Wave RX

Trasmettitore



Vento o Oscillometro



L max 500

L max 800

L max 1300

560,00

590,00

820,00

CHERUBINI

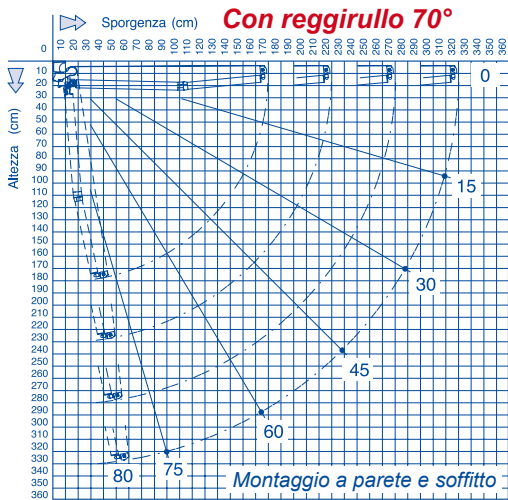
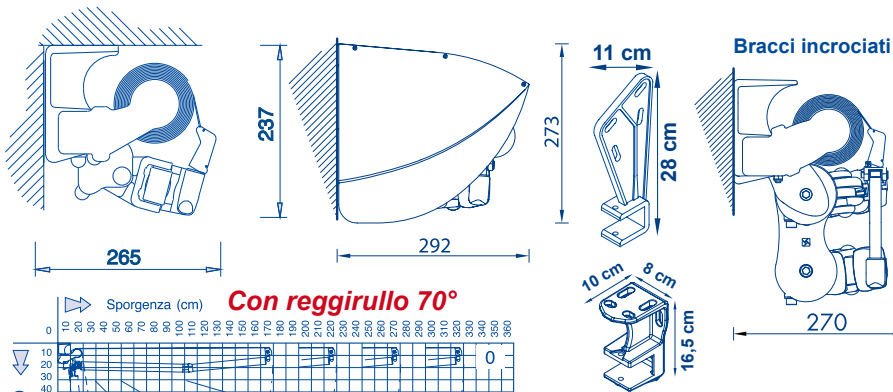
CHERUBINI

SUPPLEMENTO BRACCIA A LED

Sporgenza (cm)	160	210	260	310
ON/OFF	650	700	750	800
Dimerabile	750	800	850	900

da Aprile 2026 aumento prezzi +6%

Prezzi comprensivi di telecomando on/off o diffusore luci
Tempi di consegna 20 giorni lavorativi.



Ingombri minimi della tenda finita - 1 coppia bracci

Sporgenza (cm)	Larghezza minima (cm)
160	198
185	223
210	248
235	273
260	298
285	323
310	398

COLORE STRUTTURA



Le strutture con colore non di serie potrebbero subire ritardi nei tempi di consegna.



Maggiorazione tessuti

PVC	+ 10 %
PVC rigato	+ 15 %
Sattler	+ 10 %
Grande Altezza	
Sporgenza max 260	+ 10 %
Larghezza max 500	
Liberty	+ 10 %
Swela	+ 10 %
Soltis	+ 20 %
Resinato	+ 20 %
Starlight FR	+ 25 %
Starlight Blue	+ 25 %

Tessuti confezionati con filo Tenara + 5%

Tessuti confezionati termosaldati + 5%



Specificare al momento dell'ordine il comando (destra o sinistra vista interna), il tipo di attacco (parete o soffitto) e l'altezza dell'asta. Se non specificato le tende verranno fornite con comando vista interna destra, attacco a soffitto, asta di manovra da cm 180 e volant dritto.

tende assemblate con sistema "bracci incrociati" inclinazione max 45°

tende assemblate con 2 bracci

tende assemblate con 3 bracci

tende assemblate con 4 bracci

tende assemblate con 6 bracci

Rullo ø 70	Larghezza	245	S	300	S	350	S	400	S	482	S	500	S	600	S
	Sporgenza 160	852	2	968	2	990	2	1098	3	1220	3	1318	3	1614	4
Potenza motore	25 Nm		25 Nm		25 Nm		25 Nm		25 Nm		25 Nm		40 Nm		
Sporgenza 210	925	2	1025	2	1053	2	1164	3	1327	4	1496	4	1698	4	
Potenza motore	25 Nm		25 Nm		25 Nm		25 Nm		25 Nm		40 Nm		50 Nm		
Sporgenza 235	1000	2	1078	2	1131	2	1260	3	1398	4	1586	4	1805	4	
Potenza motore	25 Nm		25 Nm		25 Nm		25 Nm		25 Nm		40 Nm		50 Nm		
Sporgenza 260	1264	2	1134	2	1212	2	1356	3	1471	4	1678	4	1914	4	
Potenza motore	25 Nm		25 Nm		25 Nm		25 Nm		40 Nm		40 Nm		50 Nm		
Sporgenza 310	1361	3	1427	3	1272	3	1404	3	1639	4	1844	5	2121	5	
Potenza motore	25 Nm		25 Nm		25 Nm		40 Nm		40 Nm		40 Nm		50 Nm		

Rullo ø 78	Larghezza	700	S	800	S	900	S	1000	S	1100	S	1200	S	1300	S
	Sporgenza 160	1880	4	2275	4	2554	4	2828	5	3065	5	3626	6	3839	6
Potenza motore	50 Nm		80 Nm		80 Nm		80 Nm		100 Nm		100 Nm		100 Nm		
Sporgenza 210	2036	4	2408	4	2770	4	3022	5	3231	5	3944	6	4131	6	
Potenza motore	50 Nm		80 Nm		80 Nm		80 Nm		100 Nm		100 Nm		100 Nm		
Sporgenza 235	2119	4	2475	4	2874	4	3138	5	3363	5	4092	6	4279	6	
Potenza motore	50 Nm		80 Nm		80 Nm		80 Nm		100 Nm		100 Nm		100 Nm		
Sporgenza 260	2198	4	2538	5	2978	5	3255	6	3492	6	4239	7	4428	7	
Potenza motore	50 Nm		80 Nm		100 Nm		100 Nm		100 Nm		100 Nm		100 Nm		
Sporgenza 310	2369	6	2747	7	3163	8	3464	8	3713	8	4449	8	4611	9	
Potenza motore	50 Nm		80 Nm		80 Nm		100 Nm		100 Nm		120 Nm		120 Nm		

S = numero di supporti

Unità di misura (cm) da Aprile 2026 aumento prezzi +6%

Prezzi in Euro IVA esclusa



Praga Helix

CASSONETTO

Manuale assemblaggio e installazione

Manuale uso e manutenzione



UNI EN 13561
UNI EN 1932 Cl. 2 485x210
UNI EN 1932 Cl. 1 600x310
Dimensioni massime consigliate



COMANDO DI SERIE
Arganella 7:1

GARANZIA SULLE BRACCIA 8 ANNI



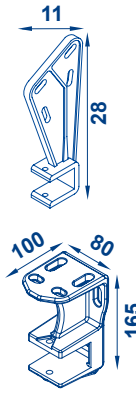
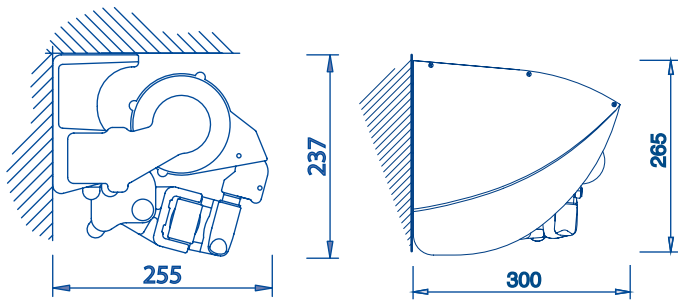
Tenda a bracci estensibili dotata di cassonetto in alluminio montata su **barra quadra 40x40 mm** in acciaio zincato e verniciato con bracci a catena in acciaio inox e **supporto braccio con leva a incastro** in fusione di alluminio. Tenda fornita con comando ad arganella e supporti a parete.

Motorizzazione consigliata

TIEMME Meccanico 	130,00 €	TIEMME Soccorso RX 	Trasmettitore 	280,00 €
TIEMME RX 	Trasmettitore 	260,00 €	TIEMME Soccorso 	220,00 €
Wave RX 	Trasmettitore 	Vento o Oscillometro 	560,00 €	

SUPPLEMENTO BRACCIA A LED				
Sporgenza (cm)	160	210	260	310
ON/OFF	650	700	750	800
Dimerabile	750	800	850	900

da Aprile 2026 aumento prezzi +6%
Prezzi comprensivi di telecomando on/off o diffusore luci
Tempi di consegna 20 giorni lavorativi.



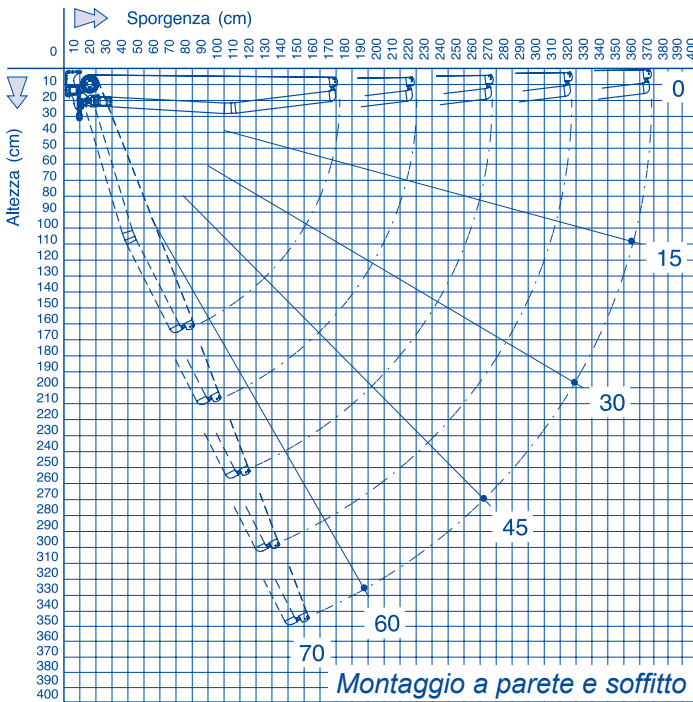
COLORE STRUTTURA



Le strutture con colore non di serie potrebbero subire ritardi nei tempi di consegna.

Ingombri minimi della tenda finita - 1 coppia bracci

Sporgenza (cm)	Larghezza minima (cm)
160	198
210	248
260	298
310	398



Montaggio a parete e soffitto

Specificare al momento dell'ordine il comando (destra o sinistra vista interna), il tipo di attacco (parete o soffitto) e l'altezza dell'asta.

Se non specificato le tende verranno fornite con comando vista interna destra, attacco a soffitto, asta di manovra da cm 180 e volant dritto.

Maggiorazione tessuti

PVC	+ 10 %
PVC rigato	+ 15 %
Sattler	+ 10 %
Starlight	+ 5 %
Grande Altezza	+ 10 %
Sporgenza max 260	
Larghezza max 500	
Liberty	+ 10 %
Swela	+ 10 %
Soltis	+ 20 %
Resinato	+ 20 %
Starlight FR	+ 25 %
Starlight Blue	+ 25 %

Optional



tende assemblate con sistema "bracci incrociati" inclinazione max 45°

Tessuti confezionati con filo Tenara + 5%
Tessuti confezionati termosaldati + 5%

Rullo ø 70	Larghezza		247	S	300	S	350	S	400	S	483	S	500	S	600	S
	Sporgenza 160	1182	2	1258	2	1405	2	1484	3	1766	3	1856	3	2195	4	
Potenza motore	25 Nm		25 Nm		25 Nm		25 Nm		25 Nm		25 Nm		25 Nm		50 Nm	
Sporgenza 210	1252	2	1323	2	1462	2	1574	3	1997	4	2154	4	2290	4		
Potenza motore	25 Nm		25 Nm		25 Nm		25 Nm		25 Nm		25 Nm		40 Nm		50 Nm	
Sporgenza 260	1480	2	1430	2	1575	2	1663	3	2064	4	2201	4	2350	4		
Potenza motore	25 Nm		25 Nm		25 Nm		25 Nm		40 Nm		40 Nm		50 Nm			
Sporgenza 310	1622	2	1745	3	1671	3	1966	3	2213	4	2370	5	2479	5		
Potenza motore	25 Nm		25 Nm		25 Nm		40 Nm		40 Nm		40 Nm		50 Nm			

S = numero di supporti

da Aprile 2026 aumento prezzi +6%
Unità di misura (cm)

Prezzi in Euro IVA esclusa



UNI EN 13561
UNI EN 1932 Cl. 1 600x360
UNI EN 1932 Cl. NPD 700x410
Dimensioni massime consigliate



COMANDO DI SERIE
Arganello 7:1

GARANZIA SULLE BRACCIA 8 ANNI



Tenda a bracci estensibili montata su **barra quadra 40x40 mm** in acciaio zincato e verniciato con bracci a catena in acciaio inox e **supporto braccio rinforzato ad orologio in fusione di alluminio**, e con supporto rullo tondeggiante. Tenda modulare che permette di ottenere larghezze superiori per mezzo di appositi giunta profili.



Motorizzazione consigliata

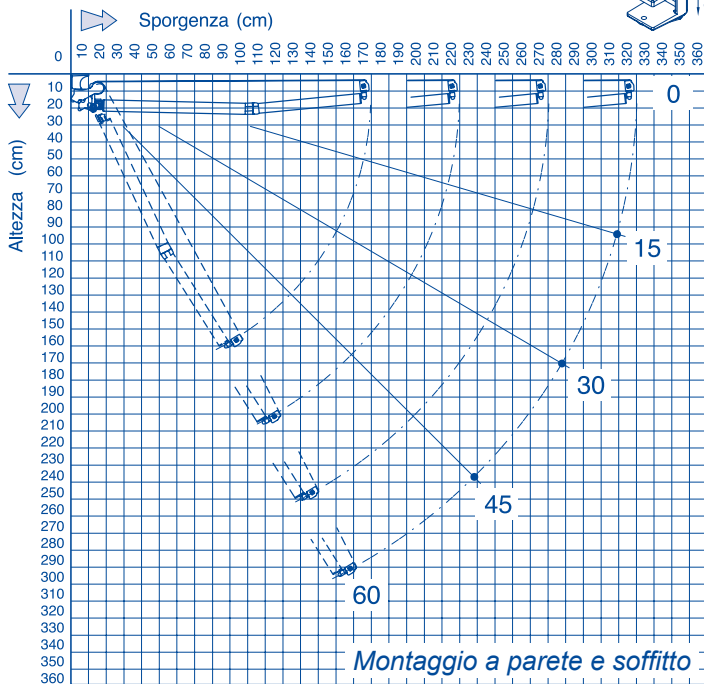
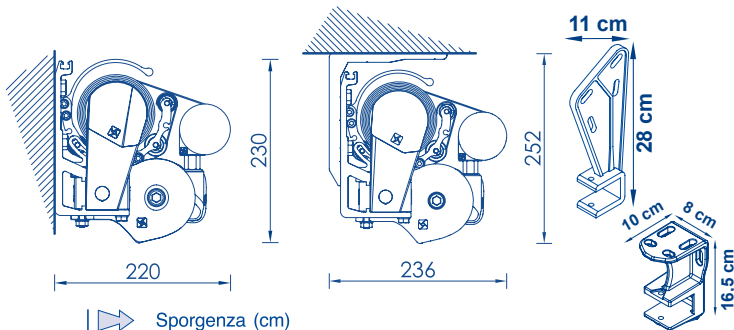
 TIEMME Meccanico	 TIEMME Soccorso RX	 Trasmettitore		130,00 €	280,00 €
 TIEMME RX	 Trasmettitore	 TIEMME Soccorso		260,00 €	220,00 €
 Wave RX	 Trasmettitore	 Vento o Oscillometro		560,00 €	

SUPPLEMENTO BRACCIA A LED

Sporgenza (cm)	160	210	260	310
ON/OFF	650	700	750	810
Dimerabile	750	800	850	910

da Aprile 2026 aumento prezzi +6%

Prezzi comprensivi di telecomando on/off o diffusore luci
Tempi di consegna 20 giorni lavorativi.



COLORE STRUTTURA



Le strutture con colore non di serie potrebbero subire ritardi nei tempi di consegna.

Ingombri minimi della tenda finita - 1 coppia bracci

Sporgenza (cm)	Larghezza minima (cm)
160	206
210	256
260	306
310	356

Maggiorazione tessuti

PVC	+ 10 %
PVC rigato	+ 15 %
Sattler	+ 10 %
Starlight	+ 5 %
Grande Altezza	+ 10 %
Sporgenza max 260	
Larghezza max 500	
Liberty	+ 10 %
Swela	+ 10 %
Soltis	+ 20 %
Resinato	+ 20 %
Starlight FR	+ 25 %
Starlight Blue	+ 25 %

Tessuti confezionati con filo Tenara + 5%

Tessuti confezionati termosaldati + 5%

tende assemblate con sistema "bracci incrociati" inclinazione max 45°

tende assemblate con 3 bracci



Larghezza	249	S	306	S	356	S	406	S	485	S	500	S	600	S
Sporgenza 160	1020	2	1156	2	1186	2	1313	3	1458	3	1575	3	1926	3
Potenza motore	25 Nm		25 Nm		25 Nm		25 Nm		25 Nm		25 Nm		40 Nm	
Sporgenza 210	1106	2	1228	2	1259	2	1393	3	1585	4	1791	4	2033	4
Potenza motore	25 Nm		25 Nm		25 Nm		25 Nm		25 Nm		25 Nm		50 Nm	
Sporgenza 260	1385	2	1358	2	1446	2	1620	3	1756	4	2008	4	2178	4
Potenza motore	25 Nm		25 Nm		25 Nm		25 Nm		40 Nm		40 Nm		50 Nm	
Sporgenza 310	1532	3	1706	3	1521	3	1679	3	1958	4	2206	5	2476	5
Potenza motore	25 Nm		25 Nm		25 Nm		40 Nm		40 Nm		40 Nm		50 Nm	

da Aprile 2026 aumento prezzi +6%
S = numero di supporti Unità di misura (cm) Prezzi in Euro IVA esclusa



UNI EN 13561
UNI EN 1932 Cl. 2 600x360
UNI EN 1932 Cl. NPD 700x400
Dimensioni massime consigliate



COMANDO DI SERIE
Arganello 5:1 con
molla di compensazione



GARANZIA SULLE BRACCIA 8 ANNI



Tenda a bracci estensibili montata su **barra quadra 40x40 mm** in acciaio zincato e verniciato con bracci a catena in acciaio inox e **supporto braccio rinforzato ad orologio in fusione di alluminio**. Tenda modulare che permette di ottenere larghezze superiori per mezzo di appositi giunti profili. Tenda fornita con **argano compensatore** che facilita le funzioni di apertura e chiusura della stessa.

Motorizzazione consigliata



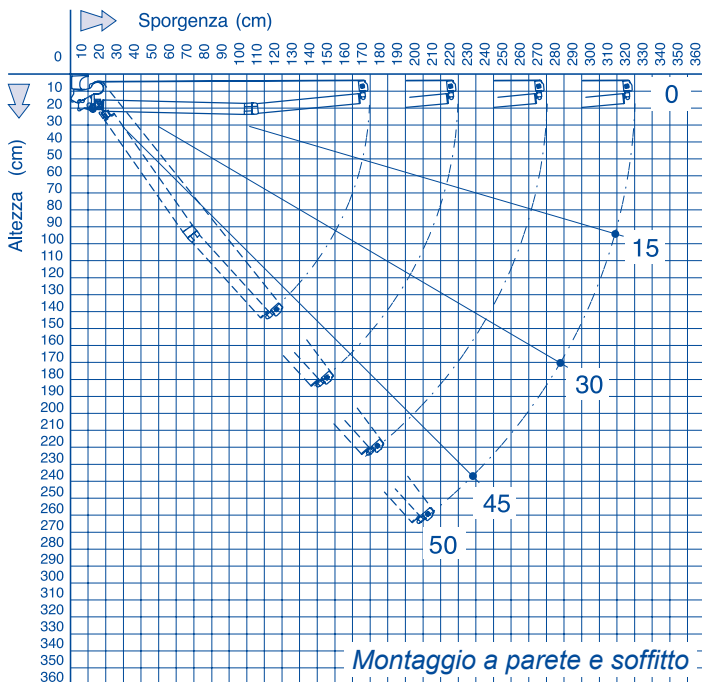
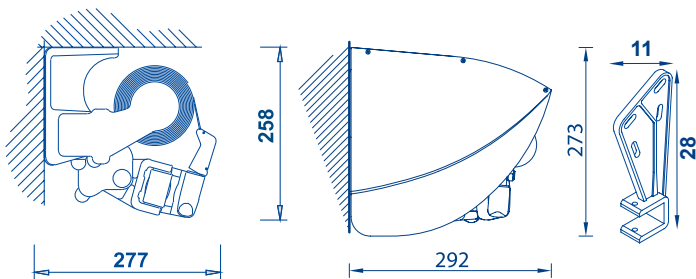
 TIEMME Meccanico 130,00 €	 TIEMME Soccorso RX 260,00 €	 Trasmettitore 280,00 €
 TIEMME RX 260,00 €	 Trasmettitore 220,00 €	 TIEMME Soccorso 220,00 €
 Wave RX 560,00 €	 Trasmettitore 560,00 €	 Vento o Oscillometro 560,00 €

SUPPLEMENTO BRACCIA A LED

Sporgenza (cm)	160	210	260	310	360	410
ON/OFF	650	700	750	810	990	1220
Dimerabile	750	800	850	910	1090	1320

da Aprile 2026 aumento prezzi 8%

Prezzi comprensivi di telecomando on/off o diffusore luci
Tempi di consegna 20 giorni lavorativi.

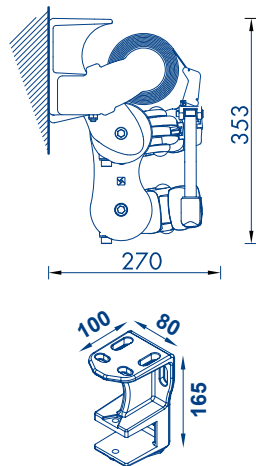


COLORE STRUTTURA



Le strutture con colore non di serie potrebbero subire ritardi nei tempi di consegna.

Bracci incrociati



Ingombri minimi della tenda finita - 1 coppia bracci

Sporgenza (cm)	Larghezza minima (cm)
160	198
210	248
260	298
310	348
360	398
410	448

Maggiorazione tessuti	
PVC	+ 10 %
PVC rigato	+ 15 %
Sattler	+ 10 %
Starlight	+ 5 %
Grande Altezza Sporgenza max 260 Larghezza max 500	+ 5 %
Liberty	+ 10 %
Swela	+ 10 %
Soltis	+ 20 %
Resinato	+ 20 %
Starlight FR	+ 25 %
Starlight Blue	+ 25 %

Optional



Tessuti confezionati con filo Tenara + 5%

Tessuti confezionati termosaldati + 5%

tende assemblate con sistema "bracci incrociati" inclinazione max 45°

tende assemblate con 3 bracci

	Larghezza	243 S	300 S	350 S	400 S	483 S	600 S	700 S
Rullo ø 70	Sporgenza 160	1034 2	1153 2	1179 2	1289 3	1415 3	1862 3	2150 5
	Potenza motore	25 Nm	25 Nm	25 Nm	25 Nm	25 Nm	40 Nm	50 Nm
	Sporgenza 210	1107 2	1211 2	1242 2	1359 3	1525 4	2131 4	2310 5
	Potenza motore	25 Nm	25 Nm	25 Nm	25 Nm	25 Nm	50 Nm	50 Nm
	Sporgenza 260	1237 2	1328 2	1404 2	1557 3	1675 4	2304 4	2494 5
	Potenza motore	25 Nm	25 Nm	25 Nm	25 Nm	40 Nm	50 Nm	50 Nm
	Sporgenza 310	1370 2	1503 3	1469 3	1607 3	1880 4	2368 5	2780 6
	Potenza motore	25 Nm	25 Nm	25 Nm	40 Nm	40 Nm	50 Nm	50 Nm
	Sporgenza 360				1962 3	2050 4	2777 5	3098 6
	Potenza motore				40 Nm	40 Nm	50 Nm	50 Nm
Sporgenza 410					2333 4	3049 5	3256 6	
Potenza motore					50 Nm	80 Nm	80 Nm	

S = numero di supporti da Aprile 2026 aumento prezzi +6% **Unità di misura (cm) Prezzi in Euro IVA esclusa**



Parigi

CASSONETTO

Manuale assemblaggio e installazione

Manuale uso e manutenzione

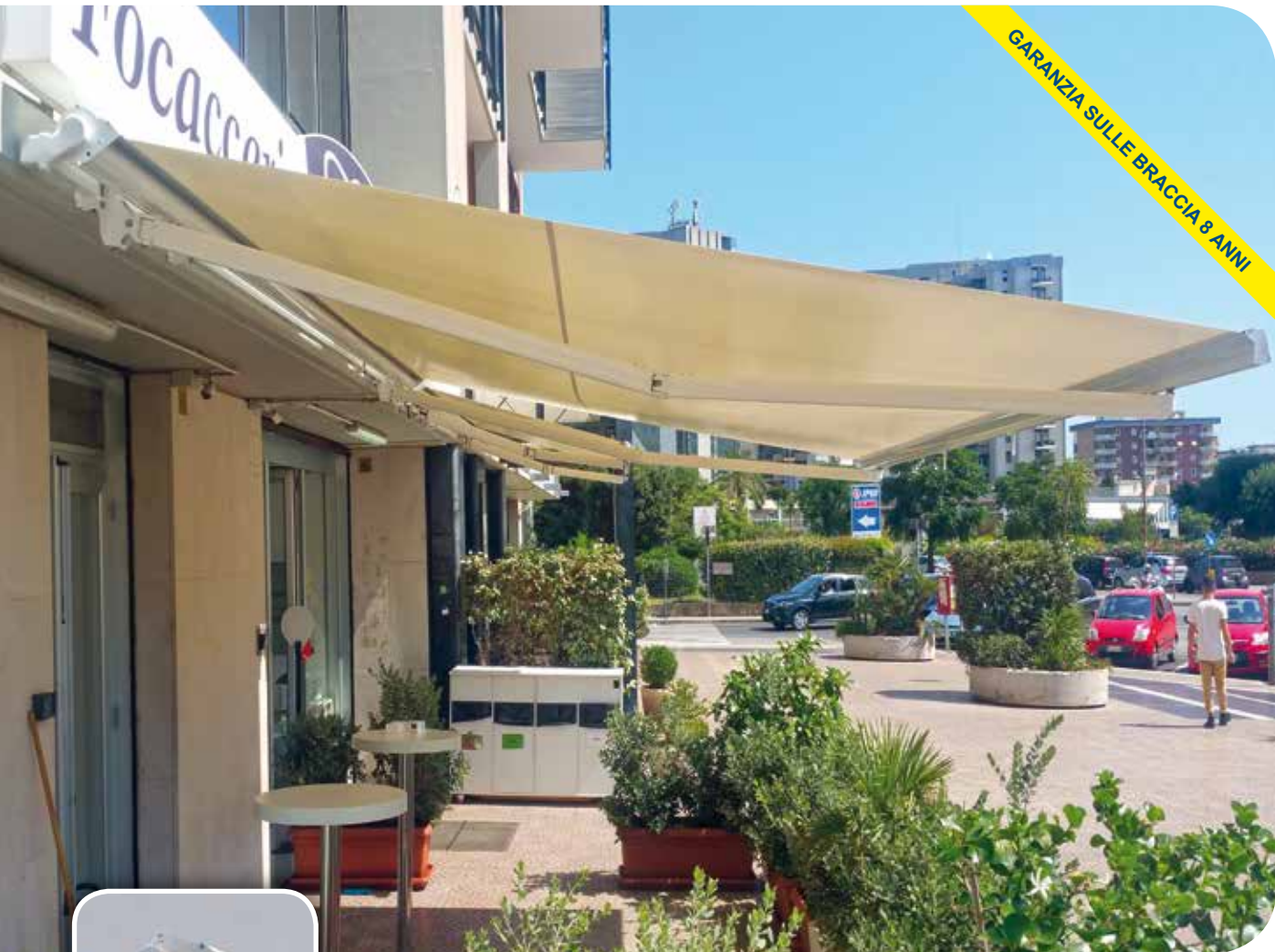


UNI EN 13561
UNI EN 1932 Cl. 2 600x360
Dimensioni massime consigliate



COMANDO DI SERIE
Arganello 5:1 con
molla di compensazione

GARANZIA SULLE BRACCIA 8 ANNI

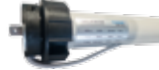


Tenda a bracci estensibili dotata di un cassonetto in alluminio montata su **barra quadra 40x40 mm** in acciaio zincato e verniciato con bracci a catena in acciaio inox e **supporto braccio rinforzato ad orologio in fusione di alluminio**. Tenda fornita con **argano compensatore** che facilita le funzioni di apertura e chiusura della stessa.

Motorizzazione consigliata

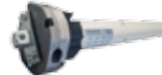


TIEMME Meccanico



130,00 €

TIEMME Soccorso RX



Trasmettore



280,00 €

TIEMME RX



Trasmettore



260,00 €

TIEMME Soccorso



220,00 €

Wave RX



Trasmettore



Vento o Oscillometro



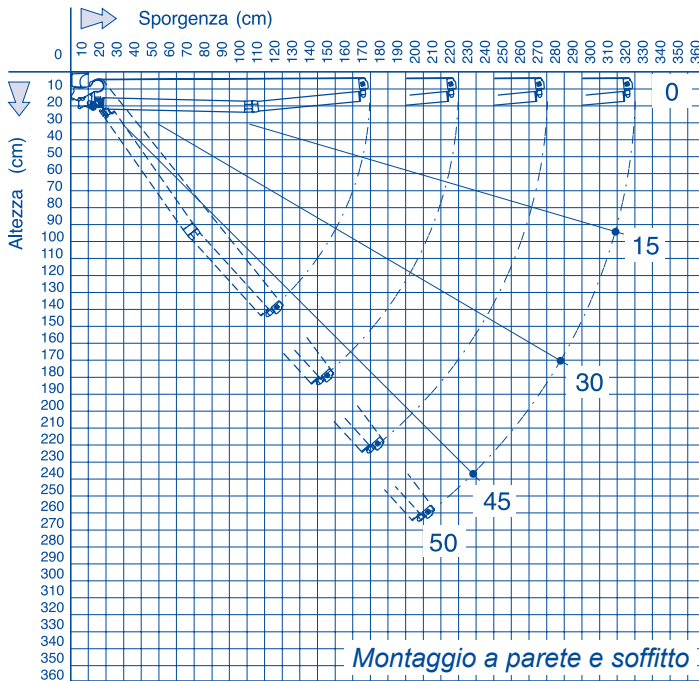
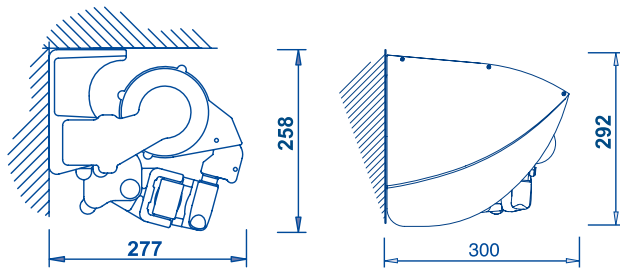
560,00 €

SUPPLEMENTO BRACCIA A LED

Sporgenza (cm)	160	210	260	310	360
ON/OFF	650	700	750	810	990
Dimerabile	750	800	850	910	1090

da Aprile 2026 aumento prezzi +6%

Prezzi comprensivi di telecomando on/off o diffusore luci
Tempi di consegna 20 giorni lavorativi.



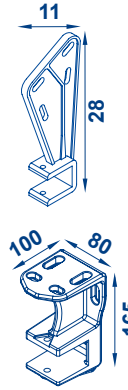
COLORE STRUTTURA



Le strutture con colore non di serie potrebbero subire ritardi nei tempi di consegna.

Ingombri minimi della tenda finita - 1 coppia bracci

Sporgenza (cm)	Larghezza minima (cm)
160	198
210	248
260	298
310	348
360	398



Specificare al momento dell'ordine il comando (destra o sinistra vista interna), il tipo di attacco (parete o soffitto) e l'altezza dell'asta. Se non specificato le tende verranno fornite con comando vista interna destra, attacco a soffitto, asta di manovra da cm 180 e volant dritto.



Maggiorazione tessuti	
PVC	+ 10 %
PVC rigato	+ 15 %
Sattler	+ 10 %
Starlight	+ 5 %
Grande Altezza	
Sporgenza max 260	+ 5 %
Larghezza max 500	
Liberty	+ 10 %
Swela	+ 10 %
Soltis	+ 20 %
Resinato	+ 20 %
Starlight FR	+ 25 %
Starlight Blue	+ 25 %

tende assemblate con sistema "bracci incrociati" inclinazione max 45°

Rullo ø 70	Larghezza		248 S		300 S		350 S		400 S		485 S		600 S	
	Sporgenza	Potenza motore	Sporgenza	Potenza motore	Sporgenza	Potenza motore	Sporgenza	Potenza motore	Sporgenza	Potenza motore	Sporgenza	Potenza motore	Sporgenza	Potenza motore
	160	25 Nm	1331	25 Nm	1408	25 Nm	1546	25 Nm	1632	25 Nm	1917	25 Nm	2342	40 Nm
	210	25 Nm	1397	25 Nm	1469	25 Nm	1603	25 Nm	1717	25 Nm	2144	25 Nm	2438	50 Nm
	260	25 Nm	1571	25 Nm	1573	25 Nm	1718	25 Nm	1809	40 Nm	2214	40 Nm	2532	50 Nm
	310	25 Nm	1684	25 Nm	1807	25 Nm	1820	40 Nm	1978	40 Nm	2361	40 Nm	2655	50 Nm
	360	40 Nm		40 Nm		40 Nm		40 Nm	2264	50 Nm	2640	50 Nm		

Tessuti confezionati con filo Tenara + 5%
Tessuti confezionati termosaldati + 5%

da Aprile 2026 aumento prezzi +6%
S = numero di supporti unità di misura (cm) Prezzi in Euro IVA esclusa



UNI EN 13561
UNI EN 1932 Cl. 2 600x360
Dimensioni massime consigliate



COMANDO DI SERIE
Arganella 7:1

GARANZIA SULLE BRACCIA 8 ANNI



Tenda a bracci estensibili su **barra quadra 40x40 mm** in acciaio zincato e verniciato con bracci a catena inox e **supporto braccio a cremagliera con inclinazione singola di ogni braccio**. Tenda modulare che permette di ottenere larghezze superiori per mezzo di appositi giunti profili. Tenda fornita con comando ad arganella.

Motorizzazione consigliata



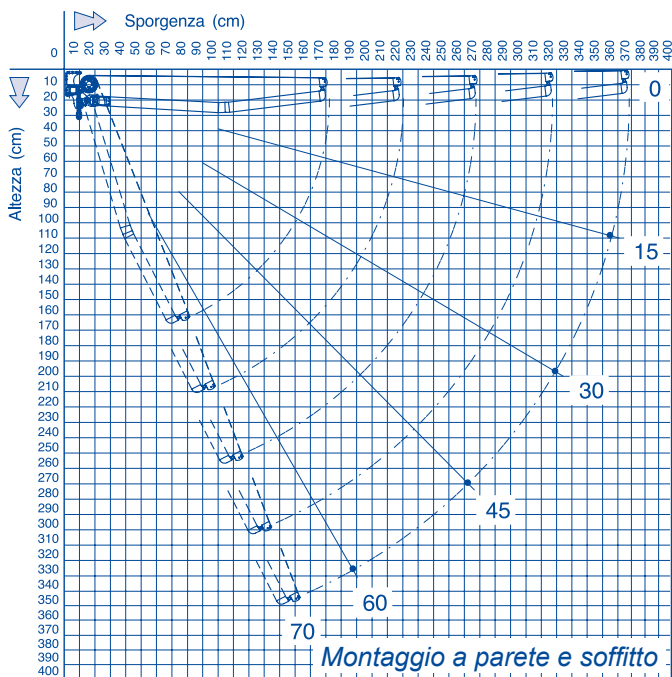
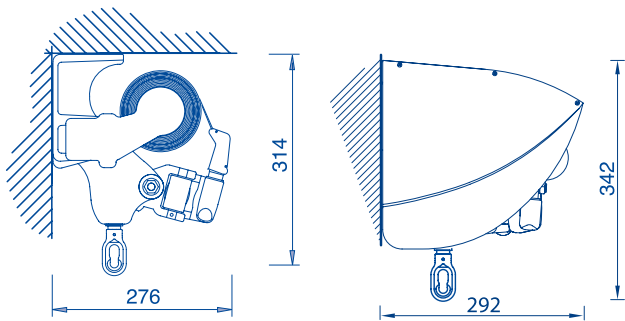
TIEMME Meccanico 	130,00 €	TIEMME Soccorso RX 	Trasmettitore 	280,00 €
TIEMME RX 	Trasmettitore 	260,00 €	TIEMME Soccorso 	220,00 €
Wave RX 	Trasmettitore 	Vento o Oscillometro 	560,00 €	

SUPPLEMENTO BRACCIA A LED

Sporgenza (cm)	160	210	260	310	360
ON/OFF	650	700	750	810	990
Dimerabile	750	800	850	910	1090

da Aprile 2026 aumento prezzi +6%

Prezzi comprensivi di telecomando on/off o diffusore luci
Tempi di consegna 20 giorni lavorativi.



Montaggio a parete e soffitto

Specificare al momento dell'ordine il comando (destra o sinistra vista interna), il tipo di attacco (parete o soffitto) e l'altezza dell'asta. Se non specificato le tende verranno fornite con comando vista interna destra, attacco a soffitto, asta di manovra da cm 180 e volant dritto.

Maggiorazione tessuti

PVC	+ 10 %
PVC rigato	+ 15 %
Sattler	+ 10 %
Starlight	+ 5 %
Grande Altezza	
Sporgenza max 260	+ 5 %
Larghezza max 500	
Liberty	+ 10 %
Swela	+ 10 %
Soltis	+ 20 %
Resinato	+ 20 %
Starlight FR	+ 25 %
Starlight Blue	+ 25 %

tende assemblate con sistema "bracci incrociati" inclinazione max 45°



Spessore di rivestimento a cappotto (5x14 cm)
€ 210,00 mtl

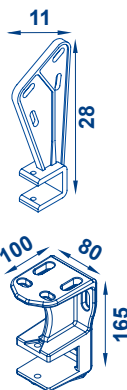


Tettuccio Alluminio
€ 140,00 ml

COLORE STRUTTURA



Le strutture con colore non di serie potrebbero subire ritardi nei tempi di consegna.



Ingombri minimi della tenda finita - 1 coppia bracci

Sporgenza (cm)	Larghezza minima (cm)
160	186
210	236
260	286
310	336
360	386

Optional

Supporto compensatore
€ 95,00

Automatismi
da pag. 24

Staffa sottotetto
€ 40,00 cad.

Kit di compensazione
€ 120,00

Tessuti confezionati con filo Tenara + 5%
Tessuti confezionati termosaldati + 5%

Larghezza	243	S	300	S	350	S	400	S	483	S	600	S
Sporgenza 160	1071	2	1196	2	1231	2	1345	3	1484	3	1797	4
Potenza motore	25 Nm		25 Nm		25 Nm		25 Nm		25 Nm		40 Nm	
Sporgenza 210	1151	2	1262	2	1296	2	1417	3	1602	4	2057	4
Potenza motore	25 Nm		25 Nm		25 Nm		25 Nm		25 Nm		50 Nm	
Sporgenza 260	1348	2	1393	2	1472	2	1633	3	1760	4	2240	4
Potenza motore	25 Nm		25 Nm		25 Nm		25 Nm		40 Nm		50 Nm	
Sporgenza 310	1566	2	1627	3	1542	3	1691	3	1946	4	2589	5
Potenza motore	25 Nm		25 Nm		25 Nm		40 Nm		40 Nm		50 Nm	
Sporgenza 360							1938	3	2102	4	2832	5
Potenza motore							40 Nm		40 Nm		50 Nm	

Rullo ø 70

da Aprile 2026 aumento prezzi +6%
S = numero di supporti unità di misura (cm) Prezzi in Euro IVA esclusa



Barcelona

CASSONETTO

Manuale assemblaggio e installazione

Manuale uso e manutenzione



UNI EN 13561
UNI EN 1932 Cl. 2 600x360
Dimensioni massime consigliate



COMANDO DI SERIE
Arganello 7:1

GARANZIA SULLE BRACCIA 8 ANNI



Tenda a bracci estensibili dotata di cassonetto montata su **barra quadra 40x40 mm** in acciaio zincato e verniciato con bracci a catena inox e supporto braccio a cremagliera con inclinazione singola di ogni braccio. Tenda fornita con comando ad arganello.

Motorizzazione consigliata



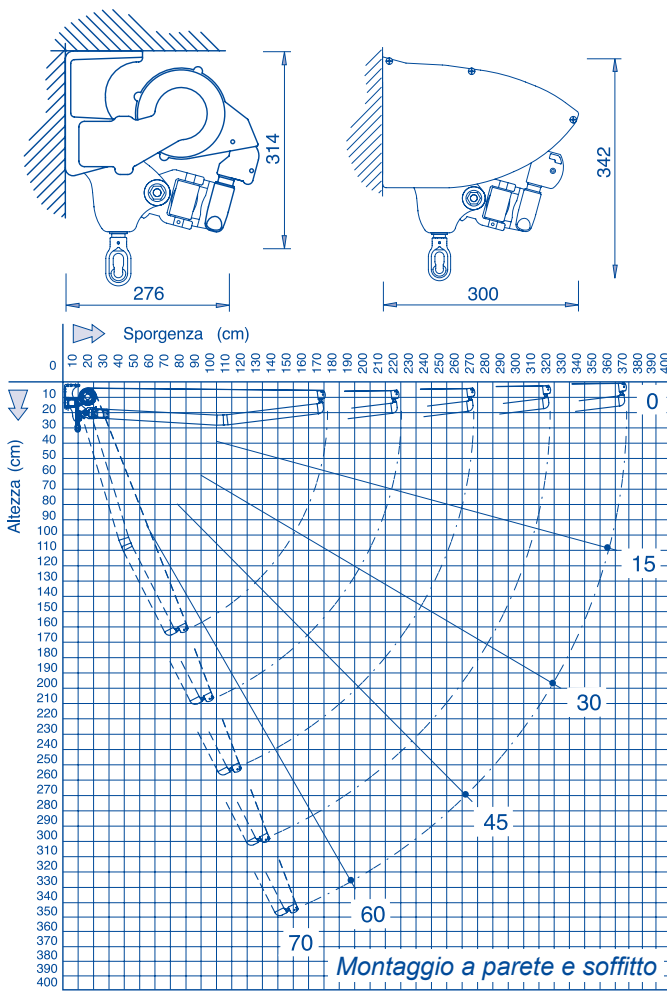
TIEMME Meccanico 	130,00 €	TIEMME Soccorso RX 	Trasmettitore 	280,00 €
TIEMME RX 	Trasmettitore 	260,00 €	TIEMME Soccorso 	220,00 €
Wave RX 	Trasmettitore 	Vento o Oscillometro 	560,00 €	

SUPPLEMENTO BRACCIA A LED

Sporgenza (cm)	160	210	260	310	360
ON/OFF	650	700	750	810	990
Dimerabile	750	800	850	910	1090

da Aprile 2026 aumento prezzi +6%

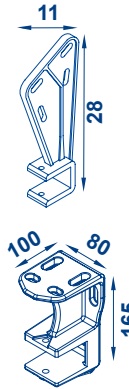
Prezzi comprensivi di telecomando on/off o diffusore luci
Tempi di consegna 20 giorni lavorativi.



COLORE STRUTTURA



Le strutture con colore non di serie potrebbero subire ritardi nei tempi di consegna.



Ingombri minimi della tenda finita - 1 coppia bracci

Sporgenza (cm)	Larghezza minima (cm)
160	191
210	241
260	291
310	341
360	391

Specificare al momento dell'ordine il comando (destra o sinistra vista interna), il tipo di attacco (parete o soffitto) e l'altezza dell'asta.

Se non specificato le tende verranno fornite con comando vista interna destra, attacco a soffitto, asta di manovra da cm 180 e volant dritto.

Optional

Maggiorazione tessuti	
PVC	+ 10 %
PVC rigato	+ 15 %
Sattler	+ 10 %
Starlight	+ 5 %
Grande Altezza	+ 5 %
Sporgenza max 260	
Larghezza max 500	
Liberty	+ 10 %
Swela	+ 10 %
Soltis	+ 20 %
Resinato	+ 20 %
Starlight FR	+ 25 %
Starlight Blue	+ 25 %

Spessore di rivestimento a cappotto (5x14 cm)
€ 210,00 mtl

Automatismi da pag. 24

Tettuccio Alluminio
€ 140,00 ml

Kit di compensazione
€ 120,00

Staffa sottotetto
€ 40,00 cad.

Tessuti confezionati con filo Tenara + 5%

Tessuti confezionati termosaldati + 5%

tende assemblate con sistema "bracci incrociati" inclinazione max 45°

	Larghezza	245	S	300	S	350	S	400	S	484	S	600	S
Rullo ø 70	Sporgenza 160	1303	2	1379	2	1525	2	1616	3	1878	3	2332	4
	Potenza motore	25 Nm		25 Nm		25 Nm		25 Nm		25 Nm		40 Nm	
	Sporgenza 210	1368	2	1442	2	1582	2	1700	3	2044	4	2428	4
	Potenza motore	25 Nm		25 Nm		25 Nm		25 Nm		25 Nm		50 Nm	
	Sporgenza 260	1554	2	1604	2	1700	2	1794	3	2198	4	2541	5
	Potenza motore	25 Nm		25 Nm		25 Nm		25 Nm		40 Nm		50 Nm	
	Sporgenza 310	1715	2	1839	3	1800	3	1927	3	2337	4	2650	5
	Potenza motore	25 Nm		25 Nm		25 Nm		40 Nm		40 Nm		50 Nm	
	Sporgenza 360							2147	4	2605	5		
	Potenza motore							50 Nm		50 Nm			

da Aprile 2026 aumento prezzi +6%
S = numero di supporti unità di misura (cm) Prezzi in Euro IVA esclusa



Montecarlo

Manuale assemblaggio e installazione

Manuale uso e manutenzione



UNI EN 13561
UNI EN 1932 Cl. 2 600x460
UNI EN 1932 Cl. 1 600x485
Dimensioni massime consigliate



COMANDO DI SERIE
Arganella 5:1 con molla di compensazione

GARANZIA SULLE BRACCIA 8 ANNI



Tenda a bracci estensibili, con **doppia catena in acciaio inox**, montata su **barra quadra 50x50** in acciaio zincato e verniciato. Tenda modulare che permette di ottenere larghezze superiori per mezzo di appositi giunta profili. Dispone come optional di un **tettuccio di copertura in alluminio estruso**. Tenda fornita con **arganella compensatore** e staffe a parete.

Le tende ordinate oltre i 7 metri verranno consegnate semi assemblate.
N.B.: Tenda non consigliabile con tessuti in **PVC**.

Motorizzazione consigliata



L max 700 330,00
L max 1000 450,00



L max 700 420,00
L max 1000 480,00

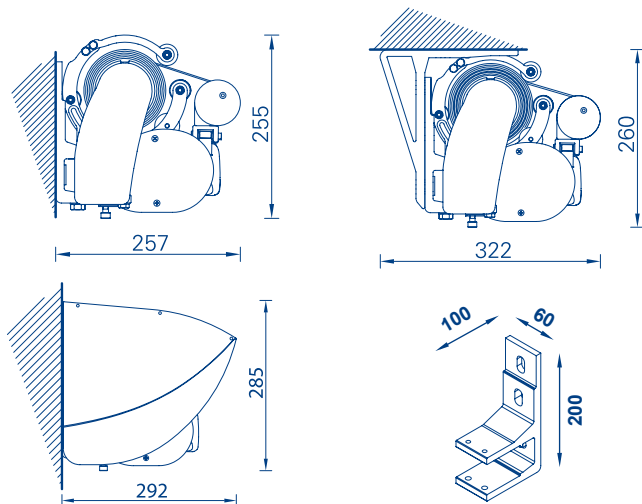


L max 700 560,00
L max 1000 580,00



L max 700 650,00
L max 1000 770,00

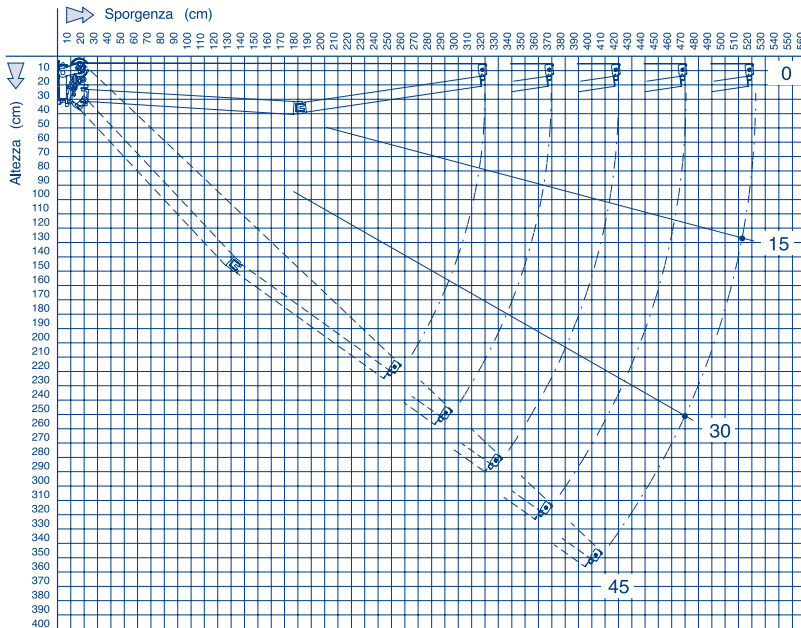
da Aprile 2026 aumento prezzi +6%



COLORE STRUTTURA



Le strutture con colore non di serie potrebbero subire ritardi nei tempi di consegna.



Ingombri minimi della tenda finita - 1 coppia bracci

Sporgenza (cm)	Larghezza minima (cm)
360	430
410	480
460	530
485	555



Optional



Maggiorazione tessuti	
PVC	+ 5 %
PVC rigato	+ 5 %
Sattler	+ 5 %
Starlight	+ 5 %
Liberty	+ 10 %
Swela	+ 10 %
Soltis	+ 10 %
Resinato	+ 10 %
Starlight FR	+ 15 %
Starlight Blue	+ 15 %

Specificare al momento dell'ordine il comando (destra o sinistra vista interna), il tipo di attacco (parete o soffitto) e l'altezza dell'asta.

Se non specificato le tende verranno fornite con comando vista interna destra, attacco a soffitto, asta di manovra da cm 180 e volant dritto.

Tessuti confezionati con filo Tenara + 5%

Tessuti confezionati termosaldati + 5%

tende assemblate con 3 bracci

Rullo ø 78	Larghezza	600	S	700	S	800	S	900	S	1000	S
	Sporgenza 360	4635	5	5102	6	5756	6	6856	7	7222	8
Potenza motore	80 Nm		80 Nm		80 Nm		100 Nm		100 Nm		
Sporgenza 410	4859	5	5321	6	5997	6	7167	7	7491	8	
Potenza motore	80 Nm		80 Nm		80 Nm		100 Nm		100 Nm		
Sporgenza 460	4994	5	5668	6	6317	7	7512	8	7930	9	
Potenza motore	80 Nm		80 Nm		80 Nm		100 Nm		120 Nm		
Sporgenza 485	5262	5	6072	6	6536	7	7778	8	8212	9	
Potenza motore	80 Nm		80 Nm		80 Nm		100 Nm		120 Nm		

da Aprile 2026 aumento prezzi +6%
S = numero di supporti unità di misura (cm) Prezzi in € IVA esclusa



UNI EN 13561
UNI EN 1932 Cl. 2 600x460
UNI EN 1932 Cl. 1 600x510
Dimensioni massime consigliate



COMANDO DI SERIE
Arganella 5:1 con
molla di compensazione

GARANZIA SULLE BRACCIA 8 ANNI



Tenda a bracci estensibili, con **doppia catena in acciaio inox**, montata su **doppia barra quadra 60x40** in acciaio zincato e verniciato. Tenda modulare che permette di ottenere larghezze superiori per mezzo di appositi giunta profili. Dispone come optional di un tettuccio di copertura in alluminio estruso. Tenda fornita con **arganella compensatore** e staffe a parete.

Le tende ordinate oltre i 7 metri verranno consegnate semi assemblate.

N.B.: Tenda non consigliabile con tessuti in PVC.

Motorizzazione consigliata



L max 700 330,00
L max 1000 450,00



L max 700 420,00
L max 1000 480,00

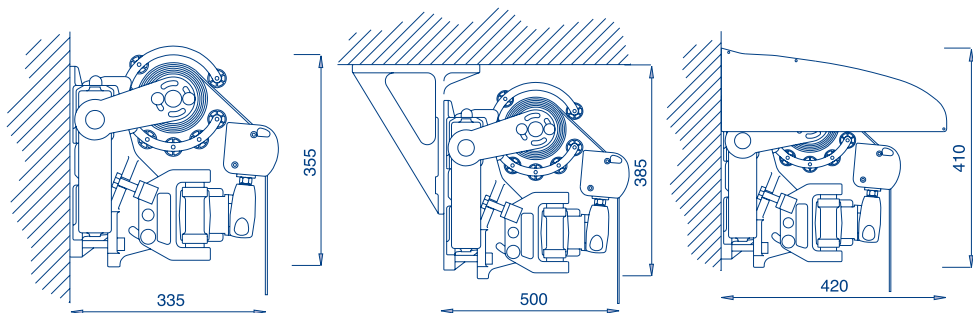


L max 700 560,00
L max 1000 580,00



L max 700 650,00
L max 1000 770,00

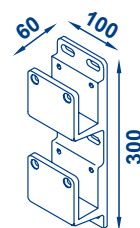
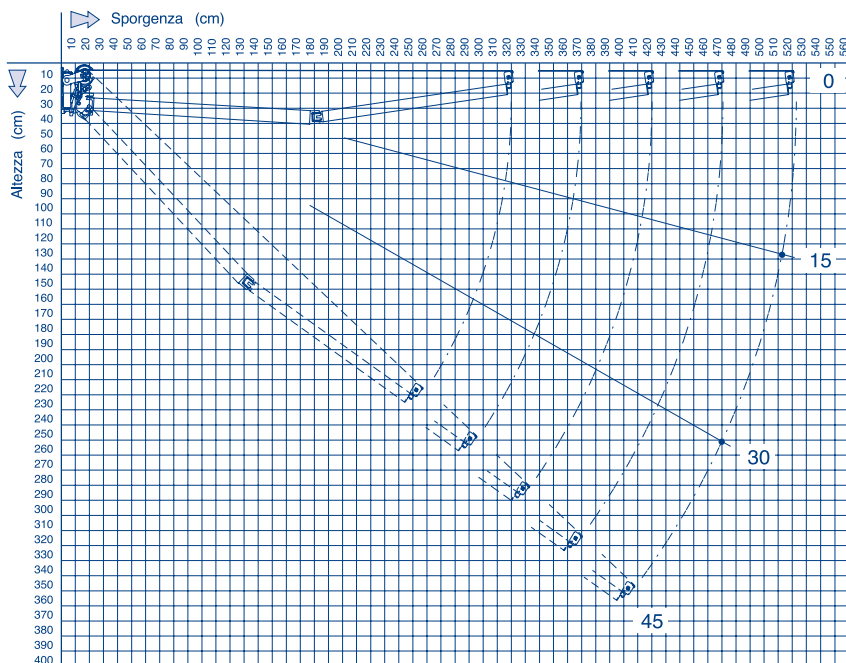
da Aprile 2026 aumento prezzi +6%



COLORE STRUTTURA



Le strutture con colore non di serie potrebbero subire ritardi nei tempi di consegna.



Optional



Automatismi da pag. 24



Supporto soffitto € 110,00 cad.



Tettuccio Alluminio € 140,00 ml

Ingombri minimi della tenda finita - 1 coppia bracci

Sporgenza (cm)	Larghezza minima (cm)
360	392
410	442
460	492
510	542

Maggiorazione tessuti

PVC	+ 5 %
PVC rigato	+ 5 %
Sattler	+ 5 %
Starlight	+ 5 %
Liberty	+ 10 %
Swela	+ 10 %
Soltis	+ 10 %
Resinato	+ 10 %
Starlight FR	+ 15 %
Starlight Blue	+ 15 %

Specificare al momento dell'ordine il comando (destra o sinistra vista interna), il tipo di attacco (parete o soffitto) e l'altezza dell'asta.

Se non specificato le tende verranno fornite con comando vista interna destra, attacco a soffitto, asta di manovra da cm 180 e volant dritto.

Tessuti confezionati con filo Tenara + 5%

Tessuti confezionati termosaldati + 5%

tende assemblate con 3 bracci

Rullo ø 78	Larghezza	600	S	700	S	800	S	900	S	1000	S
	Sporgenza 360	4924	5	5393	5	6230	6	7199	7	7553	8
Potenza motore	80 Nm		80 Nm		80 Nm		100 Nm		100 Nm		
Sporgenza 410	5154	5	5618	5	6479	6	7523	7	7935	8	
Potenza motore	80 Nm		80 Nm		80 Nm		100 Nm		100 Nm		
Sporgenza 460	5294	6	5975	6	6807	7	7875	8	8408	9	
Potenza motore	80 Nm		80 Nm		80 Nm		100 Nm		120 Nm		
Sporgenza 510	5568	6	6392	6	7033	7	8155	9	8766	9	
Potenza motore	80 Nm		80 Nm		80 Nm		100 Nm		120 Nm		

da Aprile 2026 aumento prezzi +6%
S = numero di supporti **unità di misura (cm) Prezzi in € IVA esclusa**



Tirana

Manuale assemblaggio e installazione

Manuale uso e manutenzione



UNI EN 13561
UNI EN 1932 Cl. 3 480x300
Dimensioni massime consigliate



COMANDO DI SERIE
Arganello 3,5:1



Tenda a caduta pratica e funzionale di facile installazione. È corredata di ganci per il fissaggio a ringhiera e/o a pavimento. Tenda fornita con comando ad **arganello rapido** o a richiesta a molla.

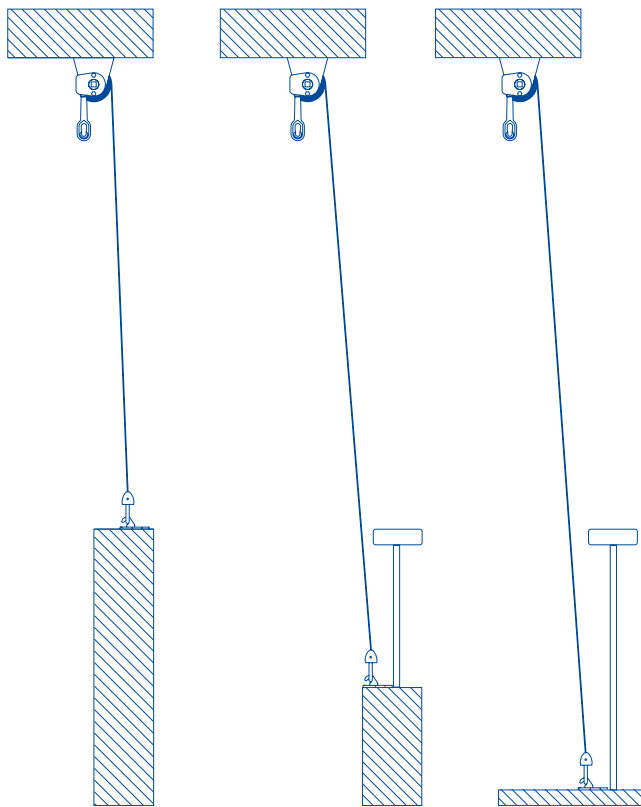
Il telo sarà fornito di 2 cm in meno rispetto al rullo e di 10 cm in meno rispetto alla tenda finita.



Motorizzazione consigliata

 TIEMME Meccanico 130,00 €	 TIEMME Soccorso RX 260,00 €	 Trasmettitore 280,00 €
 TIEMME RX 260,00 €	 Trasmettitore 220,00 €	 TIEMME Soccorso 220,00 €

da Aprile 2026 aumento prezzi +6%

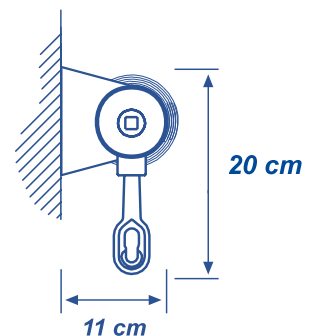
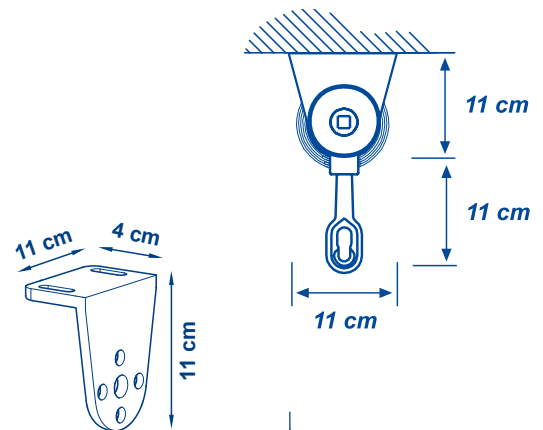


COLORE STRUTTURA



Le strutture con colore non di serie potrebbero subire ritardi nei tempi di consegna.

Specificare al momento dell'ordine il comando (destra o sinistra vista interna), il tipo di attacco (parete o soffitto) e l'altezza dell'asta.
Se non specificato le tende verranno fornite con comando vista interna destra, attacco a soffitto, asta di manovra da cm 180 e **volant dritto**.



Optional



Maggiorazione tessuti	
PVC	+ 10 %
PVC rigato	+ 15 %
Sattler	+ 10 %
Starlight	+ 10 %
Liberty	+ 10 %
Grande Altezza	+ 10 %
Cristal	+ 10 %
Vinitex	+ 10 %
Swela	+ 20 %
Soltis	+ 30 %
Resinato	+ 30 %
Starlight FR	+ 30 %
Starlight Blue	+ 30 %

Tessuti confezionati con filo Tenara + 5%
Tessuti confezionati termosaldati + 5%

Per tende a molla realizzazione minima larghezza 75 cm

	Larghezza	124	200	244	300	350	400	480
TESSUTO FINITO	Altezza 200 + Volant	259	350	379	492	514	584	638
	Altezza 220 + Volant	279	368	387	505	523	600	658
	Altezza 250 + Volant	292	392	416	535	545	705	754
	Altezza 280 + Volant	311	425	453	580	607	754	825
	Altezza 320 + Volant	331	460	490	626	649	810	834
	Supporti	2	2	2	2	2	2	2

da Aprile 2026 aumento prezzi +6%
Unità di misura (cm)

Prezzi in Euro IVA esclusa



Tirana

CASSONETTO

Manuale assemblaggio e installazione

Manuale uso e manutenzione



UNI EN 13561
UNI EN 1932 Cl. 3 480x300
Dimensioni massime consigliate



COMANDO DI SERIE
Arganello 3,5:1



Tenda a caduta pratica e funzionale di facile installazione, protetta da un cassetto in alluminio dotato di un **doppio spazzolino pulisci telo**. È corredata di ganci per il fissaggio a ringhiera e/o a pavimento. Tenda fornita con comando ad **arganello rapido** o a richiesta a molla.

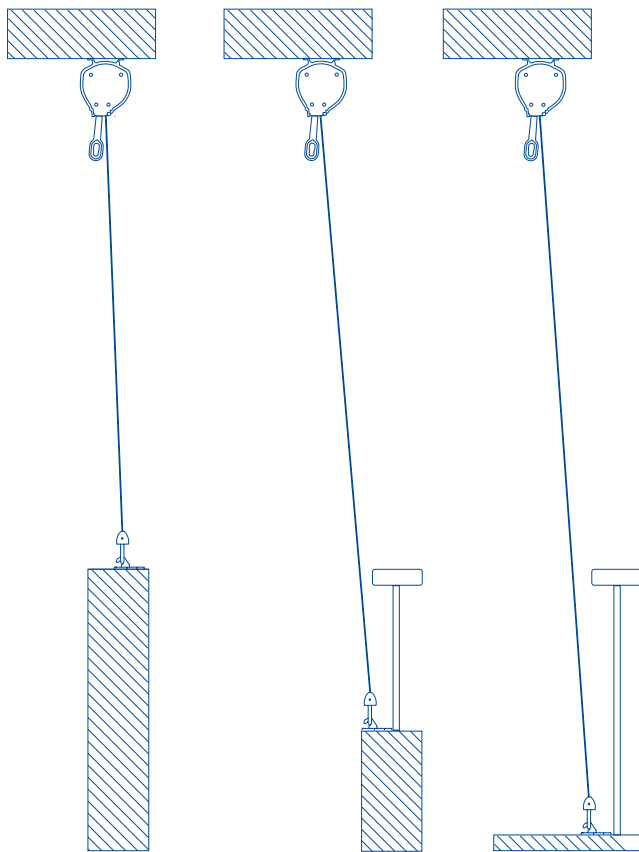
Il telo sarà fornito di 2 cm in meno rispetto al rullo e di 10 cm in meno rispetto alla tenda finita.

Motorizzazione consigliata



 TIEMME Meccanico	 TIEMME Soccorso RX	 Trasmettitore		130,00 €	280,00 €
 TIEMME RX	 Trasmettitore	 TIEMME Soccorso		260,00 €	220,00 €

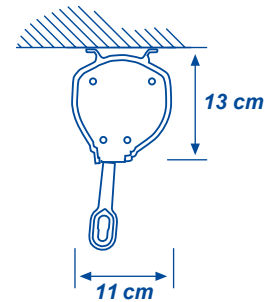
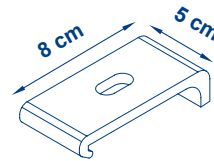
da Aprile 2026 aumento prezzi +6%



COLORE STRUTTURA



Le strutture con colore non di serie potrebbero subire ritardi nei tempi di consegna.



Optional



Maggiorazione tessuti	
PVC	+ 10 %
PVC rigato	+ 15 %
Sattler	+ 10 %
Starlight	+ 10 %
Liberty	+ 10 %
Grande Altezza	+ 10 %
Cristal	+ 10 %
Vinitex	+ 10 %
Swela	+ 20 %
Soltis	+ 30 %
Resinato	+ 30 %
Starlight FR	+ 30 %
Starlight Blue	+ 30 %

Tessuti confezionati con filo Tenara + 5%
Tessuti confezionati termosaldati + 5%

Specificare al momento dell'ordine il comando (destra o sinistra vista interna), il tipo di attacco (parete o soffitto) e l'altezza dell'asta. Se non specificato le tende verranno fornite con comando vista interna destra, attacco a soffitto, asta di manovra da cm 180 e **volant dritto**.

Per tende a molla realizzazione minima larghezza 75 cm

	Larghezza	124	200	243	300	350	400	480
TESSUTO FINITO	Altezza 200 + Volant	343	433	492	583	643	737	852
	Altezza 220 + Volant	353	447	508	602	663	778	875
	Altezza 240 + Volant	362	464	522	630	685	806	901
	Altezza 270 + Volant	373	486	554	671	742	852	948
	Altezza 300 + Volant	382	509	590	724	798	888	1007
	Supporti	2	2	2	2	3	3	4

da Aprile 2026 aumento prezzi +6%
Unità di misura (cm)

Prezzi in Euro IVA esclusa



Spalato

Manuale assemblaggio
e installazione

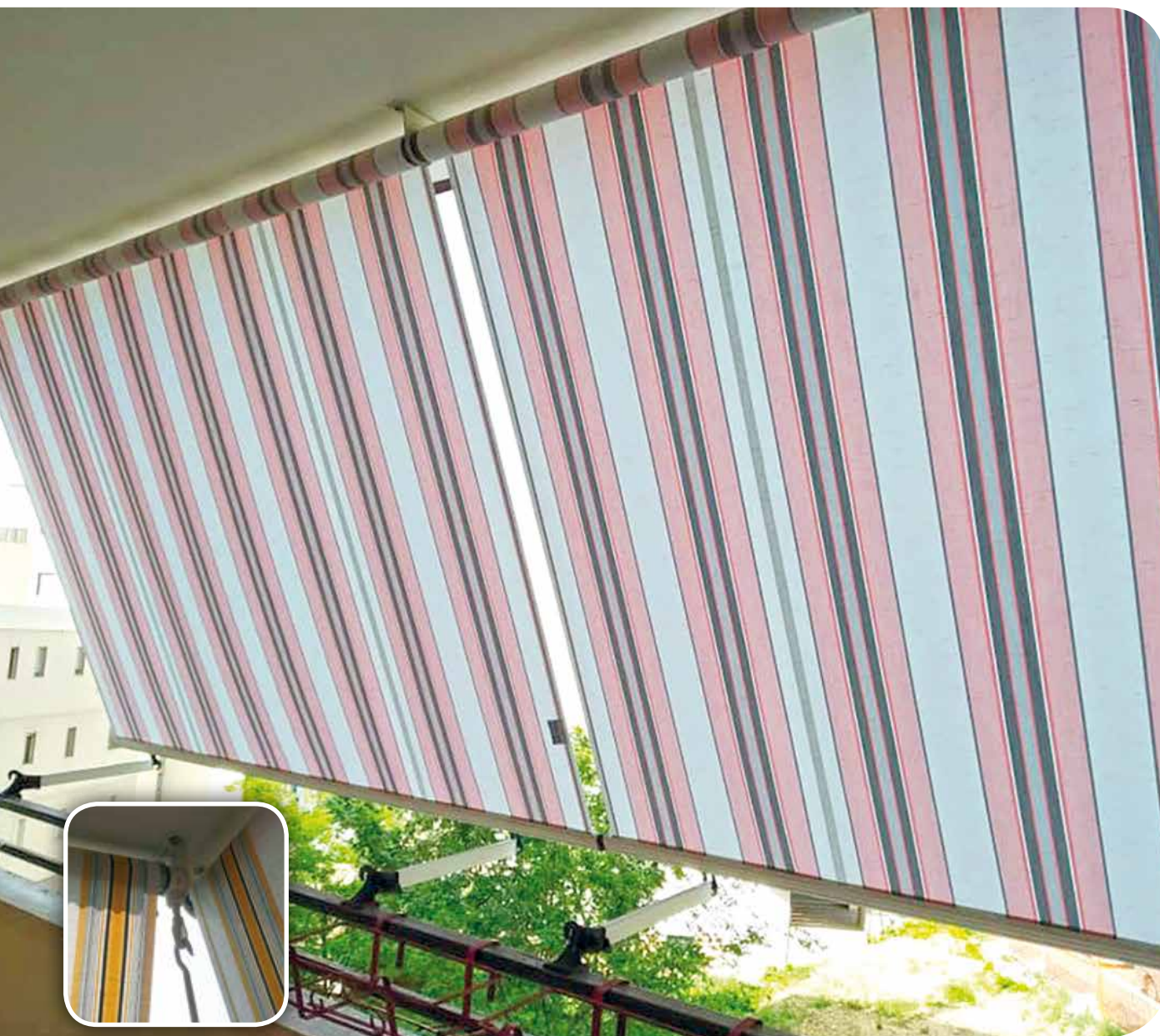
Manuale uso e
manutenzione



UNI EN 13561
UNI EN 1932 Cl. 2 480x300
Dimensioni massime consigliate



COMANDO DI SERIE
Arganello 3,5:1



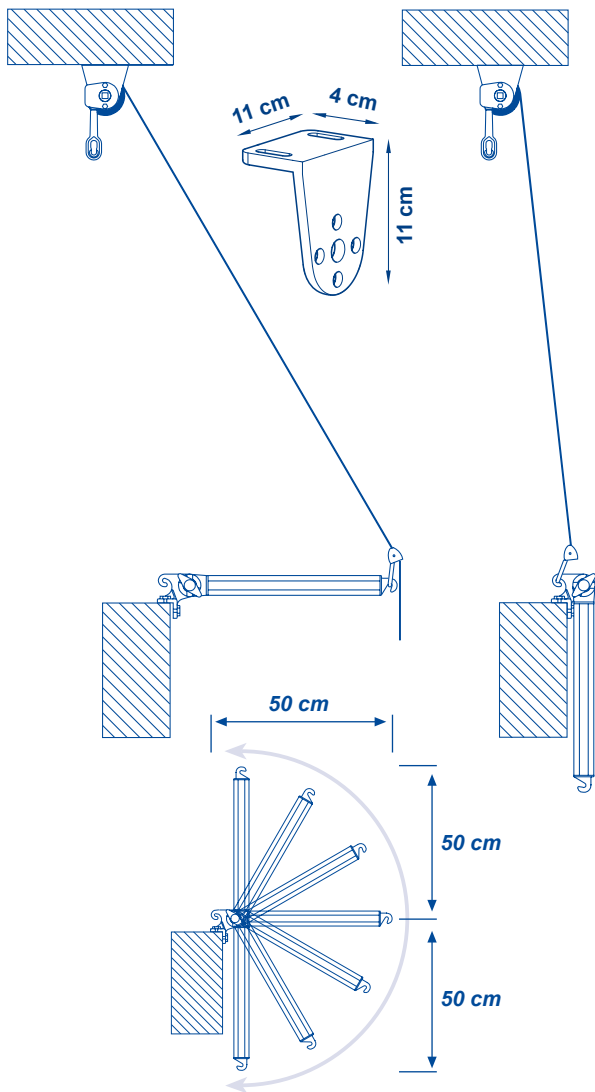
Tenda pratica e funzionale di facile installazione. È corredata di braccetti con una lunghezza standard di 50 cm regolabile su posizioni fisse da 0° a 180°. Tenda fornita con comando ad **arganello rapido** o a richiesta a molla.

Il telo sarà fornito di 2 cm in meno rispetto al rullo e di 10 cm in meno rispetto alla tenda finita.

Motorizzazione consigliata

 TIEMME Meccanico	130,00 €	 TIEMME Soccorso RX	 Trasmettitore	 280,00 €
 TIEMME RX	260,00 €	 Trasmettitore	 TIEMME Soccorso	 220,00 €

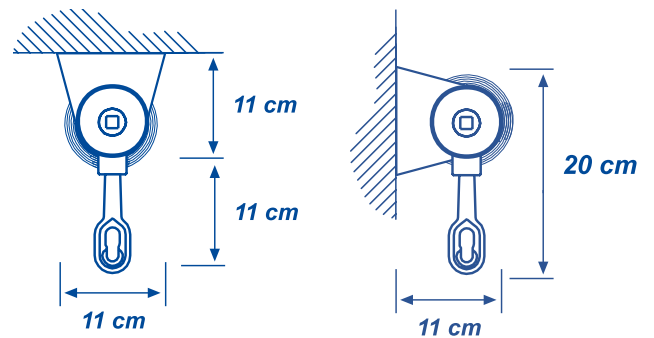
da Aprile 2026 aumento prezzi +6%



COLORE STRUTTURA



Le strutture con colore non di serie potrebbero subire ritardi nei tempi di consegna.



Specificare al momento dell'ordine il comando (destra o sinistra vista interna), il tipo di attacco (parete o soffitto) e l'altezza dell'asta. Se non specificato le tende verranno fornite con comando vista interna destra, attacco a soffitto, asta di manovra da cm 180 e **volant dritto**.

Maggiorazione tessuti

PVC	+ 10 %
PVC rigato	+ 15 %
Sattler	+ 10 %
Starlight	+ 10 %
Liberty	+ 10 %
Grande Altezza	+ 10 %
Cristal	+ 10 %
Vinitex	+ 10 %
Swela	+ 20 %
Soltis	+ 30 %
Resinato	+ 30 %
Starlight FR	+ 30 %
Starlight Blue	+ 30 %

TESSUTO FINITO

Larghezza	124	200	243	300	350	400	480
Altezza 200 + Volant	301	392	415	532	554	624	675
Altezza 220 + Volant	311	399	433	542	571	672	715
Altezza 250 + Volant	336	426	459	560	590	731	778
Altezza 280 + Volant	343	449	477	598	626	766	829
Altezza 320 + Volant	361	485	508	638	670	820	858
Supporti	2	2	2	2	2	2	2

Tessuti confezionati con filo Tenara + 5%
Tessuti confezionati termosaldati + 5%

Per tende a molla realizzazione minima larghezza 75 cm

da Aprile 2026 aumento prezzi +6%
Unità di misura (cm)

Optional



Prezzi in Euro IVA esclusa



Atene

CASSONETTO

Manuale assemblaggio e installazione

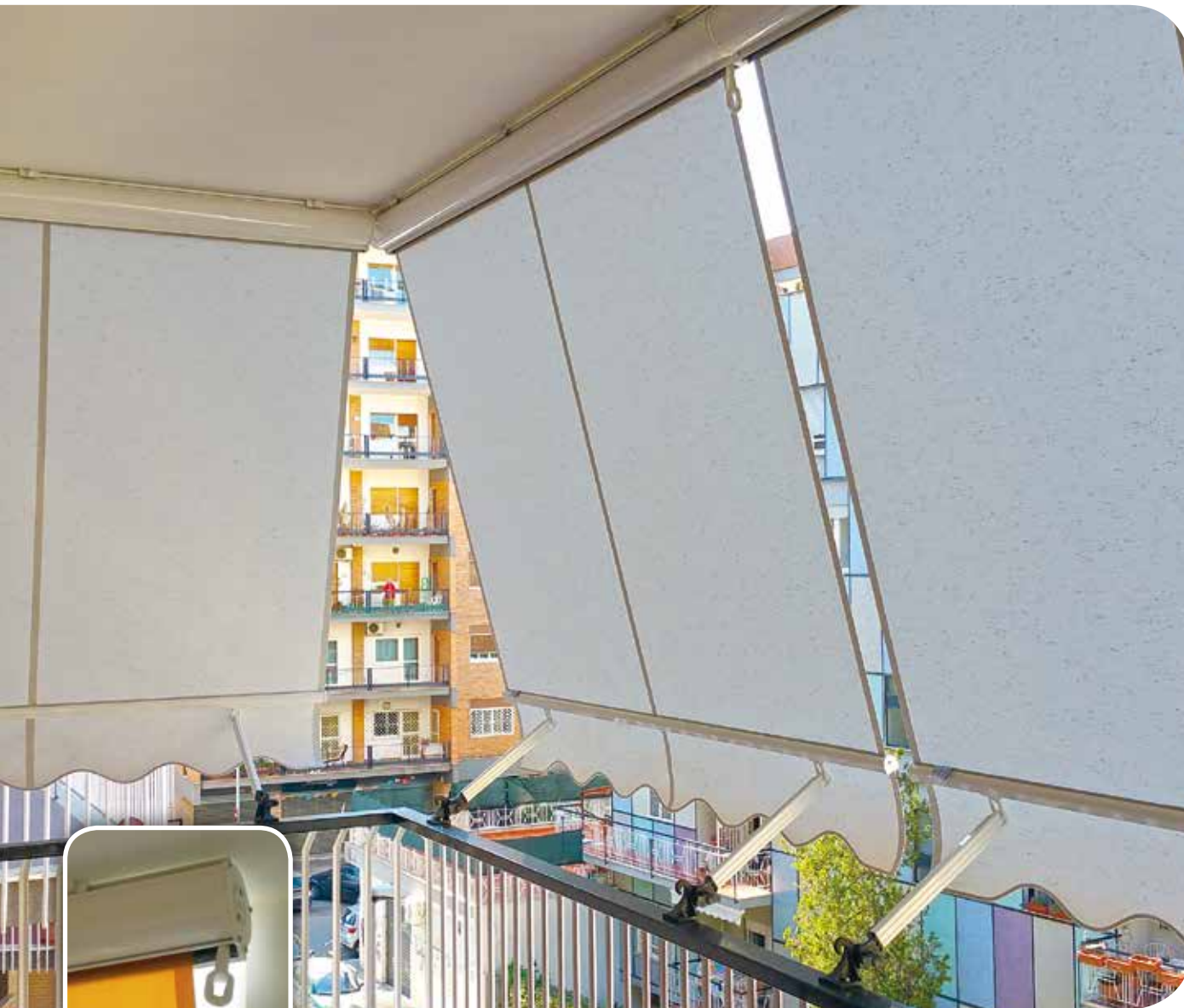
Manuale uso e manutenzione



UNI EN 13561
UNI EN 1932 Cl. 3 480x300
Dimensioni massime consigliate



COMANDO DI SERIE
Arganella 7:1



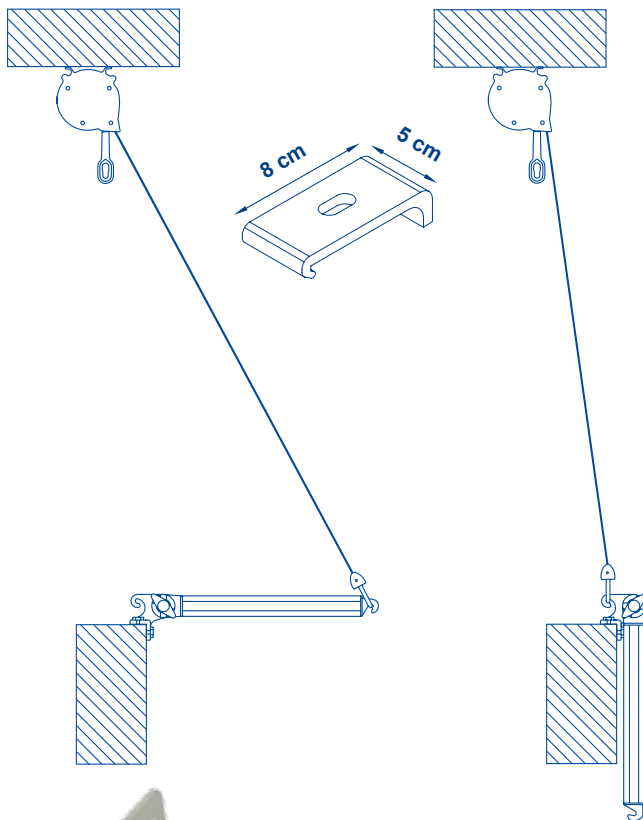
Tenda pratica e funzionale di facile installazione, protetta da un cassonetto in alluminio **dotato di spazzolino pulisci telo**. È corredata di braccetti con una lunghezza standard di 50 cm regolabile su posizioni fisse da 0° a 180°. Tenda fornita con comando ad arganella o a richiesta a molla.

Il telo sarà fornito di 2 cm in meno rispetto al rullo e di 10 cm in meno rispetto alla tenda finita.

Motorizzazione consigliata per tende con Altezza max 270 cm

 TIEMME Meccanico 130,00 €	 TIEMME Soccorso RX 280,00 €	 Trasmettitore 280,00 €
 TIEMME RX 260,00 €	 Trasmettitore 260,00 €	 TIEMME Soccorso 220,00 €

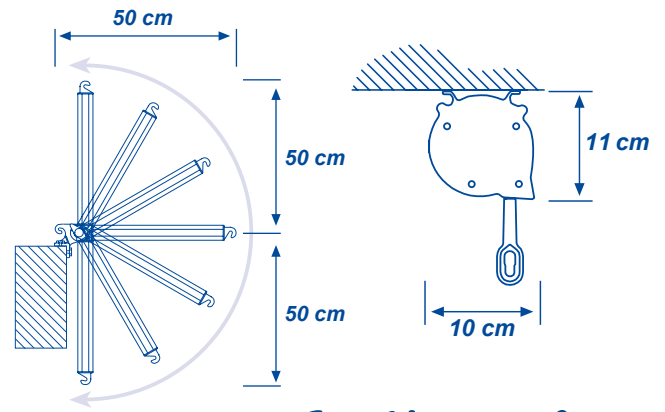
da Aprile 2026 aumento prezzi +6%



COLORE STRUTTURA



Le strutture con colore non di serie potrebbero subire ritardi nei tempi di consegna.



Optional



Specificare al momento dell'ordine il comando (destra o sinistra vista interna), il tipo di attacco (parete o soffitto) e l'altezza dell'asta. Se non specificato le tende verranno fornite con comando vista interna destra, attacco a soffitto, asta di manovra da cm 180 e **volant dritto**.



Maggiorazione tessuti	
PVC	+ 10 %
PVC rigato	+ 15 %
Sattler	+ 10 %
Starlight	+ 10 %
Liberty	+ 10 %
Grande Altezza	+ 10 %
Cristal	+ 10 %
Vinitex	+ 10 %
Swela	+ 20 %
Soltis	+ 30 %
Resinato	+ 30 %
Starlight FR	+ 30 %
Starlight Blue	+ 30 %

Tessuti confezionati con filo Tenara + 5%
Tessuti confezionati termosaldati + 5%

Per tende a molla realizzazione minima larghezza 75 cm

	Larghezza	124	200	243	300	350	400	480
TESSUTO FINITO	Altezza 200 + Volant	364	456	505	592	651	743	832
	Altezza 220 + Volant	379	465	520	612	676	776	867
	Altezza 240 + Volant	389	476	538	631	701	810	901
	Altezza 270 + Volant	398	511	574	684	761	852	939
	Altezza 300 + Volant	407	535	611	736	816	891	980
	Supporti	2	2	2	2	3	3	4

da Aprile 2026 aumento prezzi +6%
Unità di misura (cm)

Prezzi in Euro IVA esclusa



Spalato

CASSONETTO

Manuale assemblaggio e installazione

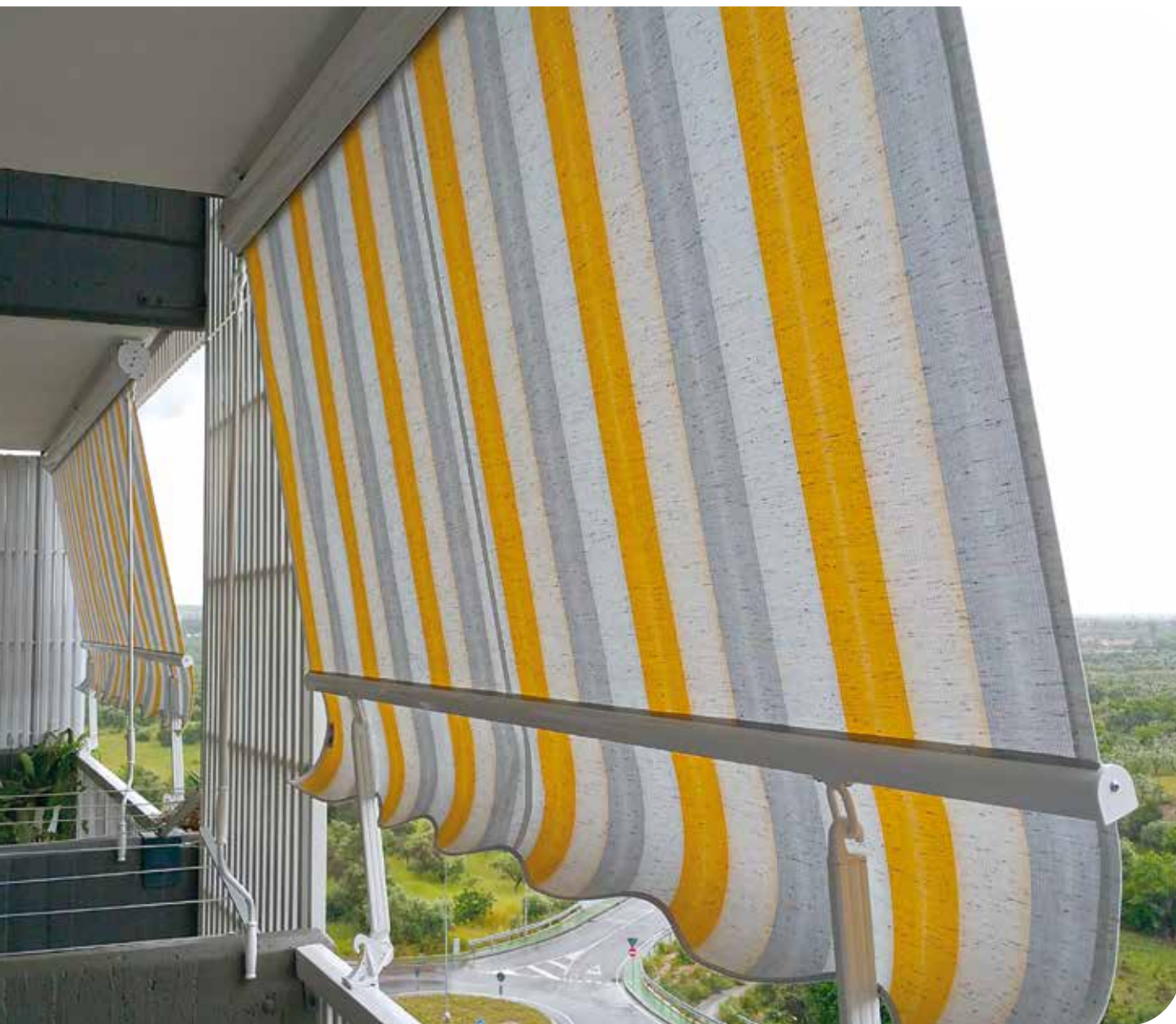
Manuale uso e manutenzione



UNI EN 13561
UNI EN 1932 Cl. 3 480x300
Dimensioni massime consigliate



COMANDO DI SERIE
Arganello 3,5:1



Tenda pratica e funzionale di facile installazione protetta da un cassonetto in alluminio dotato di un **doppio spazzolino pulisci telo**. È corredata di braccetti con una lunghezza standard di 50 cm regolabile su posizioni fisse da 0° a 180°. Tenda fornita con comando ad **arganello rapido** o a richiesta a molla.

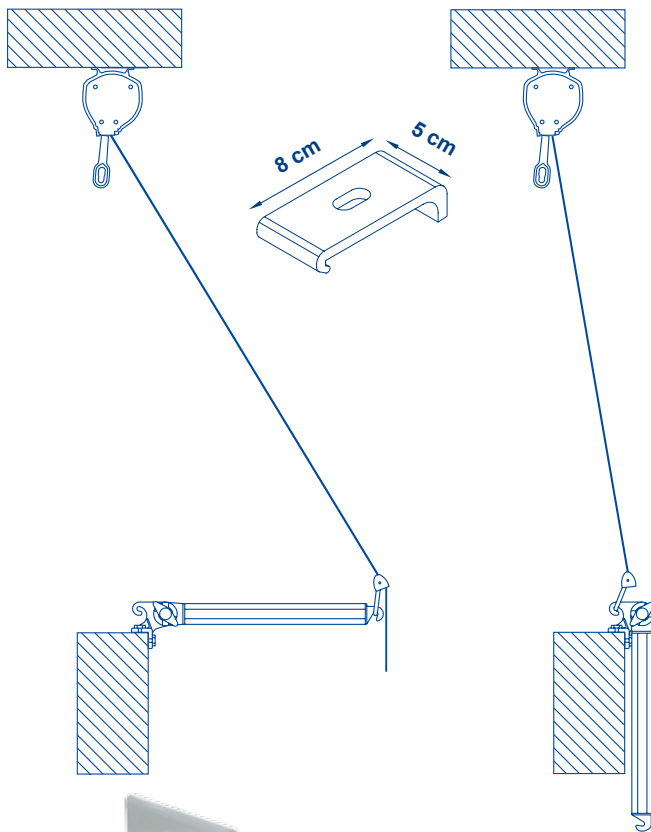
Il telo sarà fornito di 2 cm in meno rispetto al rullo e di 10 cm in meno rispetto alla tenda finita.

Motorizzazione consigliata per tende con Altezza max 300 cm



 TIEMME Meccanico 130,00 €	 TIEMME Soccorso RX 260,00 €	 Trasmettitore 280,00 €	
 TIEMME RX 260,00 €	 Trasmettitore 220,00 €	 TIEMME Soccorso 220,00 €	

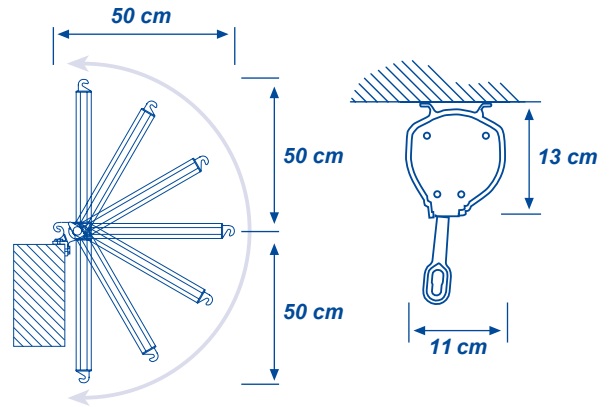
da Aprile 2026 aumento prezzi +6%



COLORE STRUTTURA



Le strutture con colore non di serie potrebbero subire ritardi nei tempi di consegna.



Attacco braccetto parete
€ 48,00 cp

Mensola attacco parete
€ 10,60

Attacco Ringhiera tonda
€ 66,00 cp

Optional

Automatismi da pag. 24

Gancio a pavimento
€ 3,90 pz

Supporto aggiuntivo
€ 8,00

Specificare al momento dell'ordine il comando (destra o sinistra vista interna), il tipo di attacco (parete o soffitto) e l'altezza dell'asta. Se non specificato le tende verranno fornite con comando vista interna destra, attacco a soffitto, asta di manovra da cm 180 e **volant dritto**.

Maggiorazione tessuti	
PVC	+ 10 %
PVC rigato	+ 15 %
Sattler	+ 10 %
Starlight	+ 10 %
Liberty	+ 10 %
Grande Altezza	+ 10 %
Cristal	+ 10 %
Vinitex	+ 10 %
Swela	+ 20 %
Soltis	+ 30 %
Resinato	+ 30 %
Starlight FR	+ 30 %
Starlight Blue	+ 30 %

Tessuti confezionati con filo Tenara + 5%
Tessuti confezionati termosaldati + 5%

Per tende a molla realizzazione minima larghezza 75 cm

	Larghezza	124	200	243	300	350	400	480
TESSUTO FINITO	Altezza 200 + Volant	378	465	517	603	658	754	853
	Altezza 220 + Volant	391	476	534	627	685	797	885
	Altezza 240 + Volant	400	495	552	655	714	831	920
	Altezza 270 + Volant	410	517	586	698	768	875	964
	Altezza 300 + Volant	416	540	617	751	824	910	1009
	Altezza 320 + Volant	431	557	642	799	876	962	1057
	Supporti	2	2	2	2	3	3	4

da Aprile 2026 aumento prezzi +6%
Unità di misura (cm)

Prezzi in Euro IVA esclusa



Lisbona

Manuale assemblaggio
e installazione

Manuale uso e
manutenzione



UNI EN 13561
UNI EN 1932 Cl. 3 480x300
Dimensioni massime consigliate



COMANDO DI SERIE
Arganella 3,5:1



Tenda pratica e funzionale di facile installazione protetta da un cassetto in alluminio dotato di un **doppio spazzolino pulisci telo**. Tenda fornita con comando ad **arganella rapido** o a richiesta a molla.

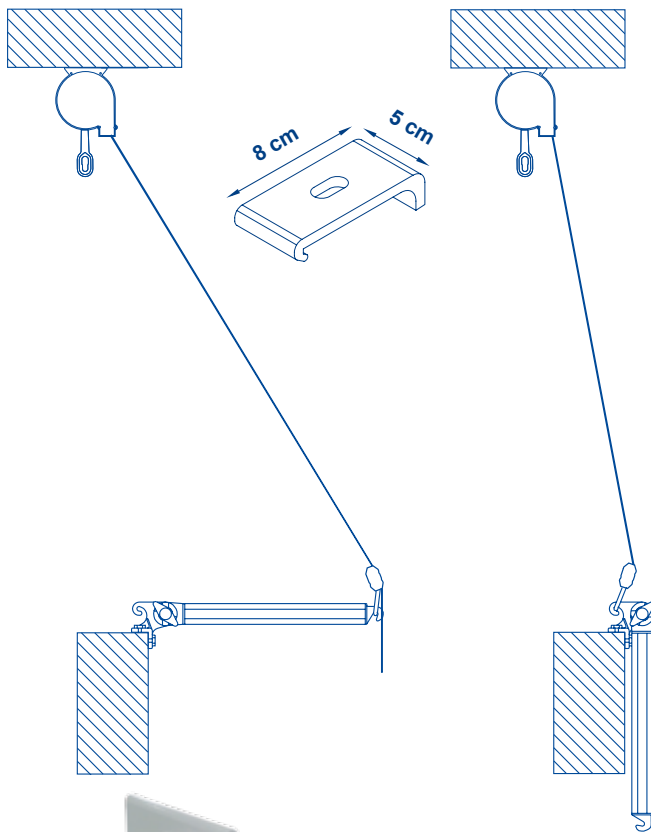
Il telo sarà fornito di 2 cm in meno rispetto al rullo e di 10 cm in meno rispetto alla tenda finita.



Motorizzazione consigliata per tende con Altezza max 300 cm

 TIEMME Meccanico 130,00 €	 TIEMME Soccorso RX 260,00 €	 Trasmettitore 280,00 €	
 TIEMME RX 220,00 €	 Trasmettitore 260,00 €	 TIEMME Soccorso 220,00 €	

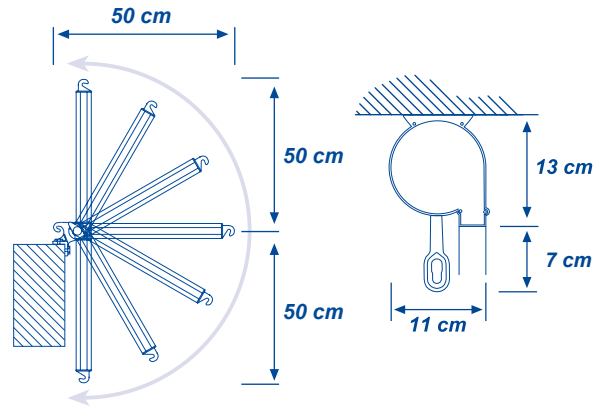
da Aprile 2026 aumento prezzi +6%



COLORE STRUTTURA



Le strutture con colore non di serie potrebbero subire ritardi nei tempi di consegna.



Attacco braccetto parete
€ 48,00 cp

Mensola attacco parete
€ 10,60

Attacco Ringhiera tonda
€ 66,00 cp

Optional

Automatismi
da pag. 24

Gancio a pavimento
€ 3,90 pz

Supporto aggiuntivo
€ 8,00

Specificare al momento dell'ordine il comando (destra o sinistra vista interna), il tipo di attacco (parete o soffitto) e l'altezza dell'asta. Se non specificato le tende verranno fornite con comando vista interna destra, attacco a soffitto, asta di manovra da cm 180 e **volant dritto**.

Maggiorazione tessuti	
PVC	+ 10 %
PVC rigato	+ 15 %
Sattler	+ 10 %
Starlight	+ 10 %
Liberty	+ 10 %
Grande Altezza	+ 10 %
Cristal	+ 10 %
Vinitex	+ 10 %
Swela	+ 20 %
Soltis	+ 30 %
Resinato	+ 30 %
Starlight FR	+ 30 %
Starlight Blue	+ 30 %

Tessuti confezionati con filo Tenara + 5%
Tessuti confezionati termosaldati + 5%

Per tende a molla realizzazione minima larghezza 75 cm

	Larghezza	124	200	243	300	350	400	480
TESSUTO FINITO	Altezza 200 + Volant	393	484	537	627	684	784	887
	Altezza 220 + Volant	406	495	555	652	712	828	920
	Altezza 240 + Volant	416	515	573	680	742	864	957
	Altezza 270 + Volant	426	537	609	726	799	910	1002
	Altezza 300 + Volant	433	562	642	781	856	946	1049
	Altezza 320 + Volant	448	580	667	831	912	1000	1099
	Supporti	2	2	2	2	3	3	4

da Aprile 2026 aumento prezzi +6%
Unità di misura (cm)

Prezzi in Euro IVA esclusa



Italia

Manuale assemblaggio e installazione

Manuale uso e manutenzione



UNI EN 13561
UNI EN 1932 Cl. 3 480x240
Dimensioni massime consigliate



COMANDO DI SERIE
Arganello 7:1



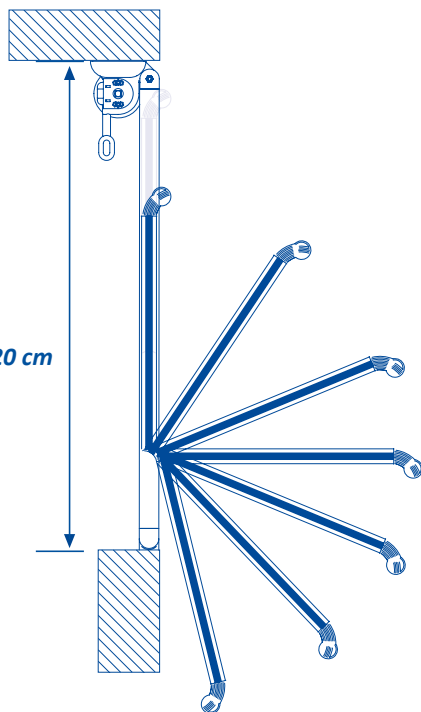
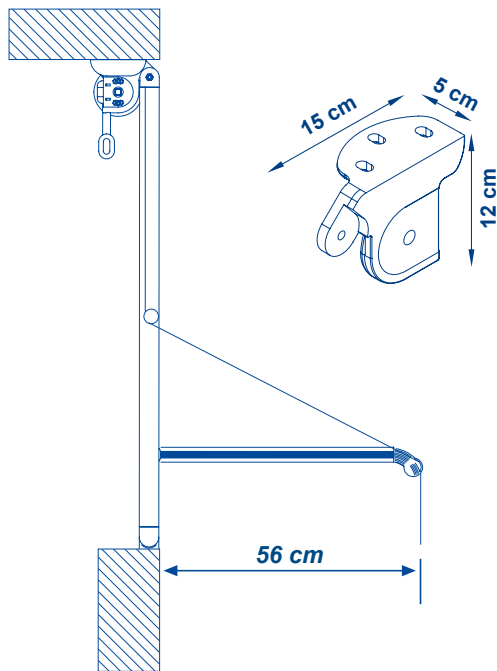
Tenda a caduta indicata per zone ventilate **fornita di braccetti orientabili con chiusura a cremagliera** che scorrono nelle guide laterali. L'impiego dei suddetti braccetti garantiscono un'ottimo tensionamento del telo. Tenda fornita con comando ad arganello.

Il telo sarà fornito di 2 cm in meno rispetto al rullo e di 10 cm in meno rispetto alla tenda finita.

Motorizzazione consigliata

 TIEMME Meccanico	130,00 €	 TIEMME Soccorso RX	 Trasmettitore	280,00 €
 TIEMME RX	 Trasmettitore	260,00 €	 TIEMME Soccorso	220,00 €
 Wave RX	 Trasmettitore	 Vento o Oscillometro*	* Solo con braccetti a molla. 560,00 €	

da Aprile 2026 aumento prezzi +6%

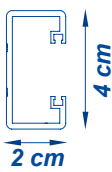


COLORE STRUTTURA

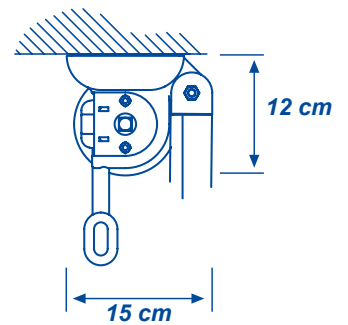
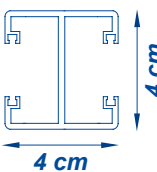


Le strutture con colore non di serie potrebbero subire ritardi nei tempi di consegna.

Guida singola



Guida accoppiata



Optional



Differenza per braccetti a molla
€ 65,00 cp



Automatismi
da pag. 24



Attacco Ringhiera tonda
€ 66,00 cp

Maggiorazione tessuti

PVC	+ 10 %
PVC rigato	+ 15 %
Sattler	+ 10 %
Starlight	+ 10 %
Liberty	+ 10 %
Grande Altezza	+ 10 %
Cristal	+ 10 %
Vinitex	+ 10 %
Swela	+ 20 %
Soltis	+ 30 %
Resinato	+ 30 %
Starlight FR	+ 30 %
Starlight Blue	+ 30 %

Specificare al momento dell'ordine il comando (destra o sinistra vista interna), il tipo di attacco (parete o soffitto) e l'altezza dell'asta.

Se non specificato le tende verranno fornite con comando vista interna destra, attacco a soffitto, asta di manovra da cm 180 e **volant dritto**.

Tessuti confezionati con filo Tenara + 5%

Tessuti confezionati termosaldati + 5%

Larghezza	200	244	300	350	400	480
Altezza guida 220 (Tessuto 240 + Volant)	611	677	755	807	928	963
Altezza guida 240 (Tessuto 280 + Volant)	635	717	803	860	999	1046
Altezza guida 290 (Tessuto 330 + Volant)	708	777	885	944	1102	1142
Supporti	2	2	2	2	2	2

da Aprile 2026 aumento prezzi +6%
Unità di misura (cm)

Prezzi in Euro IVA esclusa



Italia

CASSONETTO

Manuale assemblaggio
e installazione



Manuale uso e
manutenzione



UNI EN 13561
UNI EN 1932 Cl. 3 480x240
Dimensioni massime consigliate



COMANDO DI SERIE
Arganella 7:1



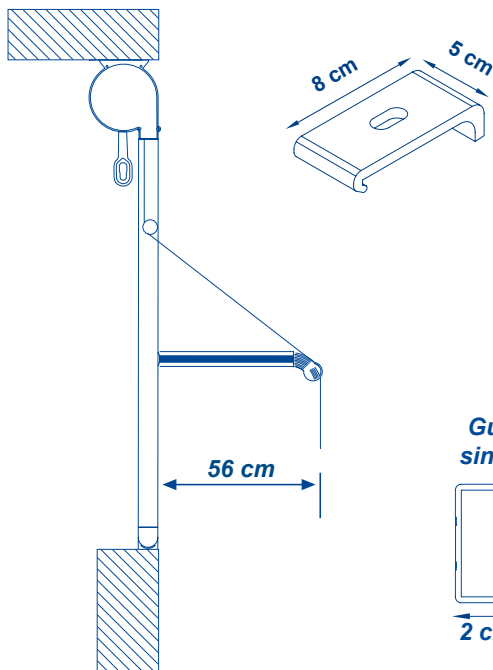
Tenda a caduta indicata per zone ventilate **fornita di braccetti orientabili con chiusura a cremagliera** che scorrono nelle guide laterali e l'impiego dei suddetti braccetti garantiscono un ottimo tensionamento del telo. Il modello è dotato di **un cassonetto in alluminio con doppio spazzolino pulisci telo**. Tenda fornita con comando ad arganella.

Il telo sarà fornito di 2 cm in meno rispetto al rullo e di 10 cm in meno rispetto alla tenda finita.

Motorizzazione consigliata

 TIEMME Meccanico	130,00 €	 TIEMME Soccorso RX	 Trasmettitore	 280,00 €
 TIEMME RX	 Trasmettitore	260,00 €	 TIEMME Soccorso	 220,00 €
 Wave RX	 Trasmettitore	 Vento o Oscillometro*	* Solo con braccetti a molla. 560,00 €	

da Aprile 2026 aumento prezzi +6%

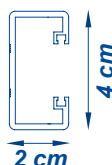


COLORE STRUTTURA

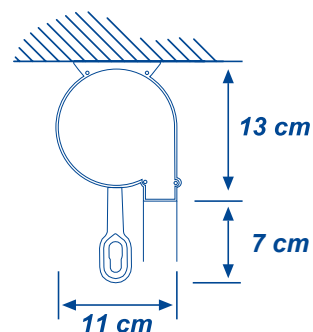
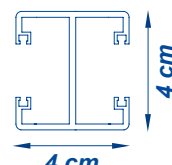


Le strutture con colore non di serie potrebbero subire ritardi nei tempi di consegna.

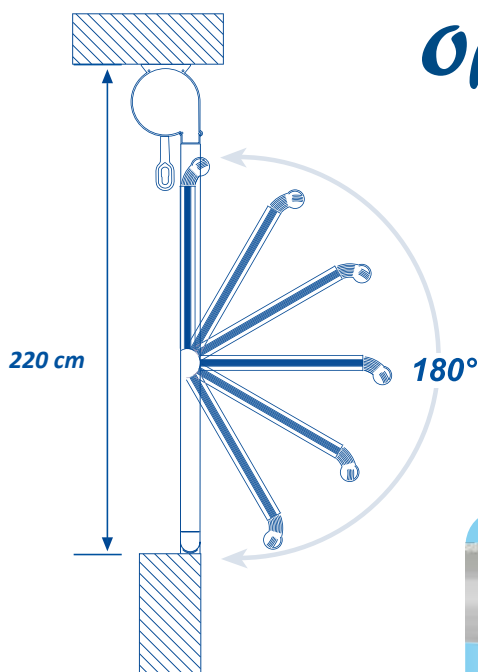
Guida singola



Guida accoppiata



Optional



Maggiorazione tessuti	
PVC	+ 10 %
PVC rigato	+ 15 %
Sattler	+ 10 %
Starlight	+ 10 %
Liberty	+ 10 %
Grande Altezza	+ 10 %
Cristal	+ 10 %
Vinitex	+ 10 %
Swela	+ 20 %
Soltis	+ 30 %
Resinato	+ 30 %
Starlight FR	+ 30 %
Starlight Blue	+ 30 %

Specificare al momento dell'ordine il comando (destra o sinistra vista interna), il tipo di attacco (parete o soffitto) e l'altezza dell'asta.

Se non specificato le tende verranno fornite con comando vista interna destra, attacco a soffitto, asta di manovra da cm 180 e **volant dritto**.

Tessuti confezionati con filo Tenara + 5%

Tessuti confezionati termosaldati + 5%

Larghezza	200	244	300	350	400	480
Altezza guida 220 (Tessuto 240 + Volant)	737	806	896	960	1068	1133
Altezza guida 240 (Tessuto 280 + Volant)	759	827	925	995	1098	1164
Altezza guida 270 (Tessuto 310 + Volant)	802	870	964	1043	1138	1218
Supporti	2	2	2	3	3	4

da Aprile 2026 aumento prezzi +6%
Unità di misura (cm)

Prezzi in Euro IVA esclusa



Imola

Manuale assemblaggio e installazione

Manuale uso e manutenzione



UNI EN 13561
UNI EN 1932 **Cl. NPD 400x300**
Dimensioni massime consigliate



COMANDO DI SERIE
Arganello 7:1



Tenda verticale *con guide laterali* particolarmente indicata per balconi e pergolati. Tenda fornita con comando ad arganello.

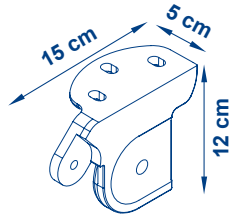
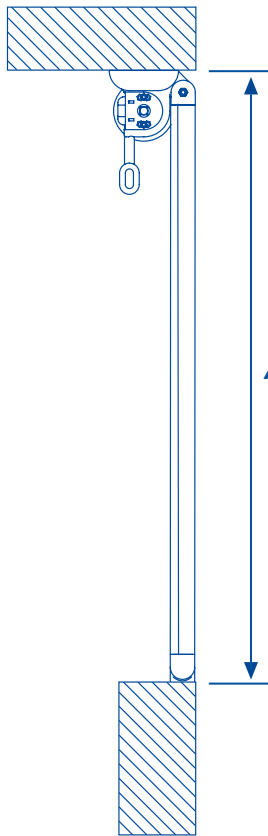
Il telo sarà fornito di 2 cm in meno rispetto al rullo e di 10 cm in meno rispetto alla tenda finita.



Motorizzazione consigliata

TIEMME Meccanico 	130,00 €	TIEMME Soccorso RX 	Trasmettitore 	280,00 €
TIEMME RX 	Trasmettitore 	260,00 €	TIEMME Soccorso 	220,00 €

da Aprile 2026 aumento prezzi +6%

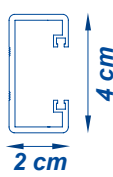


COLORE STRUTTURA

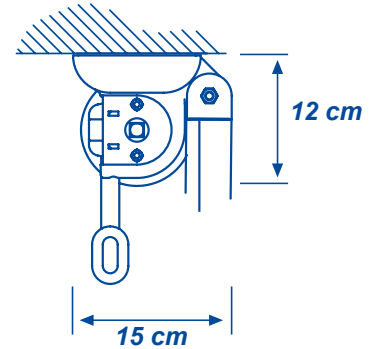
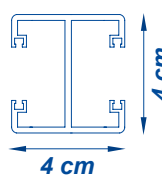


Le strutture con colore non di serie potrebbero subire ritardi nei tempi di consegna.

Guida singola



Guida accoppiata



Optional



Attacco Ringhiera tonda
€ 66,00 cp



Mensola attacco parete
€ 10,60



Automatismi
da pag. 24

Maggiorazione tessuti	
PVC	+ 10 %
PVC rigato	+ 15 %
Sattler	+ 10 %
Starlight	+ 10 %
Liberty	+ 10 %
Grande Altezza	+ 10 %
Cristal	+ 10 %
Vinitex	+ 10 %
Swela	+ 20 %
Soltis	+ 30 %
Resinato	+ 30 %
Starlight FR	+ 30 %
Starlight Blue	+ 30 %

Tessuti confezionati con filo Tenara + 5%
Tessuti confezionati termosaldati + 5%

Specificare al momento dell'ordine il comando (destra o sinistra vista interna), il tipo di attacco (parete o soffitto) e l'altezza dell'asta. Se non specificato le tende verranno fornite con comando vista interna destra, attacco a soffitto, asta di manovra da cm 180 e **volant dritto**.

Per tende a molla realizzazione minima larghezza 75 cm

		Larghezza	200	244	300	350	400	480
TESSUTO FINITO	Altezza 200 + Volant	555	599	674	719	833	912	
	Altezza 250 + Volant	633	690	762	830	917	1019	
	Altezza 300 + Volant	725	785	897	946	1034	1132	
	Altezza 350 + Volant	794	885	1006	1056	1120	1243	
	Supporti	2	2	2	2	2	2	

da Aprile 2026 aumento prezzi +6%
Unità di misura (cm)

Prezzi in Euro IVA esclusa



Imola

CASSONETTO

Manuale assemblaggio
e installazione

Manuale uso e
manutenzione



UNI EN 13561
UNI EN 1932 **Cl. NPD 400x300**
Dimensioni massime consigliate



COMANDO DI SERIE
Arganella 7:1



Tenda verticale **con guide laterali** particolarmente indicata per balconi e pergolati protetta da un cassetto in alluminio dotato di **doppio spazzolino pulisci telo**. Tenda fornita con comando ad arganella.

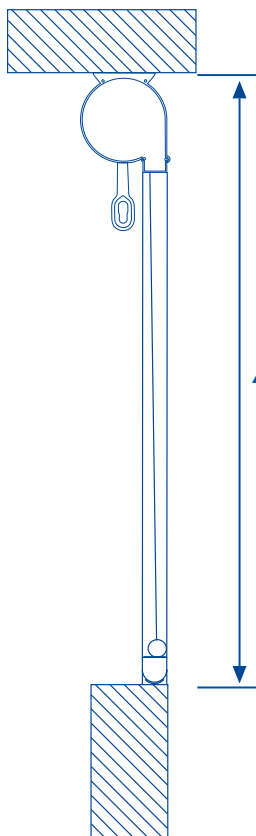
Il telo sarà fornito di 2 cm in meno rispetto al rullo e di 10 cm in meno rispetto alla tenda finita.



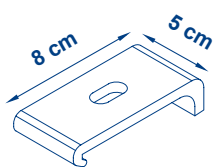
Motorizzazione consigliata

 TIEMME Meccanico 130,00 €	 TIEMME Soccorso RX 260,00 €	 Trasmettitore 280,00 €
 TIEMME RX 260,00 €	 Trasmettitore 220,00 €	 TIEMME Soccorso 220,00 €

da Aprile 2026 aumento prezzi +6%



Altezza

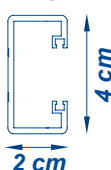


COLORE STRUTTURA

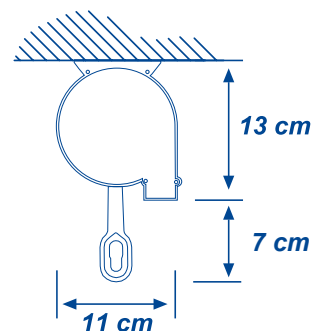
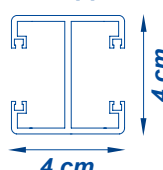


Le strutture con colore non di serie potrebbero subire ritardi nei tempi di consegna.

Guida singola



Guida accoppiata



Optional



Maggiorazione tessuti	
PVC	+ 10 %
PVC rigato	+ 15 %
Sattler	+ 10 %
Starlight	+ 10 %
Liberty	+ 10 %
Grande Altezza	+ 10 %
Cristal	+ 10 %
Vinitex	+ 10 %
Swela	+ 20 %
Soltis	+ 30 %
Resinato	+ 30 %
Starlight FR	+ 30 %
Starlight Blue	+ 30 %

Tessuti confezionati con filo Tenara + 5%
Tessuti confezionati termosaldati + 5%

Specificare al momento dell'ordine il comando (destra o sinistra vista interna), il tipo di attacco (parete o soffitto) e l'altezza dell'asta. Se non specificato le tende verranno fornite con comando vista interna destra, attacco a soffitto, asta di manovra da cm 180 e volant dritto.

Per tende a molla realizzazione minima larghezza 75 cm

		Larghezza	200	244	300	350	400	480
TESSUTO FINITO	Altezza 200 + Volant		635	703	797	862	995	1111
	Altezza 250 + Volant		718	795	884	974	1081	1171
	Altezza 300 + Volant		815	893	1028	1094	1200	1256
Supporti			2	2	2	3	3	4

da Aprile 2026 aumento prezzi +6%
Unità di misura (cm)

Prezzi in Euro IVA esclusa



Pavia

Manuale assemblaggio e installazione

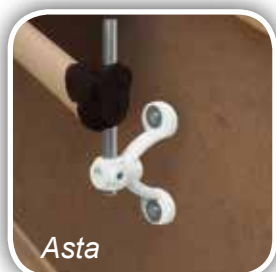
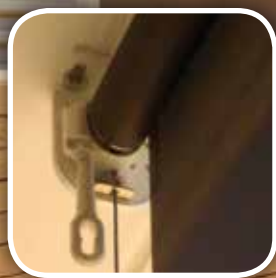
Manuale uso e manutenzione



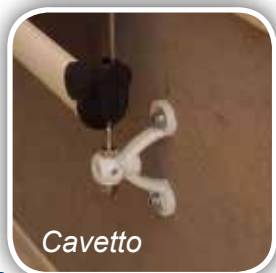
UNI EN 13561
UNI EN 1932 **Cl. NPD 400x300**
Dimensioni massime consigliate



COMANDO DI SERIE
Arganella 7:1



Asta



Cavetto

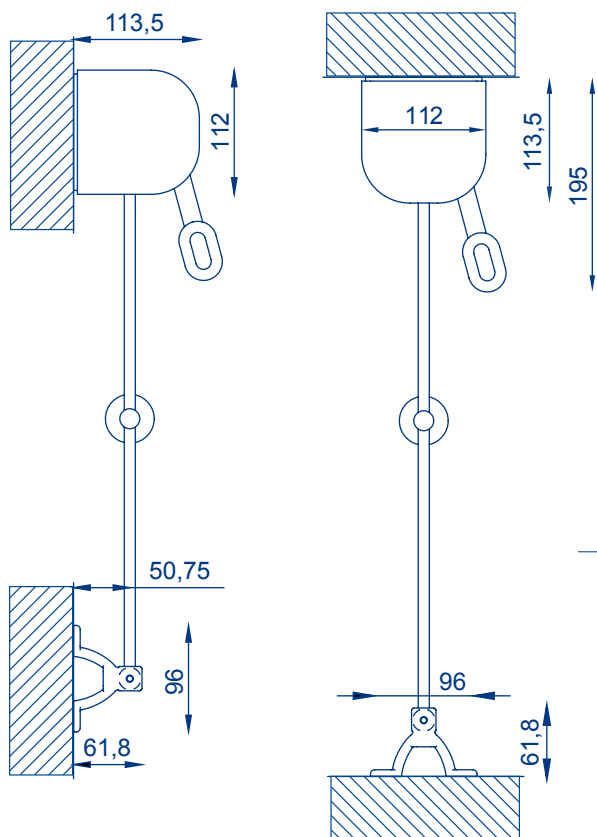
Tenda verticale guidata con **cavetto inox Ø 4mm** o **asta in acciaio Ø 10mm** particolarmente indicata per finestre e facciate continue.
Tenda fornita con comando ad arganella.

Il telo sarà fornito di 2 cm in meno rispetto al rullo e di 10 cm in meno rispetto alla tenda finita.

Motorizzazione consigliata

TIEMME Meccanico 	130,00 €	TIEMME Soccorso RX 	Trasmettitore 	280,00 €
TIEMME RX 	Trasmettitore 	260,00 €	TIEMME Soccorso 	Trasmettitore
				220,00 €

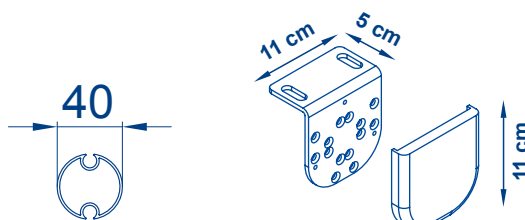
da Aprile 2026 aumento prezzi +6%



COLORE STRUTTURA



Le strutture con colore non di serie potrebbero subire ritardi nei tempi di consegna.



Optional

Specificare al momento dell'ordine il comando (destra o sinistra vista interna), il tipo di attacco (parete o soffitto) e l'altezza dell'asta.

Se non specificato le tende verranno fornite con comando vista interna destra, attacco a soffitto, asta di manovra da cm 180 e **volant dritto**.



Maggiorazione tessuti	
PVC	+ 10 %
PVC rigato	+ 15 %
Sattler	+ 10 %
Starlight	+ 10 %
Liberty	+ 10 %
Grande Altezza	+ 10 %
Cristal	+ 10 %
Vinitex	+ 10 %
Swela	+ 20 %
Soltis	+ 30 %
Resinato	+ 30 %
Starlight FR	+ 30 %
Starlight Blue	+ 30 %

Tessuti confezionati con filo Tenara + 5%
Tessuti confezionati termosaldati + 5%

Pavia cavetto

Larghezza	Unità di misura (cm)				
	200	245	300	350	400
Altezza 200 + Volant	621	639	784	812	925
Altezza 250 + Volant	666	692	834	862	1014
Altezza 300 + Volant	707	738	942	970	1113
Altezza 350 + Volant	737	778	1052	1089	1222
Supporti	2	2	2	2	2

Pavia asta

Larghezza	Unità di misura (cm)				
	200	245	300	350	400
Altezza 200 + Volant	874	895	1012	1024	1170
Altezza 250 + Volant	951	968	1117	1148	1285
Altezza 300 + Volant	1127	1148	1307	1343	1512
Supporti	2	2	2	2	2

da Aprile 2026 aumento prezzi +6%

Prezzi in Euro IVA esclusa



Alicante

Manuale assemblaggio e installazione

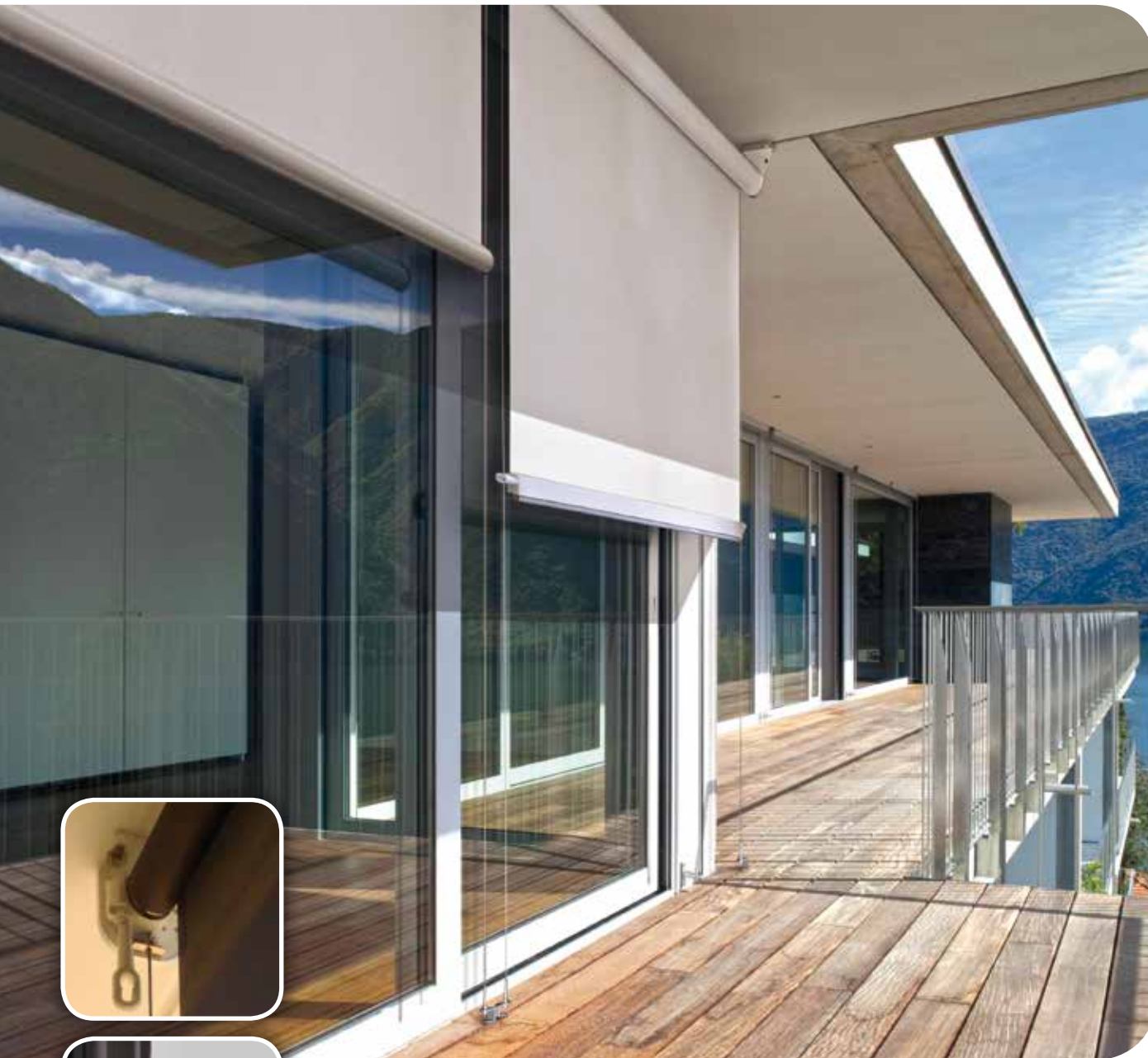
Manuale uso e manutenzione



UNI EN 13561
UNI EN 1932 **Cl. NPD 400x300**
Dimensioni massime consigliate



COMANDO DI SERIE
Arganella 7:1



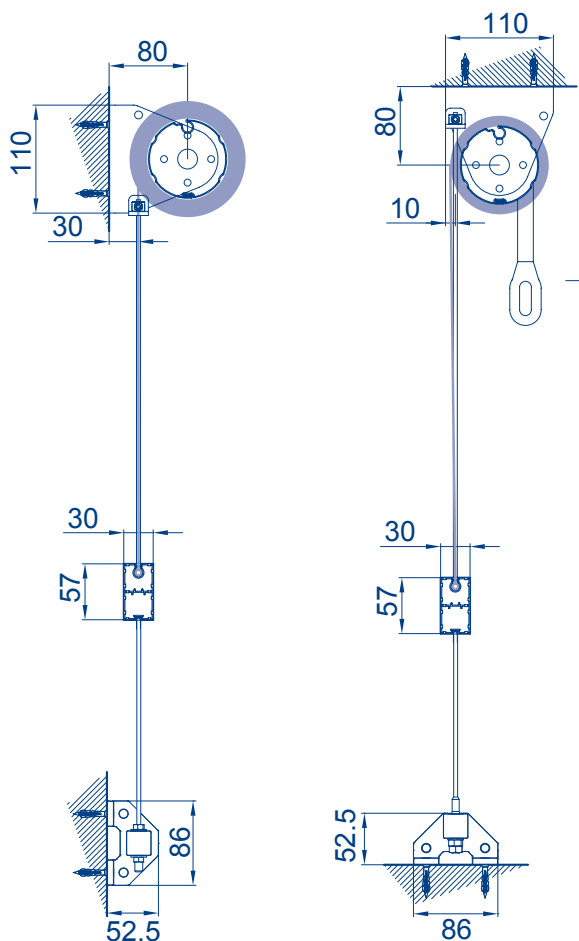
Tenda verticale guidata con **cavetto inox** Ø 4mm o **asta in acciaio** Ø 10mm particolarmente indicata per finestre e facciate continue.
Tenda fornita con comando ad arganella e **senza volant**.

Il telo sarà fornito di 2 cm in meno rispetto al rullo e di 10 cm in meno rispetto alla tenda finita.

Motorizzazione consigliata

 TIEMME Meccanico	 TIEMME Soccorso RX	 Trasmettitore		130,00 €	280,00 €
 TIEMME RX	 Trasmettitore	 TIEMME Soccorso		260,00 €	220,00 €

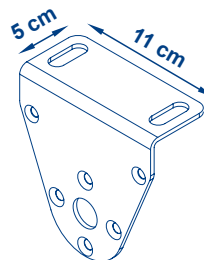
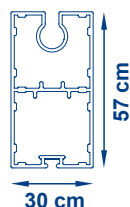
da Aprile 2026 aumento prezzi +6%



COLORE STRUTTURA



Le strutture con colore non di serie potrebbero subire ritardi nei tempi di consegna.



Optional



Specificare al momento dell'ordine il comando (destra o sinistra vista interna), il tipo di attacco (parete o soffitto) e l'altezza dell'asta.

Se non specificato le tende verranno fornite con comando vista interna destra, attacco a soffitto, asta di manovra da cm 180.

Tessuti confezionati con filo Tenara + 5%
Tessuti confezionati termosaldati + 5%

Alicante cavetto

Unità di misura (cm)

Maggiorazione tessuti	
PVC	+ 10 %
PVC rigato	+ 15 %
Sattler	+ 10 %
Starlight	+ 10 %
Liberty	+ 10 %
Grande Altezza	+ 10 %
Cristal	+ 10 %
Vinitex	+ 10 %
Swela	+ 20 %
Soltis	+ 30 %
Resinato	+ 30 %
Starlight FR	+ 30 %
Starlight Blue	+ 30 %

Larghezza	200	244	300	350	400	450	480
Altezza 200	753	776	950	985	1123	1168	1200
Altezza 250	809	838	1013	1045	1229	1278	1320
Altezza 300	857	896	1143	1178	1349	1395	1439
Altezza 350	895	943	1276	1321	1483	1527	1573
Altezza 400	939	989	1380	1420	1590	1659	1703
Altezza 450	985	1033	1445	1549	1739	1788	1829
Altezza 500	1029	1082	1539	1690	1829	1920	1962
Supporti	2	2	2	2	2	2	2

Alicante asta

Unità di misura (cm)

Larghezza	200	244	300	350	400	450	480
Altezza 200	935	955	1083	1096	1251	1398	1469
Altezza 250	1017	1035	1195	1227	1375	1448	1524
Altezza 300	1206	1227	1397	1436	1616	1704	1754
Supporti	2	2	2	2	2	2	2

da Aprile 2026 aumento prezzi +6%

Prezzi in Euro IVA esclusa



Lodi

CASSONETTO

Manuale assemblaggio
e installazione

Manuale uso e
manutenzione



UNI EN 13561
UNI EN 1932 Cl. NPD 400x300
Dimensioni massime consigliate



COMANDO DI SERIE
Arganella 7:1



Asta



Cavetto

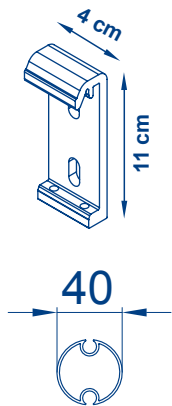
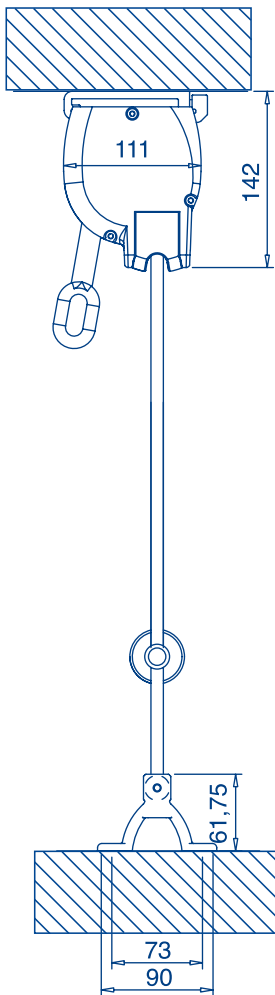
Tenda verticale guidata con **cavetto inox** Ø 4mm o **asta in acciaio** Ø 10mm particolarmente indicata per finestre e facciate continue, protetta da cassonetto in alluminio. Tenda fornita con comando ad arganella.

Il telo sarà fornito di 2 cm in meno rispetto al rullo e di 10 cm in meno rispetto alla tenda finita.

Motorizzazione consigliata

TIEMME Meccanico 	130,00 €	TIEMME Soccorso RX 	Trasmettitore 	280,00 €
TIEMME RX 	Trasmettitore 	260,00 €	TIEMME Soccorso 	220,00 €

da Aprile 2026 aumento prezzi +6%



COLORE STRUTTURA



Le strutture con colore non di serie potrebbero subire ritardi nei tempi di consegna.

Optional



Specificare al momento dell'ordine il comando (destra o sinistra vista interna), il tipo di attacco (parete o soffitto) e l'altezza dell'asta.

Se non specificato le tende verranno fornite con comando vista interna destra, attacco a soffitto, asta di manovra da cm 180 e **volant dritto**.

Maggiorazione tessuti

PVC	+ 10 %
PVC rigato	+ 15 %
Sattler	+ 10 %
Starlight	+ 10 %
Liberty	+ 10 %
Grande Altezza	+ 10 %
Cristal	+ 10 %
Vinitex	+ 10 %
Swela	+ 20 %
Soltis	+ 30 %
Resinato	+ 30 %
Starlight FR	+ 30 %
Starlight Blue	+ 30 %

Lodi cavetto

Unità di misura (cm)

Larghezza	200	245	300	350	400
Altezza 200 + Volant	795	902	1030	1152	1320
Altezza 250 + Volant	843	998	1115	1272	1398
Altezza 300 + Volant	928	1055	1167	1387	1503
Supporti	2	2	2	3	3

Lodi asta

Unità di misura (cm)

Larghezza	200	245	300	350	400
Altezza 200 + Volant	908	974	1147	1241	1358
Altezza 250 + Volant	965	1088	1235	1357	1494
Altezza 300 + Volant	1148	1189	1333	1501	1628
Supporti	2	2	2	3	3

da Aprile 2026 aumento prezzi +6%

Prezzi in Euro IVA esclusa



Jbiza

CASSONETTO

Manuale assemblaggio e installazione

Manuale uso e manutenzione



UNI EN 13561
UNI EN 1932 **Cl. NPD 400x300**
Dimensioni massime consigliate



COMANDO DI SERIE
Arganella 7:1



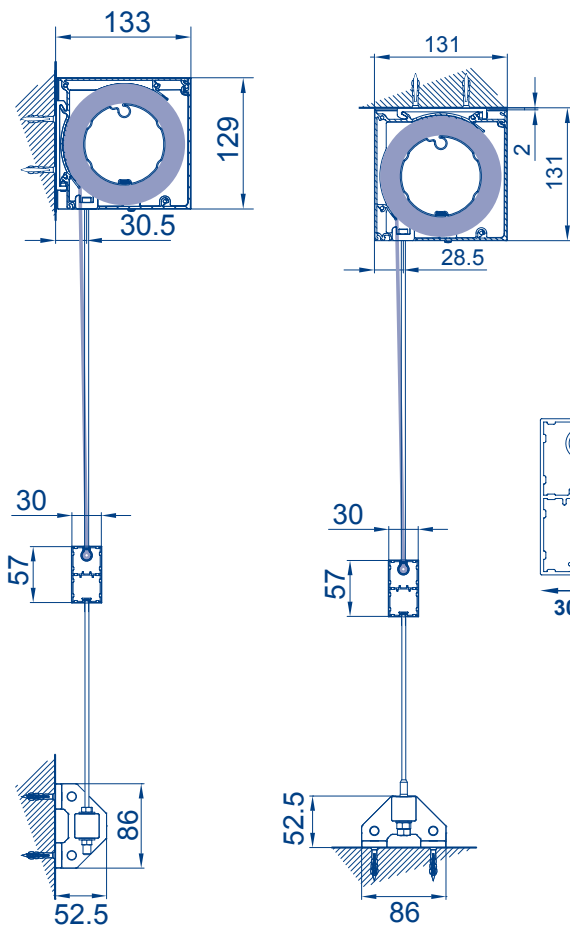
Tenda verticale guidata con **cavetto inox Ø 4mm** o **asta in acciaio Ø 10mm** particolarmente indicata per finestre e facciate continue, protetta da cassetto in alluminio. Tenda fornita con comando ad arganella e **senza volant**.

Il telo sarà fornito di 2 cm in meno rispetto al rullo e di 10 cm in meno rispetto alla tenda finita.

Motorizzazione consigliata

TIEMME Meccanico 	130,00 €	TIEMME Soccorso RX 	Trasmettitore 	280,00 €
TIEMME RX 	Trasmettitore 	260,00 €	TIEMME Soccorso 	220,00 €

da Aprile 2026 aumento prezzi +6%



COLORE STRUTTURA



Le strutture con colore non di serie potrebbero subire ritardi nei tempi di consegna.

Optional



Automatismi da pag. 24



Imballo in cartone € 25,00 cad.

Specificare al momento dell'ordine il comando (destra o sinistra vista interna), il tipo di attacco (parete o soffitto) e l'altezza dell'asta.

Se non specificato le tende verranno fornite con comando vista interna destra, attacco a soffitto, asta di manovra da cm 180.

Tessuti confezionati con filo Tenara + 5%
Tessuti confezionati termosaldati + 5%

Jbiza cavetto

Unità di misura (cm)

Maggiorazione tessuti	
PVC	+ 10 %
PVC rigato	+ 15 %
Sattler	+ 10 %
Starlight	+ 10 %
Liberty	+ 10 %
Grande Altezza	+ 10 %
Cristal	+ 10 %
Vinitex	+ 10 %
Swela	+ 20 %
Soltis	+ 30 %
Resinato	+ 30 %
Starlight FR	+ 30 %
Starlight Blue	+ 30 %

Larghezza	200	245	300	350	400	450	480
Altezza 200	953	1083	1236	1383	1584	1795	1936
Altezza 250	1012	1198	1338	1526	1678	1829	1967
Altezza 300	1114	1267	1400	1664	1804	1943	2076
Altezza 350	1216	1399	1461	1796	1925	2057	2182
Altezza 400	1320	1407	1523	1917	2046	2168	2293
Altezza 450	1424	1476	1687	2040	2167	2280	2404
Altezza 500	1528	1544	1751	2121	2289	2391	2515
Supporti	2	2	2	2	2	2	2

Jbiza asta

Unità di misura (cm)

Larghezza	200	245	300	350	400	450	480
Altezza 200	1090	1169	1377	1490	1630	1822	2010
Altezza 250	1157	1305	1483	1629	1793	1956	2120
Altezza 300	1378	1426	1600	1801	1953	2106	2258
Supporti	2	2	2	2	2	2	2

da Aprile 2026 aumento prezzi +6%

Prezzi in Euro IVA esclusa



Trieste

Manuale assemblaggio e installazione

Manuale uso e manutenzione



UNI EN 13561
UNI EN 1932 **Cl. NPD 400x300**
Dimensioni massime consigliate



COMANDO DI SERIE
Arganella 7:1

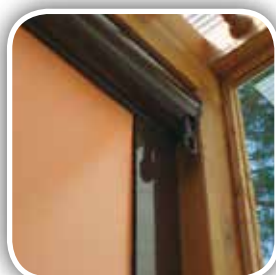


Tenda verticale ideata per creare un'ambiente protetto parzialmente dagli agenti atmosferici.

Dotata di un **carter di protezione** e di **guide laterali da cm. 12**.

Trova la sua realizzazione soprattutto per chiusure di gazebo e pergolati.

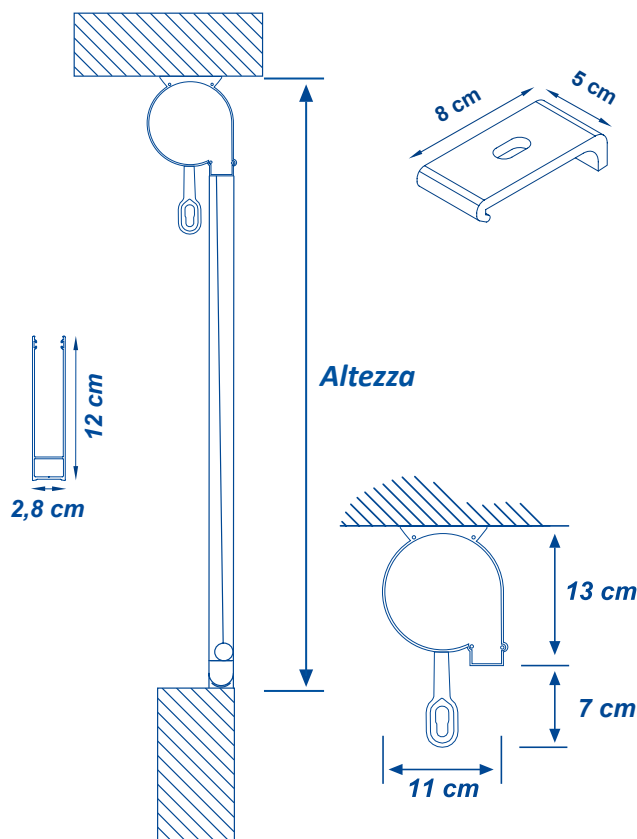
Tenda fornita **senza finestra** e con comando ad arganella e **senza volant**.



Motorizzazione consigliata

 TIEMME Meccanico	 TIEMME Soccorso RX	 Trasmettitore	 280,00 €
 TIEMME RX	 Trasmettitore	 TIEMME Soccorso	 220,00 €
130,00 €		260,00 €	

da Aprile 2026 aumento prezzi +6%



COLORE STRUTTURA



Le strutture con colore non di serie potrebbero subire ritardi nei tempi di consegna.

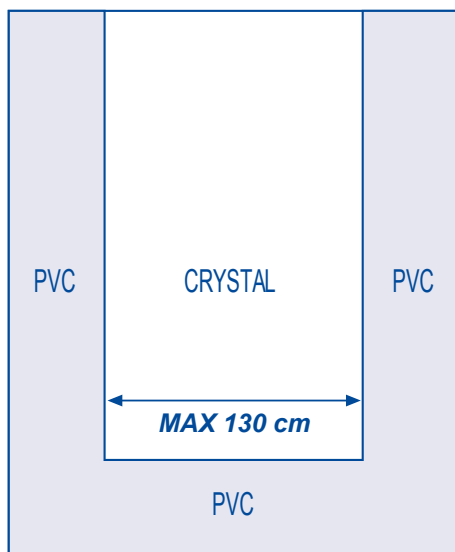
Optional



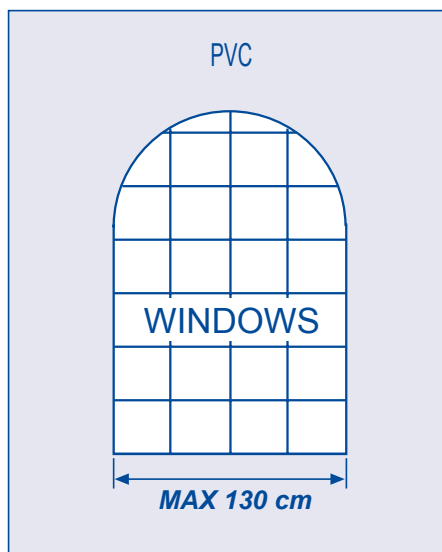
**Imballo in cartone
€ 25,00 cad.**



**Asta snodata
€ 75,00**



Applicazione finestra € 150,00



Applicazione finestra € 150,00



**Automatismi
da pag. 24**



**Supporto aggiuntivo
€ 8,00**

Maggiorazione tessuti

PVC	+ 10 %
PVC rigato	+ 15 %
Sattler	+ 10 %
Starlight	+ 10 %
Liberty	+ 10 %
Grande Altezza	+ 10 %
Cristal	+ 10 %
Vinitex	+ 10 %
Swela	+ 20 %
Soltis	+ 30 %
Resinato	+ 30 %
Starlight FR	+ 30 %
Starlight Blue	+ 30 %

Specificare al momento dell'ordine il comando (destra o sinistra vista interna), il tipo di attacco (parete o soffitto) e l'altezza dell'asta.

Se non specificato le tende verranno fornite con comando vista interna destra, attacco al soffitto e asta di manovra da cm 180.

Larghezza	140	190	250	300	350	400
Altezza 150	591	780	865	921	973	1052
Altezza 200	631	840	910	996	1052	1132
Altezza 250	672	880	964	1055	1124	1206
Altezza 300	738	937	1018	1120	1180	1299
Supporti	2	2	2	3	3	3

da Aprile 2026 aumento prezzi +6%
Unità di misura (cm)

Prezzi in Euro IVA esclusa



Grosseto

Manuale assemblaggio e installazione

Manuale uso e manutenzione



UNI EN 13561
UNI EN 1932 **Cl. NPD 364x260**



COMANDO DI SERIE
Arganello 7:1



Tenda verticale **non autoportante** per la protezione da pioggia, ideale per gazebo e pergolati, dotata di un **carter di protezione** e di **guide laterali da cm 12**, e di **traverse in alluminio**. Tenda fornita con comando ad arganello e **senza volant**.

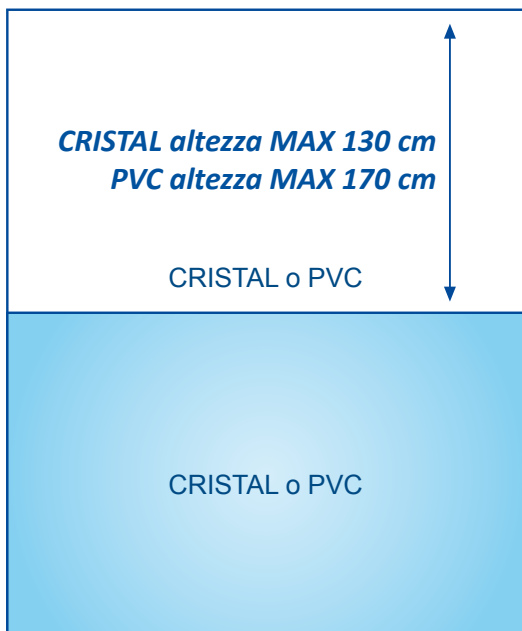


Motorizzazione consigliata

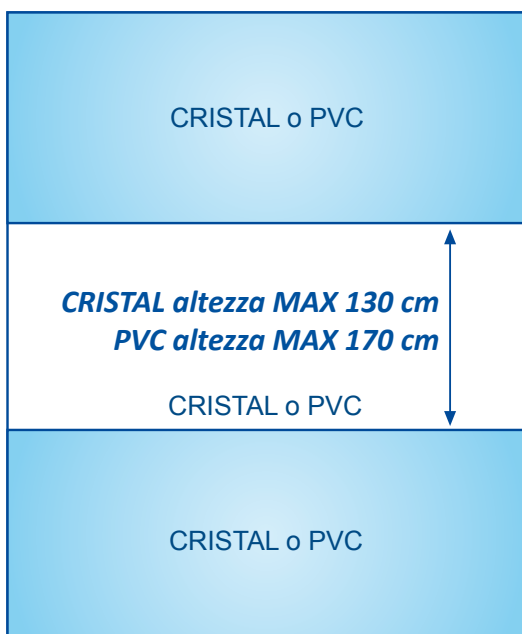
TIEMME Meccanico 	130,00 €	TIEMME Soccorso RX 	Trasmettitore 	280,00 €
TIEMME RX 	Trasmettitore 	260,00 €	TIEMME Soccorso 	220,00 €

da Aprile 2026 aumento prezzi +6%

Tipologia A (1 stecca intermedia)



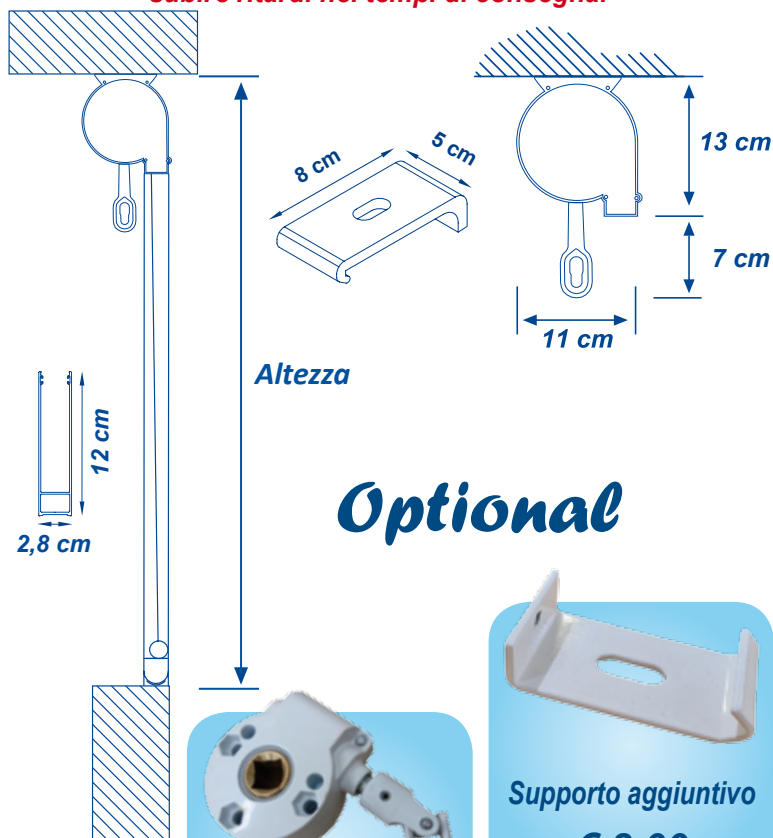
Tipologia B (2 stecche intermedie)



COLORE STRUTTURA



Le strutture con colore non di serie potrebbero subire ritardi nei tempi di consegna.



Optional



Maggiorazione tessuti

PVC	+ 10 %
PVC rigato	+ 15 %
Sattler	+ 10 %
Starlight	+ 10 %
Liberty	+ 10 %
Swela	+ 20 %
Oscurante	+ 20 %
Soltis	+ 30 %
Resinato	+ 30 %
Starlight Blue	+ 30 %

INFORMAZIONI IMPORTANTI

Nel confezionamento dei teli in CRISTAL si possono verificare delle ondulazioni e del restringimento (circa 4% dell'altezza) a causa dell'escursione termica. Questi fenomeni non sono ritenuti difetti e non possono essere oggetto di contestazioni.

Tipologia A

Unità di misura (cm)

Larghezza	140	190	250	300	364
Altezza 150	618	817	912	942	1036
Altezza 200	654	883	961	1051	1119
Altezza 260	724	952	1033	1140	1203
Supporti	2	2	2	3	3

Tipologia B

Unità di misura (cm)

Larghezza	140	190	250	300	364
Altezza 150	654	877	957	1048	1088
Altezza 200	689	927	1009	1101	1173
Altezza 260	761	1000	1084	1197	1261
Supporti	2	2	2	3	3

Specificare al momento dell'ordine il comando (destra o sinistra vista interna), il tipo di attacco (parete o soffitto) e l'altezza dell'asta.

Se non specificato le tende verranno fornite con comando vista interna destra, attacco al soffitto e asta di manovra da cm 180.

da Aprile 2026 aumento prezzi +6%

Prezzi in Euro IVA esclusa



UNI EN 13561
UNI EN 1932 Cl. 3 450x330
Dimensioni massime consigliate



COMANDO DI SERIE
Arganello 7:1



Tenda verticale **autoportante** di facile installazione protetta da un cassetto in alluminio dotato di un **doppio spazzolino** pulisci telo, di guide laterali di **12 cm** e di traverse in alluminio per una maggiore resistenza al vento. Tenda fornita con comando ad arganello e **senza volant**. La tenda è corredata di **piedino autoportante**.

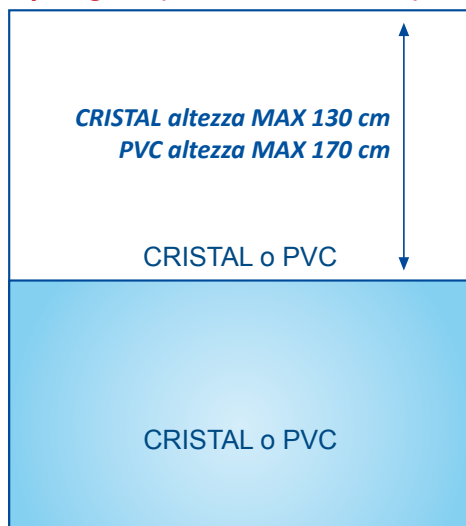


Motorizzazione consigliata

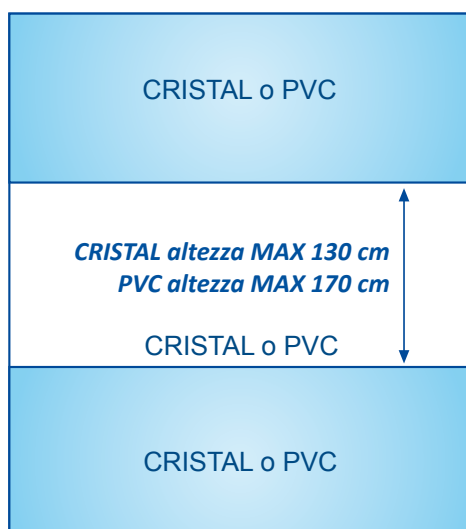
<p>TIEMME Meccanico</p>  <p>130,00 €</p>	<p>TIEMME Soccorso RX</p> 	<p>Trasmettitore</p>  <p>280,00 €</p>
<p>TIEMME RX</p> 	<p>Trasmettitore</p>  <p>260,00 €</p>	<p>TIEMME Soccorso</p>  <p>220,00 €</p>

da Aprile 2026 aumento prezzi +6%

Tipologia A (1 stecca intermedia)



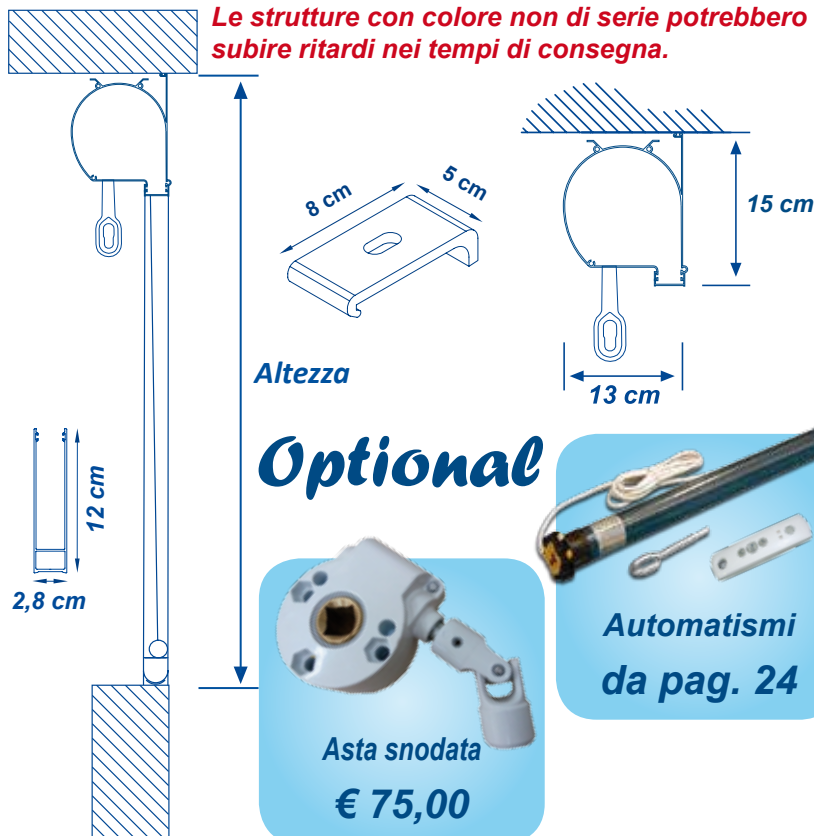
Tipologia B (2 stecche intermedie)



COLORE STRUTTURA



Le strutture con colore non di serie potrebbero subire ritardi nei tempi di consegna.



INFORMAZIONI IMPORTANTI

Nel confezionamento dei teli in CRISTAL si possono verificare delle ondulazioni e del restringimento (circa 4% dell'altezza) a causa dell'escursione termica. Questi fenomeni non sono ritenuti difetti e non possono essere oggetto di contestazioni.

Maggiorazione tessuti

PVC	+ 10 %
PVC rigato	+ 15 %
Sattler	+ 10 %
Starlight	+ 10 %
Liberty	+ 10 %
Swela	+ 20 %
Oscurante	+ 20 %
Soltis	+ 30 %
Resinato	+ 30 %
Starlight Blue	+ 30 %

Tipologia A

	Unità di misura (cm)						
Larghezza	150	190	245	300	350	400	450
Altezza 150	732	983	1026	1072	1136	1176	1257
Altezza 200	773	1024	1087	1175	1219	1281	1348
Altezza 250	875	1088	1200	1292	1406	1473	1538
Altezza 280	929	1137	1254	1332	1459	1515	1579
Supporti	2	2	2	3	3	3	4

Tipologia B

	Unità di misura (cm)						
Larghezza	150	190	245	300	350	400	450
Altezza 200	797	1054	1121	1209	1255	1318	1389
Altezza 250	900	1122	1235	1332	1447	1519	1583
Altezza 280	955	1173	1292	1372	1503	1557	1624
Altezza 300	999	1217	1332	1426	1543	1591	1656
Altezza 330	1040	1267	1369	1473	1585	1643	1700
Supporti	2	2	2	3	3	3	4

Tipologia C (3 stecche)

aumento +10% prezzo Tipologia B
da Aprile 2026 aumento prezzi +8%



UNI EN 13561
UNI EN 1932 **Cl. 3** 350x330
Dimensioni massime consigliate



COMANDO DI SERIE
Arganella snodata 7:1



Tenda pratica e funzionale di facile installazione protetta da un **cassonetto ispezionabile** dotato di un **doppio spazzolino** pulisci telo, arganella snodata, di guide laterali di **12 cm** e di traverse in alluminio per una maggiore resistenza al vento. Tenda fornita con comando ad arganella e **senza volant**. La tenda è corredata di **pedino autoportante**.

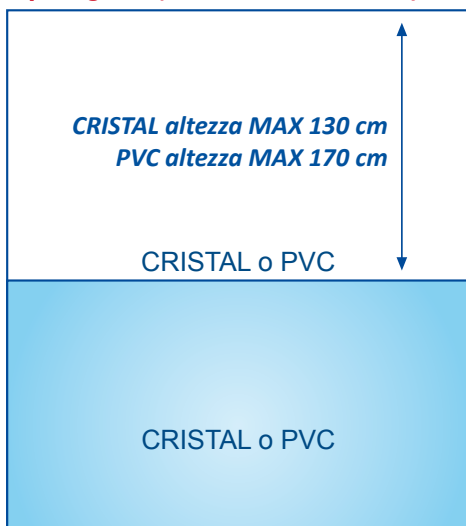


Motorizzazione consigliata

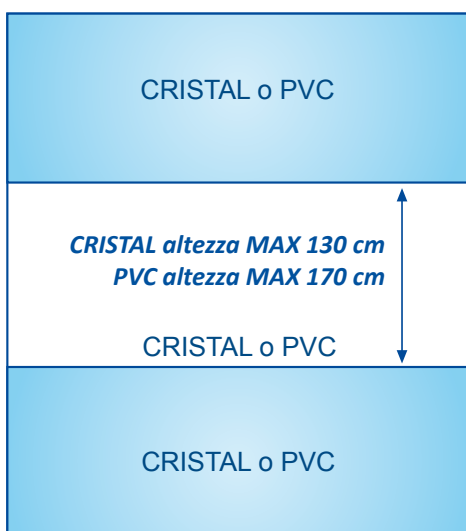
TIEMME Meccanico  130,00 €	TIEMME Soccorso RX  260,00 €	Trasmittitore  280,00 €
TIEMME RX  260,00 €	Trasmittitore  220,00 €	TIEMME Soccorso  220,00 €

da Aprile 2026 aumento prezzi +6%

Tipologia A (1 stecca intermedia)



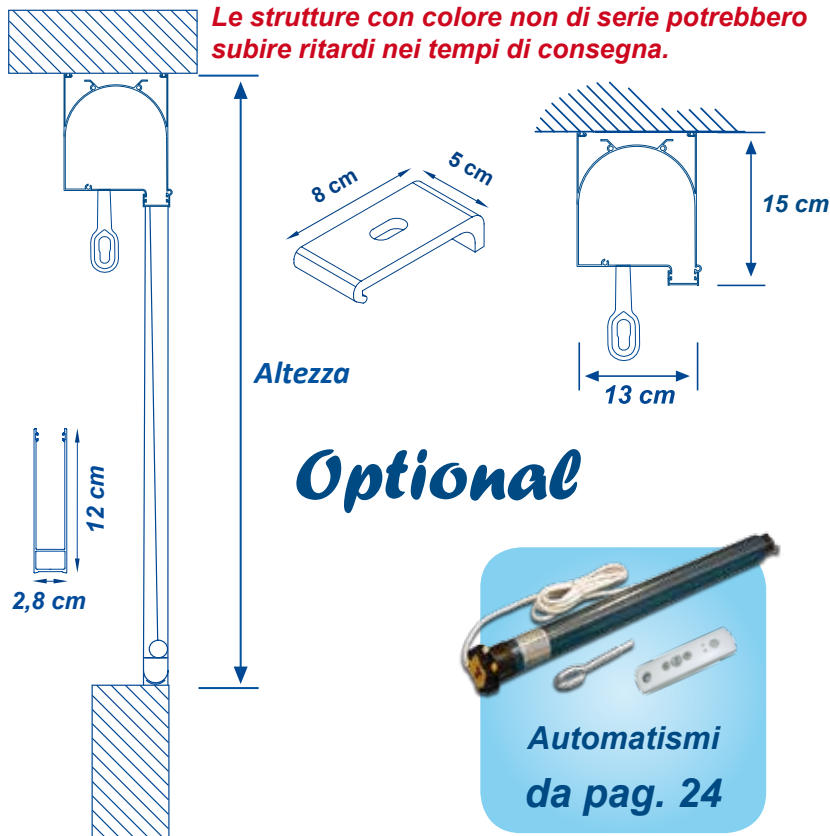
Tipologia B (2 stecche intermedie)



COLORE STRUTTURA



Le strutture con colore non di serie potrebbero subire ritardi nei tempi di consegna.



INFORMAZIONI IMPORTANTI

Nel confezionamento dei teli in CRISTAL si possono verificare delle ondulazioni e del restringimento (circa 4% dell'altezza) a causa dell'escursione termica. Questi fenomeni non sono ritenuti difetti e non possono essere oggetto di contestazioni.

Maggiorazione tessuti	
PVC	+ 10 %
PVC rigato	+ 15 %
Sattler	+ 10 %
Starlight	+ 10 %
Liberty	+ 10 %
Swela	+ 20 %
Oscurante	+ 20 %
Soltis	+ 30 %
Resinato	+ 30 %
Starlight Blue	+ 30 %

Tipologia A

	Unità di misura (cm)				
Larghezza	150	190	245	300	350
Altezza 150	806	1081	1129	1180	1250
Altezza 200	851	1127	1197	1292	1341
Altezza 250	964	1198	1319	1421	1546
Altezza 280	1021	1251	1380	1465	1605
Supporti	2	2	2	3	3

Tipologia B

	Unità di misura (cm)				
Larghezza	150	190	245	300	350
Altezza 200	876	1160	1233	1331	1381
Altezza 250	992	1234	1359	1465	1593
Altezza 280	1051	1290	1421	1511	1653
Altezza 300	1100	1340	1465	1569	1699
Altezza 330	1143	1395	1505	1620	1743
Supporti	2	2	2	3	3

Tipologia C (3 stecche)

aumento +10% prezzo Tipologia B

da Aprile 2026 aumento prezzi +6%



UNI EN 1932 Cl. 2 400x300
Dimensioni massime consigliate

COMANDO DI SERIE
Molla



Tenda ermetica **Zip** a molla con **pedino autoportante** e **cassonetto ispezionabile** in alluminio. Tenda fornita senza volant.



Motorizzazione consigliata

TIEMME Meccanico



130,00 €

TIEMME RX

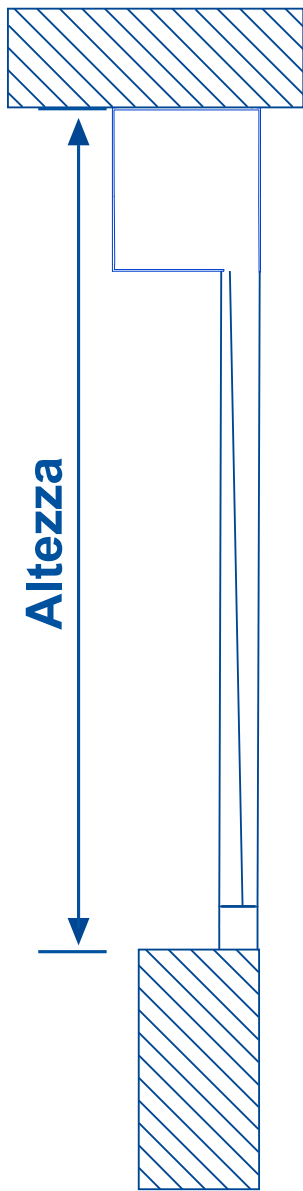


Trasmittitore



260,00 €

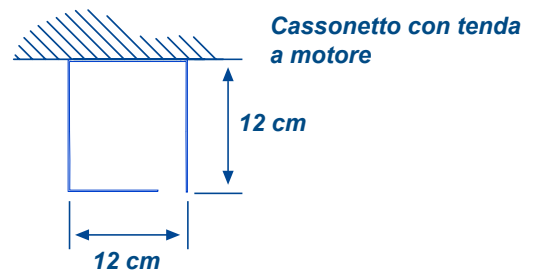
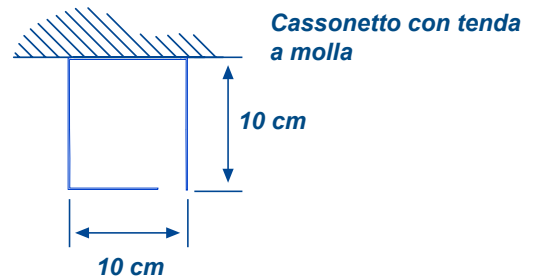
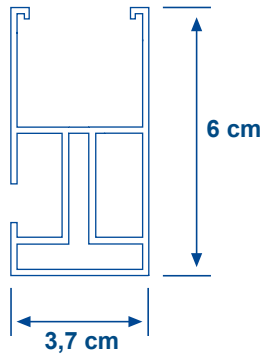
da Aprile 2026 aumento prezzi +6%



COLORE STRUTTURA



Le strutture con colore non di serie potrebbero subire ritardi nei tempi di consegna.



Specificare al momento dell'ordine il comando (destra o sinistra vista interna) e l'altezza dell'asta.

Se non specificato le tende verranno fornite con comando vista interna destra.

Optional

INFORMAZIONI IMPORTANTI

Nel confezionamento dei teli in CRISTAL si possono verificare delle ondulazioni e del restringimento (circa 4% dell'altezza) a causa dell'escursione termica. Questi fenomeni non sono ritenuti difetti e non possono essere oggetto di contestazioni.



Automatismi da pag. 24



Imballo in cartone € 25,00 cad.

Maggiorazione tessuti
Soltis + 20 %

Larghezza	150	200	250	300	350	400	450	500
Altezza 200	757	844	947	1087	1177	1320	1437	1532
Altezza 250	834	924	1028	1164	1247	1412	1497	1597
Altezza 300	902	1002	1108	1238	1351	1499	1620	1720

Unità di misura (cm) da Aprile 2026 aumento prezzi +6%

Prezzi in Euro IVA esclusa



UNI EN 13561
UNI EN 1932 Cl. 3 300x300
UNI EN 1932 Cl. 2 400x300
Dimensioni massime consigliate



COMANDO DI SERIE
Arganello 7:1



Tenda ermetica corredata di **piedino autoportante** con **cassonetto ispezionabile** in alluminio dotato di un **doppio spazzolino pulisci telo**, **guida zip** di dimensioni 4,4x8,5cm, dotata di sistema **blocco e sblocco automatico**. Tenda fornita senza volant.

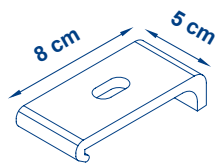
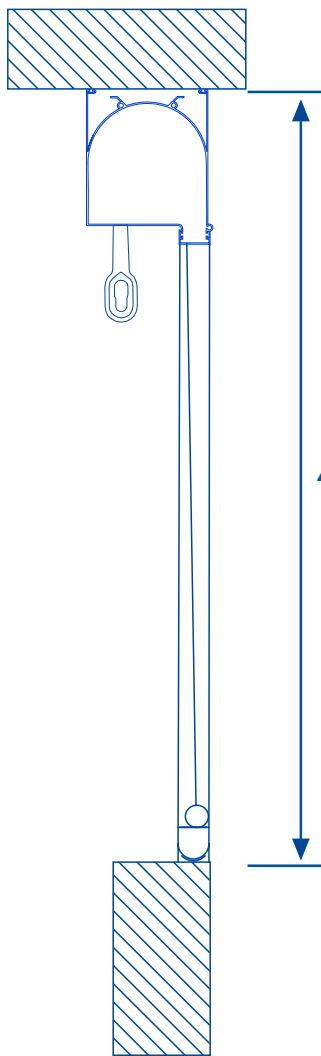
Tenda realizzabile esclusivamente con tessuti: *Cristal, PVC e Soltis.*

Motorizzazione consigliata

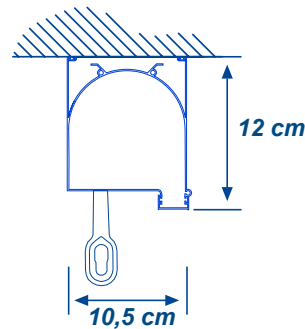
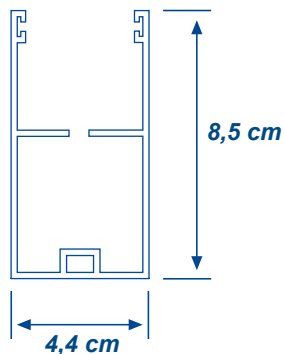


390,00 €

da Aprile 2026 aumento prezzi +6%



Altezza



Guida zip con sistema gancio e sgancio automatico

COLORE STRUTTURA



Le strutture con colore non di serie potrebbero subire ritardi nei tempi di consegna.

INFORMAZIONI IMPORTANTI

Nel confezionamento dei teli in CRISTAL si possono verificare delle ondulazioni e del restringimento (circa 4% dell'altezza) a causa dell'escursione termica. Questi fenomeni non sono ritenuti difetti e non possono essere oggetto di contestazioni.



Imballo in cartone € 25,00 cad.



Supporto aggiuntivo € 8,00



Asta snodata € 75,00



Automatismi da pag. 24

Specificare al momento dell'ordine il comando (destra o sinistra vista interna) e l'altezza dell'asta.

Se non specificato le tende verranno fornite con comando vista interna destra e asta di manovra da cm 180.

Maggiorazione tessuti	
PVC	+ 5 %
PVC rigato	+ 10 %
Soltis	+ 30 %

Larghezza	150	200	250	300	350	400
Altezza 200	1028	1145	1286	1475	1598	1752
Altezza 250	1134	1256	1397	1582	1692	1807
Altezza 300	1226	1361	1505	1682	1835	2017
Supporti	2	2	2	3	3	3

da Aprile 2026 aumento prezzi +6%
Unità di misura (cm)

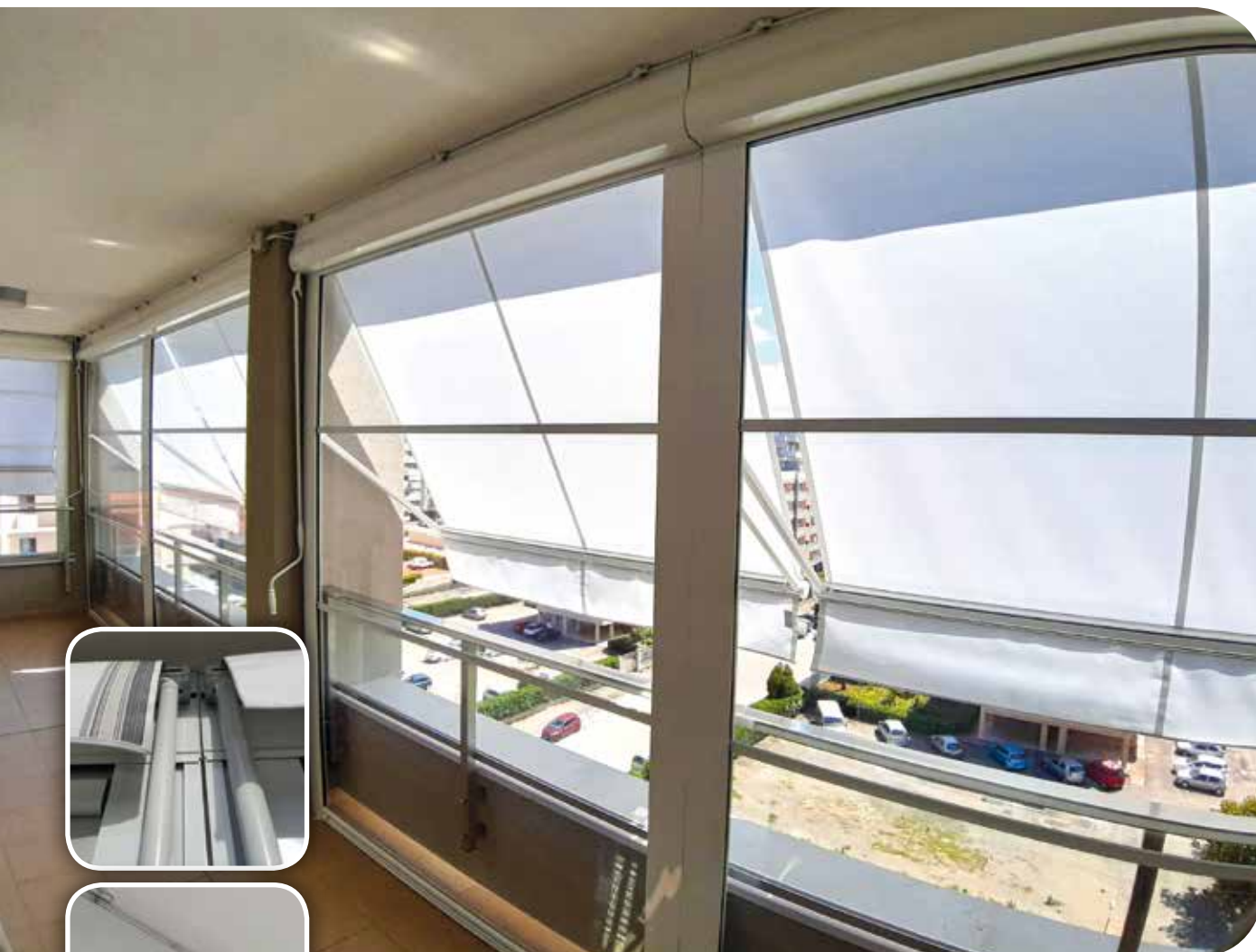
Prezzi in Euro IVA esclusa



UNI EN 13561 Cl. 3 350x300
Dimensioni massime consigliate



COMANDO DI SERIE
Arganella 7:1



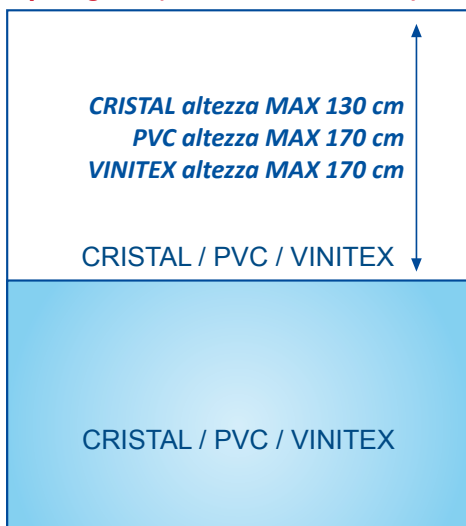
Tenda pratica dalla doppia funzionalità per la protezione dal sole, pioggia e vento, di facile installazione protetta da un cassetto in alluminio dotato di un **doppio spazzolino** pulisci telo, di guide laterali di **12 cm** e di traverse in alluminio per una maggiore resistenza al vento. Tenda fornita con comando ad arganella. La tenda è corredata di **piedino autoportante**. Specificare al momento dell'ordine se motorizzare la tenda estiva o invernale o ad entrambe le tipologie.

Motorizzazione consigliata

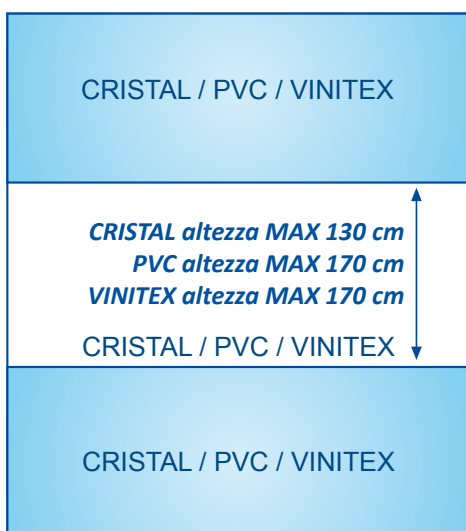
 TIEMME Meccanico	 TIEMME Soccorso RX	 Trasmettitore		130,00 €	280,00 €
 TIEMME RX	 Trasmettitore	 TIEMME Soccorso		260,00 €	220,00 €
 Wave RX	 Trasmettitore	 Vento o Oscillometro		520,00 €	

da Aprile 2026 aumento prezzi +6%

Tipologia A (1 stecca intermedia)



Tipologia B (2 stecche intermedie)



INFORMAZIONI IMPORTANTI

Nel confezionamento dei teli in CRISTAL si possono verificare delle ondulazioni e del restringimento (circa 4% dell'altezza) a causa dell'escursione termica. Questi fenomeni non sono ritenuti difetti e non possono essere oggetto di contestazioni.

Specificare al momento dell'ordine il comando (destra o sinistra vista interna), il tipo di attacco (parete o soffitto), l'altezza dell'asta, tipo di guarnizione (bassa o alta) e montaggio autoportante.

Se non specificato le tende verranno fornite con comando vista interna destra, attacco a soffitto e asta di manovra da cm 180, guarnizione bassa e montaggio non autoportante e **volant dritto**.

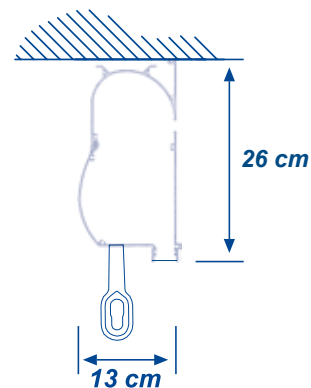
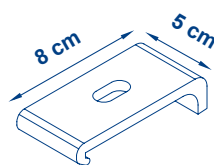
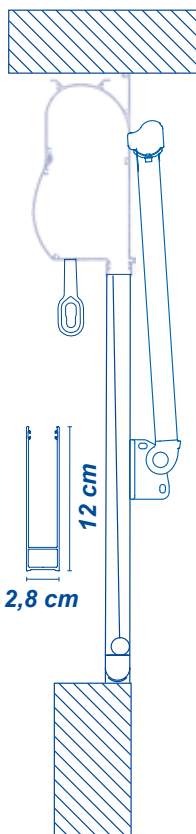
Maggiorazione tessuti	
PVC	+ 10 %
PVC rigato	+ 15 %
Sattler	+ 10 %
Starlight	+ 10 %
Liberty	+ 10 %
Swela	+ 20 %
Oscurante	+ 20 %
Starlight FR	+ 20 %
Soltis	+ 30 %
Resinato	+ 30 %
Starlight Blue	+ 30 %

da Aprile 2026 aumento prezzi +6%

COLORE STRUTTURA



Le strutture con colore non di serie potrebbero subire ritardi nei tempi di consegna.



Altezza

Optional



Per il confezionamento della tenda estiva verrà utilizzato il braccetto con sporgenza 90 cm. Per altre dimensioni comunicarlo al momento dell'ordine.

Tipologia A Unità di misura (cm)

Larghezza	200	242	300	350
Altezza 200 <i>Tessuto estivo 210 + Volant</i>	1437	1572	1806	1937
Altezza 250 <i>Tessuto estivo 210 + Volant</i>	1528	1622	1943	2188
Altezza 300 <i>Tessuto estivo 210 + Volant</i>	1681	1739	2042	2290
Supporti	2	2	3	3

Tipologia B Unità di misura (cm)

Larghezza	200	242	300	350
Altezza 200 <i>Tessuto estivo 210 + Volant</i>	1524	1653	1889	2020
Altezza 250 <i>Tessuto estivo 210 + Volant</i>	1613	1711	2032	2276
Altezza 300 <i>Tessuto estivo 210 + Volant</i>	1759	1814	2131	2379
Supporti	2	2	3	3

Prezzi in Euro IVA esclusa



UNI EN 13561
UNI EN 1932 Cl. 1 420x350
Dimensioni massime consigliate



COMANDO DI SERIE
Arganella 7:1



SISTEMA
AGGANCIO E SGANCIO



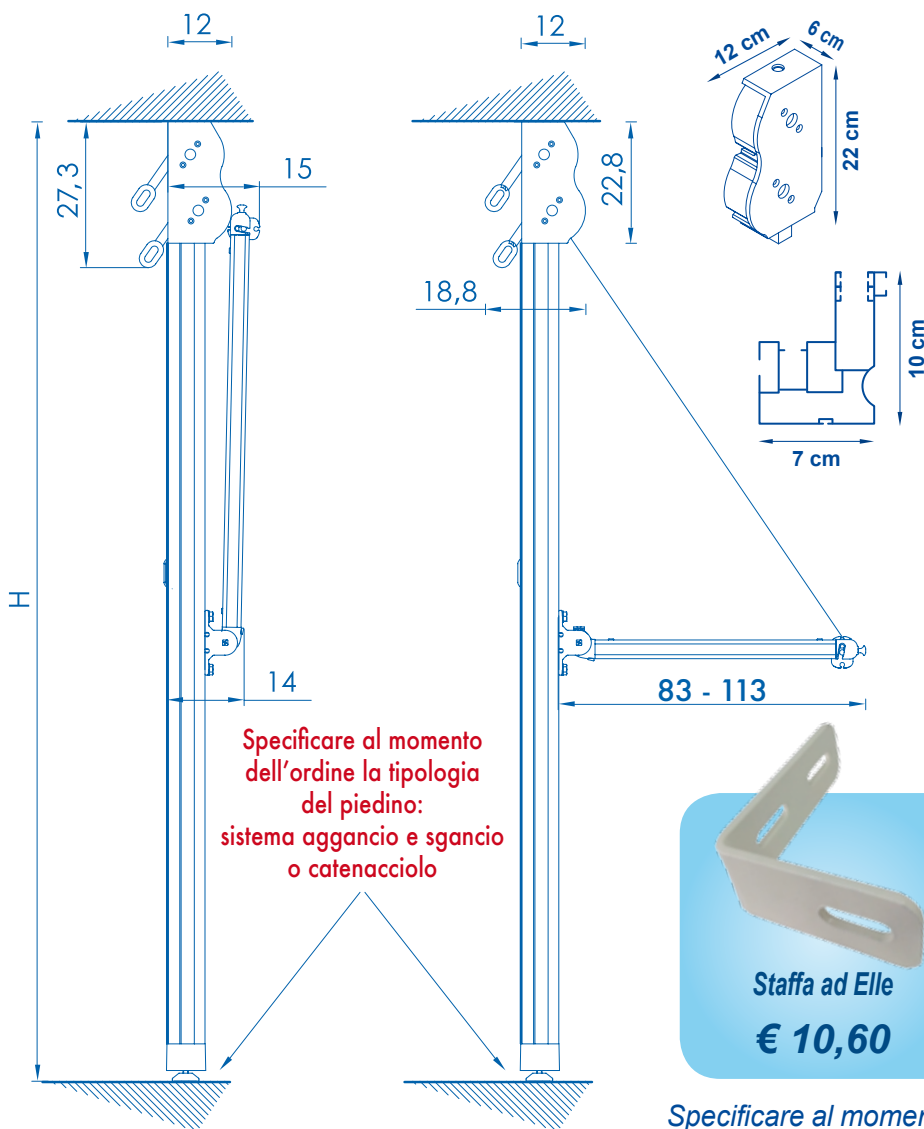
SISTEMA
CATENACCIOLO

Tenda a caduta guidata su doppio rullo avvolgitore. Studiata per essere applicata su balconi: il vantaggio che offre è la facile e veloce installazione e la possibilità di chiudere questi balconi anche nel periodo invernale. Nel rullo inferiore viene avvolto del PVC Vinitex 2102 che scende scorrendo nelle guide fino a terra. Il rullo superiore ospita il tessuto acrilico che ha la possibilità di scorrere lungo le guide laterali oppure di essere agganciato ad una coppia di braccetti fissati sulla ringhiera e fungere da vera e propria tenda da sole. Tenda fornita con comando ad arganella. **Specificare al momento dell'ordine se motorizzare la tenda estiva o invernale o ad entrambe le tipologie.**

N.B.: N. 2 staffe ad elle di serie. Il Cassonetto è a richiesta.

Motorizzazione consigliata

 TIEMME Meccanico 130,00 €	 TIEMME Soccorso RX 260,00 €	 Trasmettitore 280,00 €
 TIEMME RX 260,00 €	 Trasmettitore 220,00 €	 TIEMME Soccorso 220,00 €
 Wave RX 520,00 €	 Trasmettitore da Aprile 2026 aumento prezzi +6%	 Vento o Oscillometro 520,00 €



COLORE STRUTTURA



Le strutture con colore non di serie potrebbero subire ritardi nei tempi di consegna.

Optional



Tessuti confezionati con filo Tenara + 5%
Tessuti confezionati termosaldati + 5%

INFORMAZIONI IMPORTANTI

Nel confezionamento dei teli in VINITEX 2102 o CRISTAL si possono verificare delle ondulazioni e del restringimento (circa 4% dell'altezza) a causa dell'escursione termica. Questi fenomeni non sono ritenuti difetti e non possono essere oggetto di contestazioni.

Maggiorazione tessuti	
PVC	+ 10 %
PVC rigato	+ 15 %
Sattler	+ 10 %
Starlight	+ 10 %
Liberty	+ 10 %
Swela	+ 20 %
Oscurante	+ 20 %
Starlight FR	+ 20 %
Soltis	+ 30 %
Resinato	+ 30 %
Starlight Blue	+ 30 %

Specificare al momento dell'ordine il comando (destra o sinistra vista interna) e l'altezza dell'asta.

Se non specificato le tende verranno fornite con comando vista interna destra, attacco a soffitto, asta di manovra da cm 180 e volant dritto.

Doppio Rullo vinitex/acrilico

	Unità di misura (cm)					
Larghezza	120	200	245	300	350	420
Altezza 220 braccio 80	1200	1408	1459	1715	1786	2046
Altezza 280 braccio 90	1292	1532	1600	1807	1917	2112
Altezza 320 braccio 100	1341	1601	1686	1901	2013	2149
Altezza 350 braccio 120	1407	1663	1757	2001	2084	2230
Cassonetto aggiuntivo	172	200	226	265	305	352
Supporti	2	2	2	2	2	2

Frangivento intermedio compreso nel prezzo

Solo telo vinitex o acrilico

	Unità di misura (cm)					
Larghezza	120	200	245	300	350	420
Altezza 220	897	972	1002	1164	1203	1422
Altezza 280	989	1097	1136	1253	1333	1487
Altezza 320	1038	1164	1224	1351	1430	1524
Altezza 350	1103	1226	1292	1450	1515	1604
Cassonetto aggiuntivo	172	200	226	265	305	352
Supporti	2	2	2	2	2	2

Da Aprile 2026 aumento prezzi 6%

Prezzi in Euro IVA esclusa



UNI EN 13561
UNI EN 1932 Cl. 2 480x160
Dimensioni massime consigliate



COMANDO DI SERIE
Arganella 7:1



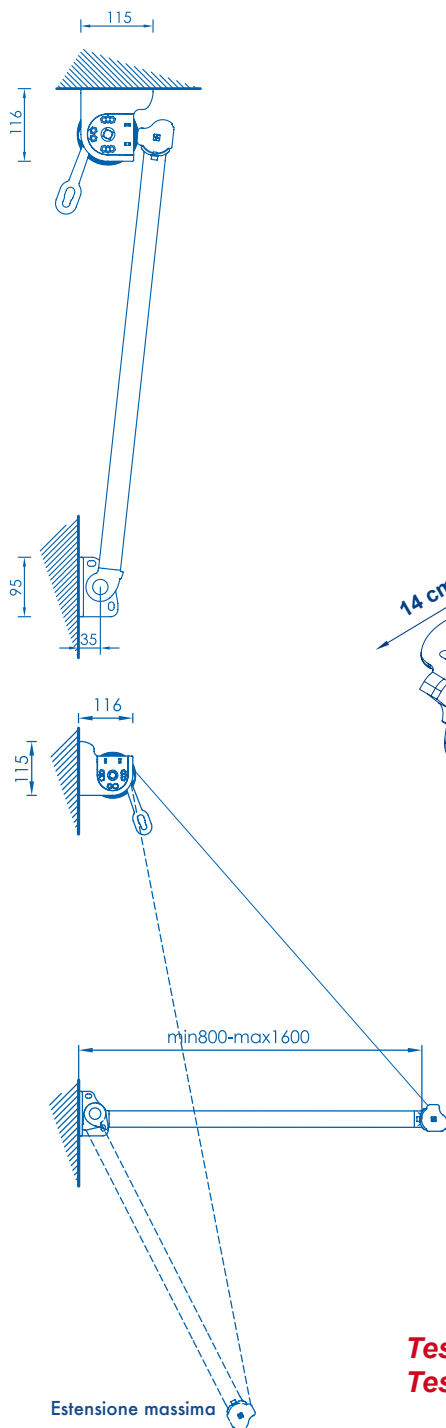
Tenda ideale per l'installazione su chioschi e finestre. Il **braccetto in alluminio** è corredato di una **molla interna** per la costante tensione del telo. Tenda fornita con comando ad arganello.



Motorizzazione consigliata

 TIEMME Meccanico 130,00 €	 TIEMME Soccorso RX 260,00 €	 Trasmettitore 280,00 €
 TIEMME RX 260,00 €	 Trasmettitore 260,00 €	 TIEMME Soccorso 220,00 €
 Wave RX 520,00 €	 Trasmettitore 520,00 €	 Vento o Oscillometro 520,00 €

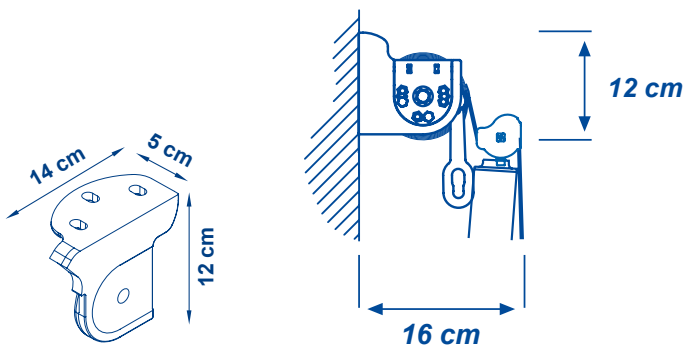
da Aprile 2026 aumento prezzi +6%



COLORE STRUTTURA



Le strutture con colore non di serie potrebbero subire ritardi nei tempi di consegna.



Optional



Tessuti confezionati con filo Tenara + 5%
Tessuti confezionati termosaldati + 5%

Specificare al momento dell'ordine il comando (destra o sinistra vista interna), il tipo di attacco (parete o soffitto) e l'altezza dell'asta.

Se non specificato le tende verranno fornite con comando vista interna destra, attacco a soffitto, asta di manovra da cm 180 e **volant dritto**.

Maggiorazione tessuti	
PVC	+ 10 %
PVC rigato	+ 15 %
Sattler	+ 10 %
Starlight	+ 10 %
Liberty	+ 10 %
Grande Altezza	+ 10 %
Cristal	+ 10 %
Vinitex	+ 10 %
Swela	+ 20 %
Starlight FR	+ 30 %
Starlight Blue	+ 30 %
Soltis	+ 30 %
Resinato	+ 30 %

Larghezza	200	243	300	350	400
Sporgenza 80 tessuto 160+Volant	492	539	622	658	749
Sporgenza 100 tessuto 200+Volant	537	591	687	718	805
Sporgenza 120 tessuto 240+Volant	570	637	712	769	873
Sporgenza 140 tessuto 280+Volant	654	693	754	805	930
Sporgenza 160 tessuto 320+Volant	712	752	810	850	980
Supporti	2	2	2	2	2

da Aprile 2026 aumento prezzi +6%
Unità di misura (cm)

Prezzi in Euro IVA esclusa



Dubrovnik

CASSONETTO NEW

Manuale assemblaggio e installazione

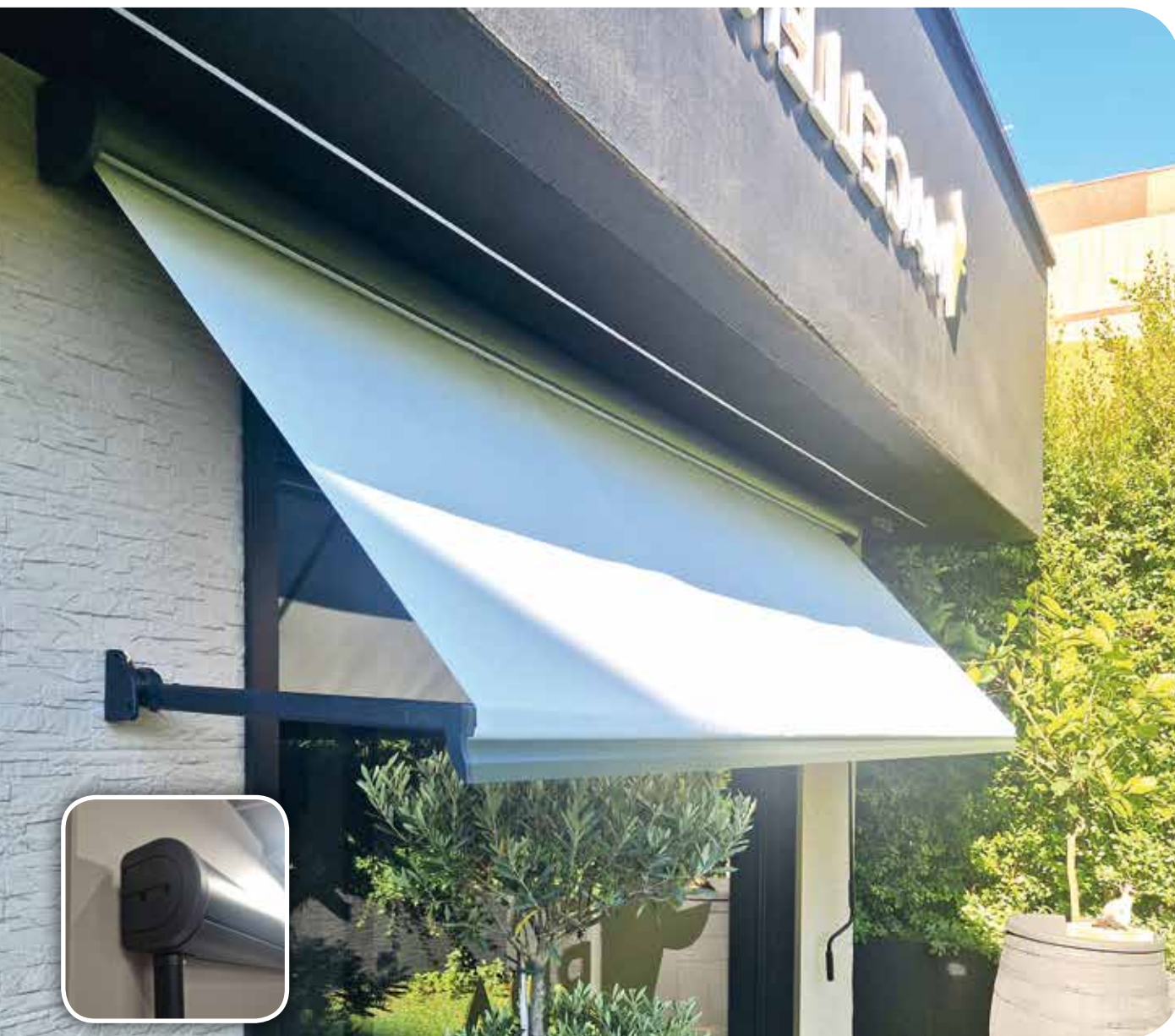
Manuale uso e manutenzione



UNI EN 13561
UNI EN 1932 Cl. 2 400x160
Dimensioni massime consigliate



COMANDO DI SERIE
Arganella 7:1



Tenda con **cassonetto in alluminio** dotato di spazzolino pulisci telo ideale per l'installazione su chioschi e finestre. Il **braccetto in alluminio** è corredato di una **molla interna** per la costante tensione del telo. Tenda fornita con comando ad arganella e senza volant. Installazione consigliata solo a **parete**.

Motorizzazione consigliata

TIEMME Meccanico



130,00 €

TIEMME RX



Trasmettitore



260,00 €

Wave RX



Trasmettitore



Vento o Oscillometro



520,00 €

da Aprile 2026 aumento prezzi +6%



Aragana

Manuale assemblaggio e installazione

Manuale uso e manutenzione



UNI EN 13561
UNI EN 1932 Cl. 3 450x130
Dimensioni massime consigliate



COMANDO DI SERIE
Arganello 7:1



Tenda a caduta in **ferro battuto** con braccetti a profilo quadro o attorcigliato, particolarmente adatta per i centri storici. Viene fornita solo nei colori rame o grigio canna di fucile. Tenda fornita con comando ad arganello.

Motorizzazione consigliata



Quadro



Attorcigliato

TIEMME Meccanico



130,00 €

TIEMME Soccorso RX



Trasmettitore



280,00 €

TIEMME RX



Trasmettitore



260,00 €

TIEMME Soccorso



220,00 €

Wave RX



Trasmettitore

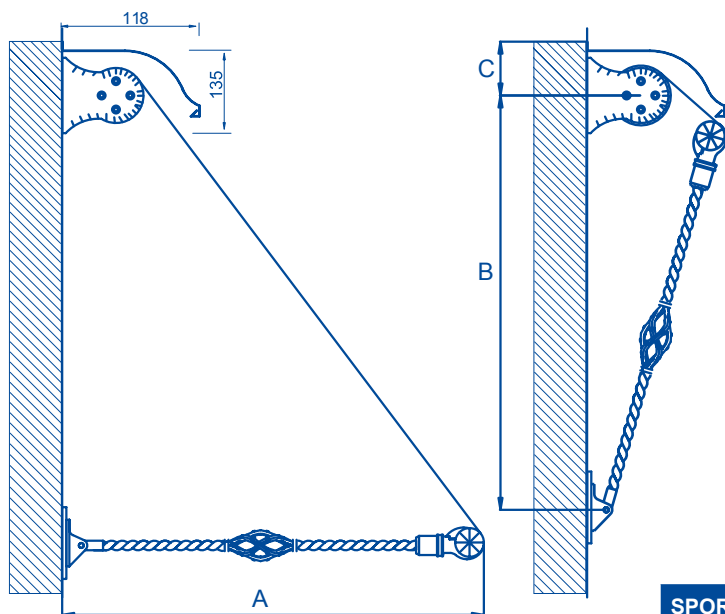


Vento o Oscillometro

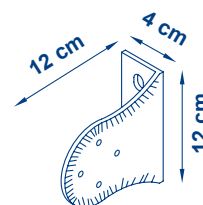


520,00 €

da Aprile 2026 aumento prezzi +6%

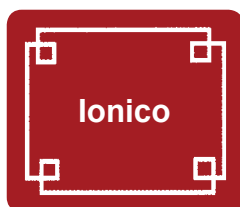


COLORE STRUTTURA



SPORGENZA (cm)	A (cm)	B (cm)	C (cm)
70	70	69	9
90	90	89	9
110	110	109	9
130	130	129	9

DECORI



Prezzo decoro per angolo € 35
Prezzo al metro lineare € 30

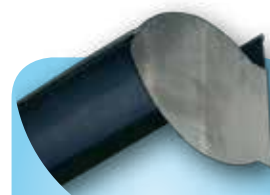
Optional



Imballo in cartone
€ 25,00 cad.



Automatismi
da pag. 24



Tettuccio Alluminio
€ 220,00 ml

Maggiorazione tessuti	
PVC	+ 10 %
PVC rigato	+ 15 %
Sattler	+ 10 %
Starlight	+ 10 %
Liberty	+ 10 %
Grande Altezza	+ 10 %
Cristal	+ 10 %
Vinitex	+ 10 %
Swela	+ 20 %
Starlight FR	+ 30 %
Starlight Blue	+ 30 %
Soltis	+ 30 %
Resinato	+ 30 %

Tessuti confezionati con filo Tenara + 5%
Tessuti confezionati termosaldati + 5%

Specificare al momento dell'ordine il comando (destra o sinistra vista interna), il tipo di attacco (parete o soffitto) e l'altezza dell'asta.

Se non specificato le tende verranno fornite con comando vista interna destra, attacco a soffitto, asta di manovra da cm 180 e volant dritto.

Larghezza	243	300	350	400
Sporgenza 70	1316	1395	1443	1557
Sporgenza 90	1398	1477	1550	1649
Sporgenza 110	1449	1550	1614	1692
Sporgenza 130	1500	1649	1696	1788
Sporgenza 150	1594	1731	1786	1897
Supporti	2	2	2	2

da Aprile 2026 aumento prezzi +6%
Unità di misura (cm)

Prezzi in Euro IVA esclusa



Tokyo

STANDARD

Manuale assemblaggio
e installazione

Manuale uso e
manutenzione



UNI EN 13561
UNI EN 1932 **Cl. NPD 600x200**
Dimensioni massime consigliate



COMANDO DI SERIE
Comando a fune



Cappottina in alluminio a settore circolare con raggiera ad angolo di 90°.
Le dimensioni sono variabili in base alle esigenze.
Tenda fornita con comando a fune e staffe parete.

ATTENZIONE: Per tutti i modelli CAPPOTTINE, è consigliabile la realizzazione della stessa in **PVC o Poliestere**, poichè altre tipologie di tessuti potrebbero provocare imperfezioni quali ad esempio: piccoli **forellini e piegature**.

Motorizzazione consigliata



520,00 €



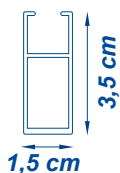
Trasmettitore



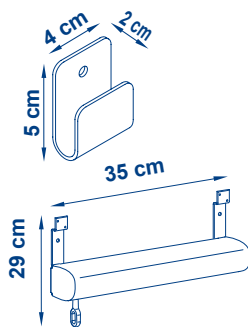
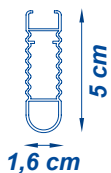
660,00 €

da Aprile 2026 aumento prezzi +6%

K35



K50



COLORE STRUTTURA



Le strutture con colore non di serie potrebbero subire ritardi nei tempi di consegna.

Sostituzione telo su cappotta:

- con tessuto da rimuovere - 10%
- con tessuto rimosso e pulita - 30%

Tessuto a raggi alterni + 10%

Misure inferiori a 4mt con k50 + 10%

Maggiorazione tessuti	
PVC	+ 10 %
PVC rigato	+ 15 %
Sattler	+ 10 %
Starlight	+ 10 %
Liberty	+ 10 %
Grande Altezza	+ 10 %
Cristal	+ 10 %
Vinitex	+ 10 %
Swela	+ 20 %
Soltis	+ 20 %
Resinato	+ 20 %
Starlight FR	+ 30 %
Starlight Blue	+ 30 %



Imballo in cartone
€ 25,00 cad.



Tettuccio eco alluminio
€ 75,00 mtl



Arganello cappottina
€ 138,00

Optional

Specificare al momento dell'ordine il comando (destra o sinistra vista interna), il tipo di attacco (parete o soffitto) e l'altezza dell'asta e colore guarnizione e rifinitura.

Se non specificato le tende verranno fornite con comando vista interna destra, attacco a parete e comando a fune vista interna destra e rifiniture e discrezione dell'azienda e volant dritto.

Tessuti confezionati con filo Tenara + 5%
Tessuti confezionati termosaldati + 5%

Larghezza		100	150	200	250	300	350	400	450	500	550	600	
		Profilo k35						Profilo k50					
4 st.	Sporgenza 80	596	629	664	738	858	939	1220	1338	1433	1589	1729	
	Sporgenza 90	613	676	747	810	916	980	1287	1405	1511	1654	1779	
5 stecche	Sporgenza 100	670	716	780	860	971	1046	1361	1493	1589	1699	1858	
	Sporgenza 110	692	775	859	921	1041	1119	1445	1568	1667	1761	1921	
	Sporgenza 120	711	814	908	1012	1090	1178	1635	1641	1761	1851	2014	
	Sporgenza 130	792	888	985	1076	1156	1266	1655	1756	1865	1910	2106	
	Sporgenza 140	876	970	1047	1145	1202	1318	1702	1859	1957	2050	2209	
6 stecche	Sporgenza 150	944	1021	1117	1201	1304	1388	1775	1901	2050	2162	2314	
	Sporgenza 160	997	1089	1178	1255	1366	1482	1898	2023	2138	2262	2409	
	Sporgenza 170	1084	1151	1255	1348	1445	1544	1986	2104	2243	2346	2512	
	Sporgenza 180	1114	1219	1320	1427	1493	1633	2087	2207	2353	2475	2617	
	Sporgenza 190	1199	1273	1366	1510	1603	1718	2153	2284	2449	2575	2706	
	Sporgenza 200	1240	1322	1445	1593	1681	1820	2302	2426	2602	2726	2861	
Supporti		2	2	2	2	3	3	4	4	4	5	5	

Unità di misura (cm)

da Aprile 2026 aumento prezzi +6%

Prezzi in Euro IVA esclusa



Tokyo CUPOLA

Manuale assemblaggio
e installazione

Manuale uso e
manutenzione



UNI EN 13561
UNI EN 1932 **Cl. NPD 400x200**
Dimensioni massime consigliate



COMANDO DI SERIE
Comando a fune



Cappottina in alluminio a settore circolare con raggiera circolare.
Le dimensioni sono variabili in base alle esigenze.
Tenda fornita con comando a fune.

ATTENZIONE: Per tutti i modelli CAPPOTTINE, è consigliabile la realizzazione della stessa in **PVC o Poliestere**, poiché altre tipologie di tessuti potrebbero provocare imperfezioni quali ad esempio: piccoli **forellini e piegature**.

Motorizzazione consigliata



520,00 €

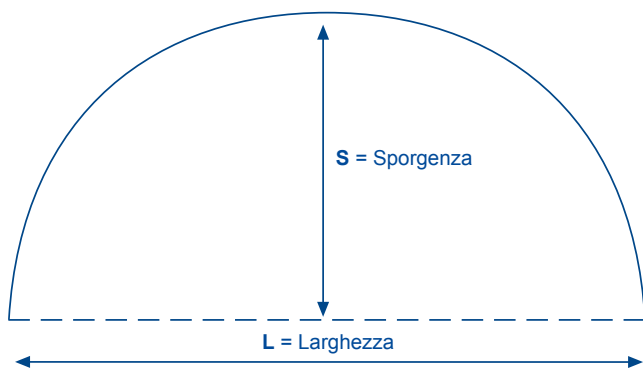


Trasmettitore



660,00 €

da Aprile 2026 aumento prezzi +6%



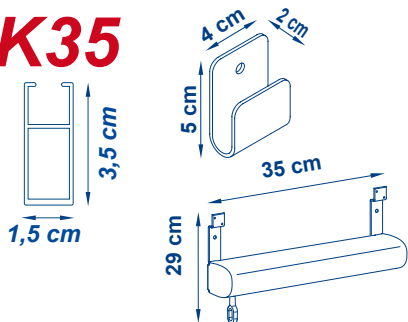
La sporgenza deve essere uguale o inferiore alla metà della larghezza con un unico raggio di curvatura. Larghezza massima realizzabile 400 cm (S= inferiore o uguale alla metà di L).

COLORE STRUTTURA



Le strutture con colore non di serie potrebbero subire ritardi nei tempi di consegna.

K35



**Imballo in cartone
€ 25,00 cad.**

Optional



Sostituzione telo su cappotta:

- con tessuto da rimuovere - 10%
- con tessuto rimosso e pulito - 30%

Tessuto a raggi alterni + 10%

Maggiorazione tessuti	
PVC	+ 10 %
PVC rigato	+ 15 %
Sattler	+ 10 %
Starlight	+ 10 %
Liberty	+ 10 %
Grande Altezza	+ 10 %
Cristal	+ 10 %
Vinitex	+ 10 %
Swela	+ 20 %
Soltis	+ 20 %
Resinato	+ 20 %
Starlight FR	+ 30 %
Starlight Blue	+ 30 %

Specificare al momento dell'ordine il comando (destra o sinistra vista interna), il tipo di attacco (parete o soffitto) e l'altezza dell'asta e colore guarnizione e rifinitura.

Se non specificato le tende verranno fornite con comando vista interna destra, attacco a parete e comando a fune vista interna destra, rifiniture e discrezione dell'azienda e **volant dritto**.

Tessuti confezionati con filo Tenara + 5%

Tessuti confezionati termosaldati + 5%

Larghezza	160	200	250	300	350	400
Profilo k35						
Sporgenza 80	832					
Sporgenza 100		976				
Sporgenza 125			1340			
Sporgenza 150				1628		
Sporgenza 175					2037	
Sporgenza 200						2436
Supporti	2	2	2	3	3	4

da Aprile 2026 aumento prezzi +6%
Unità di misura (cm)

Prezzi in Euro IVA esclusa



UNI EN 13561
UNI EN 1932 Cl. NPD 500x200
Dimensioni massime consigliate



COMANDO DI SERIE
Comando a fune



Cappottina in alluminio a settore semicircolare.
Le dimensioni sono variabili in base alle esigenze.
Tenda fornita con comando a fune.

ATTENZIONE: Per tutti i modelli CAPPOTTINE, è consigliabile la realizzazione della stessa in **PVC o Poliestere**, poichè altre tipologie di tessuti potrebbero provocare imperfezioni quali ad esempio: piccoli **forellini e piegature**.

Motorizzazione consigliata



520,00 €

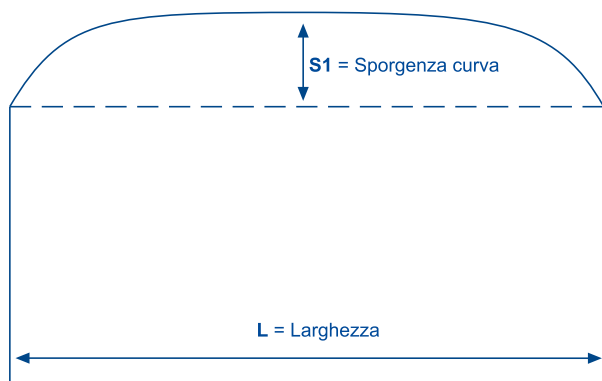


Trasmettitore



660,00 €

da Aprile 2026 aumento prezzi +6%



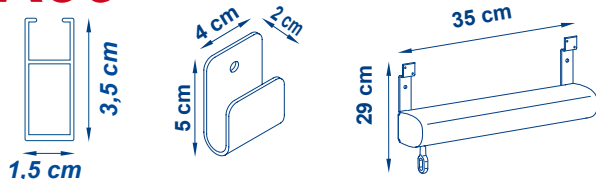
COLORE STRUTTURA



Le strutture con colore non di serie potrebbero subire ritardi nei tempi di consegna.

Al momento dell'ordine si prega di comunicare l'altezza S1 rispetto alla profondità totale S.

K35



Sostituzione telo su cappotta:

- con tessuto da rimuovere - 10%
- con tessuto rimosso e pulito - 30%

Tessuto a raggi alterni + 10%

Tessuti confezionati con filo Tenara + 5%

Specificare al momento dell'ordine il comando (destra o sinistra vista interna), il tipo di attacco (parete o soffitto) e l'altezza dell'asta e colore guarnizione e rifinitura.

Optional



Tessuti confezionati termosaldati + 5%

Se non specificato le tende verranno fornite con comando vista interna destra, attacco a parete e comando a fune vista interna destra, rifiniture e discrezione dell'azienda e **volant dritto**.

Maggiorazione tessuti		Larghezza	150	200	250	300	350	400	450	500	
PVC	+ 10 %		Profilo k35								
PVC rigato	+ 15 %	4 st.	Sporgenza 80	923	976	1085	1261	1380	1487	1967	2105
			Sporgenza 90	995	1097	1192	1346	1439	1571	2069	2222
Sattler	+ 10 %	5 stecche	Sporgenza 100	1055	1149	1270	1427	1543	1644	2190	2334
			Sporgenza 110	1135	1262	1357	1528	1644	1763	2301	2446
Sporgenza 120	1199		1335	1489	1607	1730	1866	2410	2586		
Sporgenza 130	1306		1443	1576	1700	1828	1988	2583	2744		
Sporgenza 140	1426		1538	1682	1796	1931	2083	2730	2870		
Sporgenza 150	1503		1641	1764	1915	2038	2208	2792	3008		
Vinitex	+ 10 %	6 stecche	Sporgenza 160	1599	1730	1842	2005	2177	2328	2968	3140
			Sporgenza 170	1688	1852	1981	2122	2270	2453	3092	3293
Sporgenza 180	1792		1935	2096	2190	2396	2567	3243	3457		
Sporgenza 190	1867		2005	2221	2354	2527	2708	3357	3600		
Sporgenza 200	1941		2122	2346	2467	2667	2870	3568	3822		
Starlight FR	+ 30 %										
Starlight Blue	+ 30 %	Supporti	2	2	2	3	3	4	4	4	

da Aprile 2026 aumento prezzi +6%
Unità di misura (cm)

Prezzi in Euro IVA esclusa



UNI EN 13561
UNI EN 1932 Cl. NPD 600x180
Dimensioni massime consigliate



COMANDO DI SERIE
Comando a fune



Cappottina in alluminio la cui particolarità consente il montaggio su pareti con altezza limitata.

Le dimensioni sono variabili in base alle esigenze.

Tenda fornita con comando a fune.

ATTENZIONE: Per tutti i modelli CAPPOTTINE, è consigliabile la realizzazione della stessa in **PVC** o **Poliestere**, poiché altre tipologie di tessuti potrebbero provocare imperfezioni quali ad esempio: piccoli **forellini** e **piegature**.

Motorizzazione consigliata



520,00 €

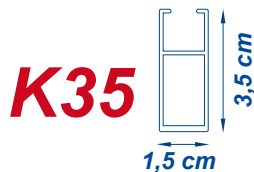
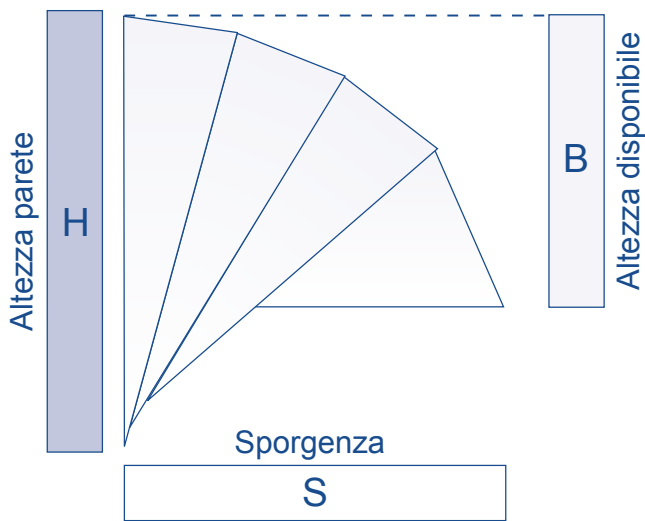


Trasmettitore



660,00 €

da Aprile 2026 aumento prezzi +6%



K35



K50

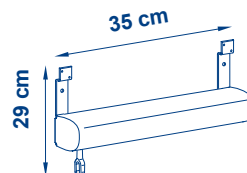
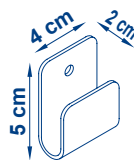
Maggiorazione tessuti	
PVC	+ 10 %
PVC rigato	+ 15 %
Sattler	+ 10 %
Starlight	+ 10 %
Liberty	+ 10 %
Grande Altezza	+ 10 %
Cristal	+ 10 %
Vinitex	+ 10 %
Swela	+ 20 %
Soltis	+ 20 %
Resinato	+ 20 %
Starlight FR	+ 30 %
Starlight Blue	+ 30 %

H	B	S
81	40	60
90	45	70
100	55	80
110	60	90
125	70	100
135	75	110
150	80	120
157	85	130
167	92	140
177	100	150

COLORE STRUTTURA



Le strutture con colore non di serie potrebbero subire ritardi nei tempi di consegna.



Sostituzione telo su cappotta:

- con tessuto da rimuovere - 10%
- con tessuto rimosso e pulito - 30%

Tessuto a raggi alterni + 10%

Misure inferiori a 4mt con k50 + 10%

Optional



Tessuti confezionati con filo Tenara + 5%

Tessuti confezionati termosaldati + 5%

Specificare al momento dell'ordine il comando (destra o sinistra vista interna), il tipo di attacco (parete o soffitto) e l'altezza dell'asta e colore guarnizione e rifinitura.

Se non specificato le tende verranno fornite con comando vista interna destra, attacco a parete e comando a fune vista interna destra, rifiniture e discrezione dell'azienda e **volant dritto**.

Larghezza	150	200	250	300	350	400	450	500	550	600
	Profilo k35					Profilo k50				
Sporgenza 80	693	763	845	983	1073	1282	1529	1639	1820	1978
Sporgenza 90	773	853	927	1050	1124	1372	1604	1730	1895	2037
Sporgenza 100	821	894	985	1111	1197	1423	1707	1820	1943	2125
Sporgenza 110	884	984	1055	1192	1282	1522	1795	1909	2015	2199
Sporgenza 120	934	1042	1156	1250	1349	1616	1877	2015	2114	2304
Sporgenza 130	1017	1130	1231	1324	1422	1720	2012	2138	2185	2412
Sporgenza 140	1109	1199	1308	1397	1503	1805	2130	2239	2344	2529
Sporgenza 150	1172	1280	1373	1492	1588	1910	2177	2344	2475	2652
Sporgenza 160	1248	1349	1435	1561	1698	2013	2315	2446	2588	2756
Sporgenza 170	1313	1435	1544	1652	1766	2121	2411	2564	2686	2873
Sporgenza 180	1395	1507	1633	1705	1867	2216	2527	2645	2829	2998
Supporti	2	2	2	3	3	4	4	4	5	5

Unità di misura (cm)

da Aprile 2026 aumento prezzi +6%

Prezzi in Euro IVA esclusa



Tokyo

PROLUNGATA

Manuale assemblaggio
e installazione

Manuale uso e
manutenzione



UNI EN 13561
UNI EN 1932 Cl. NPD 500x180
Dimensioni massime consigliate



COMANDO DI SERIE
Comando a fune



Cappottina in alluminio con raggiera particolare ad angolo di 90° che consente di distanziarla dalla parete mantenendo invariata la curvatura. Le dimensioni sono variabili in base alle esigenze. **Tenda fornita con comando a fune.**

ATTENZIONE: Per tutti i modelli CAPPOTTINE, è consigliabile la realizzazione della stessa in **PVC o Poliestere**, poichè altre tipologie di tessuti potrebbero provocare imperfezioni quali ad esempio: piccoli **forellini e piegature**.

Motorizzazione consigliata



520,00 €

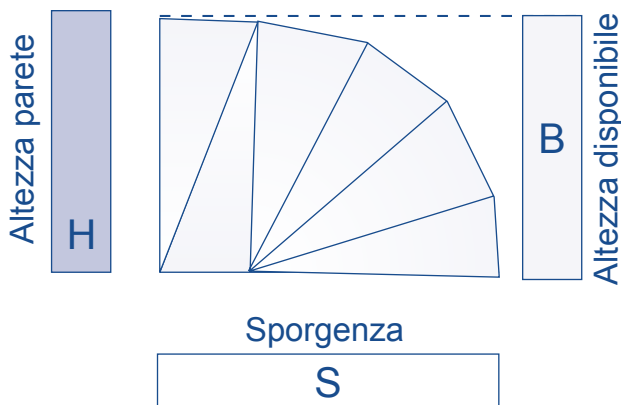


Trasmettitore



660,00 €

da Aprile 2026 aumento prezzi +6%

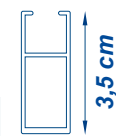


COLORE STRUTTURA



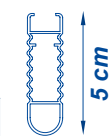
Le strutture con colore non di serie potrebbero subire ritardi nei tempi di consegna.

K35

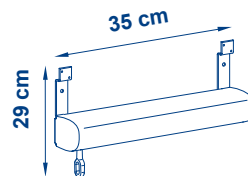
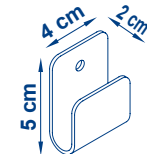


H	B	S
60	60	80
70	70	90
80	80	100
90	90	110
100	100	120
110	110	130
120	120	140
130	130	150
140	140	160

K50



H	B	S
65	65	80
75	75	90
85	85	100
95	95	110
105	105	120
115	115	130
125	125	140
135	135	150
145	145	160



Optional



Sostituzione telo su cappotta:

- con tessuto da rimuovere - 10%
- con tessuto rimosso e pulito - 30%

Tessuto a raggi alterni + 10%

Misure inferiori a 4mt con k50 + 10%

Tessuti confezionati con filo Tenara + 5%

Tessuti confezionati termosaldati + 5%

Specificare al momento dell'ordine il comando (destra o sinistra vista interna), il tipo di attacco (parete o soffitto) e l'altezza dell'asta e colore guarnizione e rifinitura.

Se non specificato le tende verranno fornite con comando vista interna destra, attacco a parete e comando a fune vista interna destra e rifiniture, discrezione dell'azienda e volant dritto.

Maggiorazione tessuti	Larghezza	150	200	250	300	350	400	450	500
PVC + 10 %		Profilo k35					Profilo k50		
PVC rigato + 15 %	Sporgenza 80	792	844	929	1090	1175	1303	1670	1784
Sattler + 10 %	Sporgenza 90	851	940	1019	1149	1231	1366	1751	1883
Starlight + 10 %	Sporgenza 100	904	988	1084	1220	1317	1463	1864	1977
Liberty + 10 %	Sporgenza 110	948	1083	1160	1306	1400	1552	1947	2074
Grande Altezza + 10 %	Sporgenza 120	1002	1142	1265	1371	1449	1609	2041	2188
Cristal + 10 %	Sporgenza 130	1090	1235	1348	1449	1547	1718	2184	2430
Vinitex + 10 %	Sporgenza 140	1192	1301	1437	1519	1641	1820	2309	2543
Swela + 20 %	Sporgenza 150	1269	1394	1499	1626	1729	1916	2359	2650
Soltis + 20 %	Sporgenza 160	1373	1469	1565	1704	1844	2041	2507	2781
Resinato + 20 %	Sporgenza 170	1433	1583	1662	1800	1923	2137	2610	2856
Starlight FR + 30 %	Sporgenza 180	1519	1643	1776	1862	2030	2250	2736	2918
Starlight Blue + 30 %	Supporti	2	2	2	3	3	4	4	5

da Aprile 2026 aumento prezzi +6%
Unità di misura (cm)

Prezzi in Euro IVA esclusa



Creta

Manuale assemblaggio
e installazione

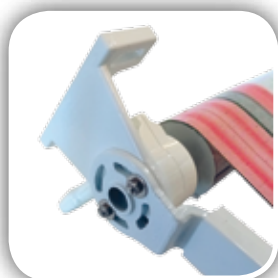
Manuale uso e
manutenzione



UNI EN 13561
UNI EN 1932 **Cl. 2** 480x400
Dimensioni massime consigliate



COMANDO DI SERIE
Arganello 7:1

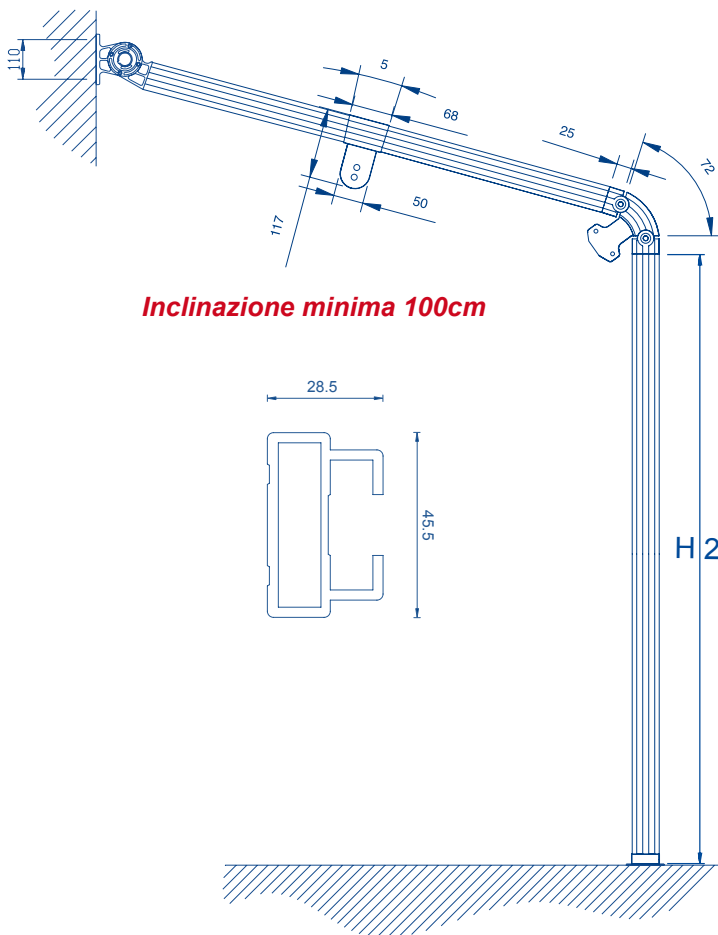


Tenda ideale per la copertura di verande, terrazze, attici di piccole dimensioni. Il tessuto scorre internamente al profilo guida. La pendenza della parte superiore è regolabile in base alle diverse esigenze di installazione. Tenda fornita con comando ad arganello.

Motorizzazione consigliata

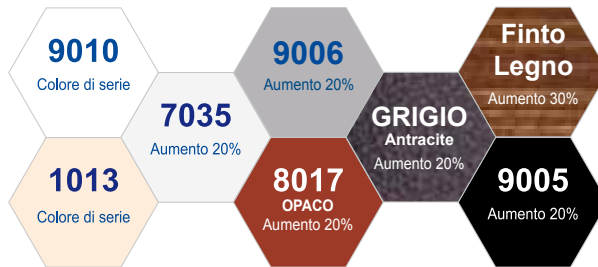
 TIEMME Meccanico 130,00 €	 TIEMME Soccorso RX 260,00 €	 Trasmettitore 280,00 €
 TIEMME RX 220,00 €	 Trasmettitore 260,00 €	 TIEMME Soccorso 220,00 €

da Aprile 2026 aumento prezzi +6%

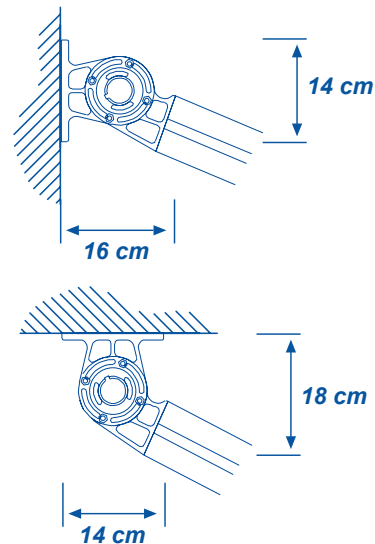


Inclinazione minima 100cm

COLORE STRUTTURA



Le strutture con colore non di serie potrebbero subire ritardi nei tempi di consegna.



Specificare al momento dell'ordine il comando (destra o sinistra vista interna), il tipo di attacco (parete o soffitto) e l'altezza dell'asta.

Se non specificato le tende verranno fornite con comando vista interna destra, attacco a parete e asta di manovra da cm 180 e **volant dritto**.

Alle tende fornite con tessuto PVC si consiglia l'aggiunta di uno o più frangivento.

Il tessuto viene fornito 100 cm sottocurva.

Maggiorazione per tessuto fino a terra € 22,00 al mq.

Maggiorazione tessuti	
PVC	+ 10 %
PVC rigato	+ 15 %
Sattler	+ 10 %
Starlight	+ 10 %
Liberty	+ 10 %
Swela	+ 20 %
Soltis	+ 20 %
Starlight FR	+ 30 %
Starlight Blue	+ 30 %
Resinato	+ 30 %

Optional



Tessuti confezionati con filo Tenara + 5%
Tessuti confezionati termosaldati + 5%

Larghezza	200	245	300	350	400	484	FRANGIVENTO In curva + intermedio
Sporgenza 100	861	901	1029	1054	1201	1385	1+0
Sporgenza 200	976	1024	1141	1218	1283	1539	1+1
Sporgenza 300	1037	1142	1376	1449	1556	1679	1+2
Sporgenza 400	1247	1317	1600	1706	1815	2026	1+3
F extra	63	77	96	114	128	161	

da Aprile 2026 aumento prezzi +6%
unità di misura (cm)

Prezzi in Euro IVA esclusa



Monaco

Manuale assemblaggio e installazione

Manuale uso e manutenzione



UNI EN 13561
UNI EN 1932 Cl. 1 600x600
Dimensioni massime consigliate



COMANDO DI SERIE
Arganella 7:1



Tenda ideale per la copertura di verande, terrazze, attici. **Il tessuto scorre superiormente al robusto profilo guida.** La pendenza della parte superiore è regolabile in base alle diverse esigenze di installazione. Tenda fornita con comando ad arganella.

A richiesta tenda montata su barra quadra 40x40 +20%

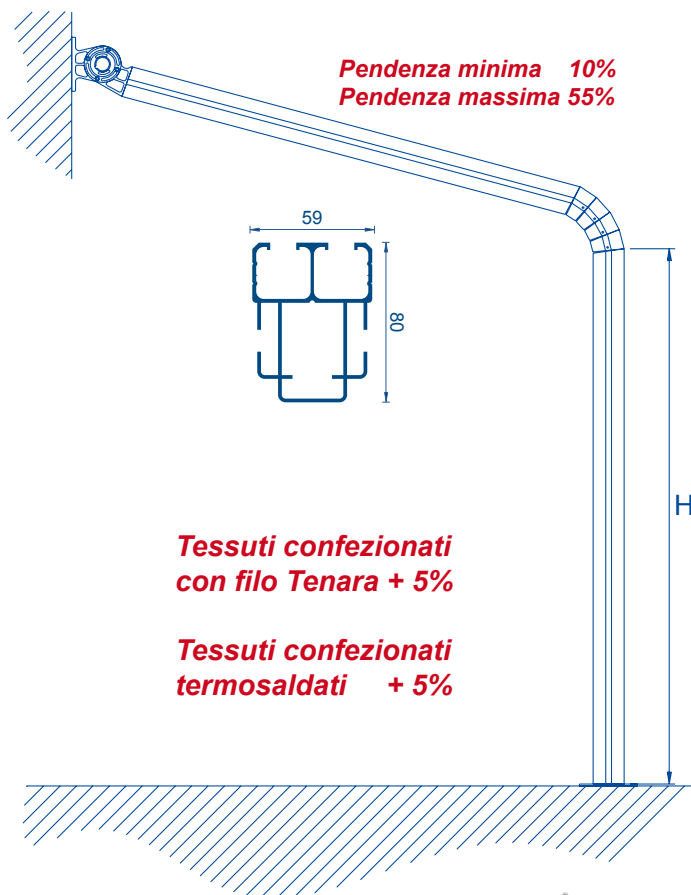
A richiesta tenda con telo unico a preventivo.



Motorizzazione consigliata

 <p>TIEMME Meccanico</p> <p>130,00 €</p>	 <p>TIEMME Soccorso RX</p> <p>260,00 €</p>	 <p>Trasmettitore</p> <p>280,00 €</p>
 <p>TIEMME RX</p> <p>220,00 €</p>	 <p>Trasmettitore</p> <p>260,00 €</p>	 <p>TIEMME Soccorso</p> <p>220,00 €</p>

da Aprile 2026 aumento prezzi +6%



Pendenza minima 10%
Pendenza massima 55%

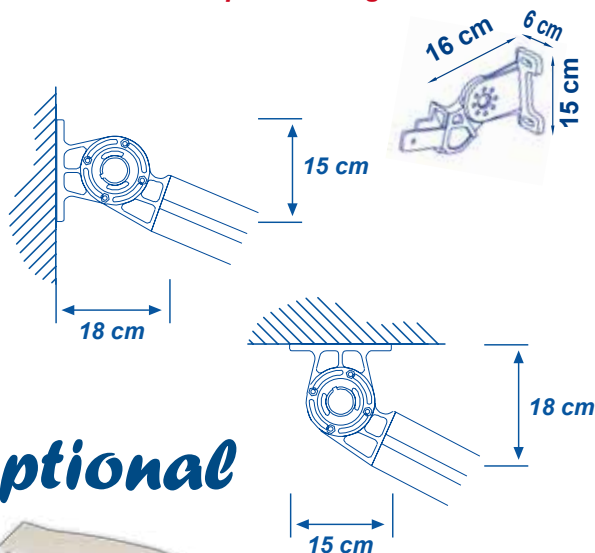
Tessuti confezionati con filo Tenara + 5%

Tessuti confezionati termosaldati + 5%

COLORE STRUTTURA



Le strutture con colore non di serie potrebbero subire ritardi nei tempi di consegna.



Optional

Specificare al momento dell'ordine il comando (destra o sinistra vista interna), il tipo di attacco (parete o soffitto) e l'altezza dell'asta. Se non specificato le tende verranno fornite con comando a parete e asta di manovra da cm 180 e **volant dritto**. Alle tende fornite con tessuto **PVC** si consiglia l'aggiunta di uno o più frangivento.

Il tessuto viene fornito 100 cm sottocurva.

Maggiorazione per tessuto fino a terra € 22,00 al mq.

Maggiorazione tessuti	
PVC	+ 10 %
PVC rigato	+ 15 %
Sattler	+ 10 %
Starlight	+ 10 %
Liberty	+ 10 %
Swela	+ 20 %
Soltis	+ 20 %
Starlight FR	+ 30 %
Starlight Blue	+ 30 %
Resinato	+ 30 %



Gronda centrale
€ 75,00 mtl



Tettuccio Alluminio
€ 140,00 ml



Automatismi
da pag. 24

Singola

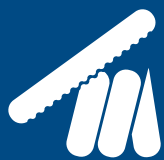
unità di misura (cm)

Larghezza	247	300	350	400	485	600	FRANGIVENTO In curva + intermedio
Sporgenza 200	1419	1463	1553	1656	1737	2023	2+1
Sporgenza 300	1650	1709	1847	1981	2047	2271	2+2
Sporgenza 400	1836	2032	2155	2238	2448	2690	2+3
Sporgenza 500	1990	2154	2358	2546	2742	3097	2+4
Sporgenza 600	2222	2475	2627	2837	3029	3504	2+5
F extra	77	94	117	127	162	215	

Affiancata

unità di misura (cm)

Larghezza	247	300	350	400	485	600	FRANGIVENTO In curva + intermedio
Sporgenza 200	1135	1192	1280	1403	1506	1754	2+1
Sporgenza 300	1316	1414	1511	1681	1861	2104	2+2
Sporgenza 400	1524	1650	1778	2013	2079	2499	2+3
Sporgenza 500	1719	1832	1997	2162	2325	2691	2+4
Sporgenza 600	1829	2011	2153	2456	2623	2988	2+5
F extra	77	94	117	127	162	215	



Monaco

CASSONETTO

Manuale assemblaggio
e installazione

Manuale uso e
manutenzione



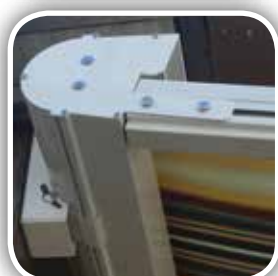
UNI EN 13561
UNI EN 1932 Cl. 1 600x600
Dimensioni massime consigliate



COMANDO DI SERIE
Arganella 7:1



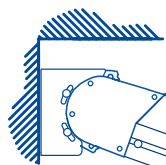
Tenda ideale per la copertura di verande, terrazze, attici. Il tessuto protetto da un cassetto in alluminio scorre superiormente al robusto profilo guida. La pendenza della parte superiore è regolabile in base alle diverse esigenze di installazione. Tenda fornita con comando ad arganella.



Motorizzazione consigliata

 TIEMME Meccanico 130,00 €	 TIEMME Soccorso RX 260,00 €	 Trasmettitore 280,00 €
 TIEMME RX 260,00 €	 Trasmettitore 220,00 €	 TIEMME Soccorso 220,00 €

da Aprile 2026 aumento prezzi +6%



Pendenza minima 10%
Pendenza massima 55%

Optional



Gronda centrale
€ 75,00 mtl



Tettuccio Alluminio
€ 140,00 mtl



Automatismi
da pag. 24

Tessuti confezionati con filo Tenara + 5%

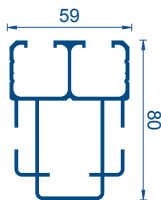
Tessuti confezionati termosaldati + 5%

Maggiorazione tessuti	
PVC	+ 10 %
PVC rigato	+ 15 %
Sattler	+ 10 %
Starlight	+ 10 %
Liberty	+ 10 %
Swela	+ 20 %
Soltis	+ 20 %
Starlight FR	+ 30 %
Starlight Blue	+ 30 %
Resinato	+ 30 %

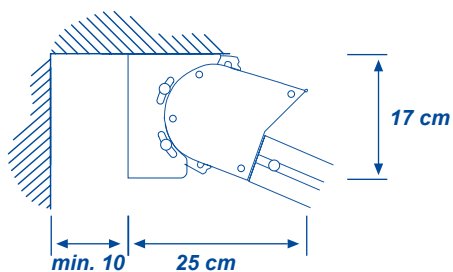
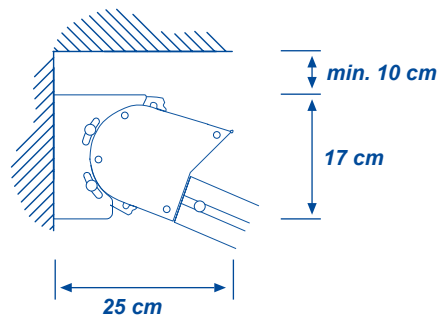
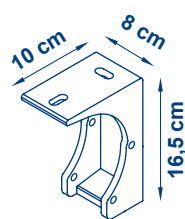
COLORE STRUTTURA



Le strutture con colore non di serie potrebbero subire ritardi nei tempi di consegna.



H 200 cm



Specificare al momento dell'ordine il comando (destra o sinistra vista interna), il tipo di attacco (parete o soffitto) e l'altezza dell'asta. Se non specificato le tende verranno fornite con comando vista interna destra, attacco al soffitto e asta di manovra da cm 180e **volant dritto**. Alle tende fornite con tessuto **PVC** si consiglia l'aggiunta di uno o più frangivento.

Il tessuto viene fornito 100 cm sottocurva.

Maggiorazione per tessuto fino a terra € 22,00 al mq. unità di misura (cm)

Singola

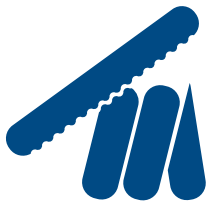
Larghezza	245	300	350	400	485	600	FRANGIVENTO In curva + intermedio
Sporgenza 200	1682	1779	1906	2047	2187	2490	2+1
Sporgenza 300	1913	2027	2202	2372	2497	2745	2+2
Sporgenza 400	2102	2351	2411	2634	2903	3153	2+3
Sporgenza 500	2356	2573	2921	3047	3246	3658	2+4
Sporgenza 600	2565	2924	3001	3338	3592	4065	2+5
F extra	79	94	118	128	163	215	
Supporti	2	2	2	3	3	4	

Affiancata

unità di misura (cm)

Larghezza	245	300	350	400	485	600	FRANGIVENTO In curva + intermedio
Sporgenza 200	1396	1502	1629	1792	1951	2207	2+1
Sporgenza 300	1576	1726	1862	2072	2285	2558	2+2
Sporgenza 400	1787	1963	2130	2407	2532	2953	2+3
Sporgenza 500	2087	2248	2449	2656	2902	3238	2+4
Sporgenza 600	2196	2430	2610	2950	3185	3553	2+5
F extra	79	94	118	128	163	215	
Supporti	2	2	2	3	3	4	

da Aprile 2026 aumento prezzi +6%
Rullo avvolgitore ø 78 Frangivento ø 70 **Prezzi in Euro IVA esclusa**



TENDAMAGGI ITALIA S.r.l.

70123 BARI

Via San Giorgio Martire, 22/A-B

Tel. 0805722872

info@tendamaggiitalia.it

ordini@tendamaggiitalia.it

servizio.clienti@tendamaggiitalia.it

www.tendamaggiitalia.it

Agente:

Cliente:

Timbro o biglietto da visita

Cliente:

Ragione sociale _____

Indirizzo _____

Luogo _____ CAP _____ PROV. _____

Tel. _____ Cell. _____

E-mail: _____ PEC: _____

P.IVA _____ Cod. Fiscale _____

SDI _____ Responsabile _____ Cell. _____

Indirizzo consegne _____

Spese di trasporto nostro mezzo _____ con corriere _____

Note _____

Tipo di Pagamento:

ABI: _____ CAB: _____

C.C.: _____

Banca di Appoggio:

IBAN

PRODOTTI

SCONTISTICA

TENDE CONFEZIONATE

TENDE A CADUTA

CAPPOTTINE

TENDE A GIARDINO

TESSUTI IN PEZZA

TESSUTI AL TAGLIO

TESSUTO ACRICLICO CONF.

TESSUTI PVC CONFEZIONATI

PERGOTENDE

BIOCLIMATICHE

VETRATE

SFUSO

D.L.GS. 196/03 Tutela della privacy in informatica.: Vi informiamo che i Vs dati sono inseriti in una nostra Banca dati e vengono utilizzati a fini amministrativi o per adempimenti di legge. Il titolare del trattamento è TENDAMAGGI ITALIA SRL - Via San Giorgio Martire 22/A-B - 70123 BARI (BA)

Tenda Maggi Italia s.r.l.

Firma Cliente

da Aprile 2026 aumento prezzi +6%



TENDAMAGGI ITALIA

SPETT. DITTA		INDIRIZZO		TELL.		ORDINE	
C.A.P.		LOCALITÀ		PROVINCIA		DEL	
COD. FISCALE / PARTITA IVA / SDI		COD. CLIENTE		RESPONSABILE		A MEZZO SIG.	

MODELLO TENDA	Pz.	Codice Tessuto	Larghezza cm.	Alt./Sporg. cm.	Comando Spalle muro	Motore & Accessori	Tipo di attacco	Guarnizione	H. Asta Manovra cm.	Armatura RAL
1 <input type="checkbox"/> AOSTA <input type="checkbox"/> NOVARA <input type="checkbox"/> GROSSETO <input type="checkbox"/> FERRARA <input type="checkbox"/> OL BIA <input type="checkbox"/> SPARTA		<input type="checkbox"/> Acrilico <input type="checkbox"/> PVC Codice			<input type="checkbox"/> DX <input type="checkbox"/> SX	<input type="checkbox"/> TIEMME <input type="checkbox"/> GARDIA <input type="checkbox"/> SOCCORSO <input type="checkbox"/> SOCCORSO RX <input type="checkbox"/> ELETTRONICO RX Nm..... <input type="checkbox"/> Sole-Vento <input type="checkbox"/> Trasm. Monocanale <input type="checkbox"/> Vento <input type="checkbox"/> Trasm. Monocanale	<input type="checkbox"/> Soffitto <input type="checkbox"/> Parete	<input type="checkbox"/> Alta <input type="checkbox"/> Bassa	<input type="checkbox"/> 120 <input type="checkbox"/> 150 <input type="checkbox"/> 180 <input type="checkbox"/> 200	<input type="checkbox"/> 9010 <input type="checkbox"/> 1013 <input type="checkbox"/> 8017 <input type="checkbox"/> 7035 <input type="checkbox"/> 9005
2 <input type="checkbox"/> AOSTA <input type="checkbox"/> NOVARA <input type="checkbox"/> GROSSETO <input type="checkbox"/> FERRARA <input type="checkbox"/> OL BIA <input type="checkbox"/> SPARTA		<input type="checkbox"/> Acrilico <input type="checkbox"/> PVC Codice			<input type="checkbox"/> DX <input type="checkbox"/> SX	<input type="checkbox"/> TIEMME <input type="checkbox"/> GARDIA <input type="checkbox"/> SOCCORSO <input type="checkbox"/> SOCCORSO RX Nm..... <input type="checkbox"/> ELETTRONICO RX Nm..... <input type="checkbox"/> Sole-Vento <input type="checkbox"/> Trasm. Monocanale <input type="checkbox"/> Vento <input type="checkbox"/> Trasm. Monocanale <input type="checkbox"/> Oscillometro <input type="checkbox"/> Trasm. Pluricanale <input type="checkbox"/> Centralina	<input type="checkbox"/> Soffitto <input type="checkbox"/> Parete	<input type="checkbox"/> Alta <input type="checkbox"/> Bassa	<input type="checkbox"/> 120 <input type="checkbox"/> 150 <input type="checkbox"/> 180 <input type="checkbox"/> 200	<input type="checkbox"/> 9010 <input type="checkbox"/> 1013 <input type="checkbox"/> 8017 <input type="checkbox"/> 7035 <input type="checkbox"/> 9005

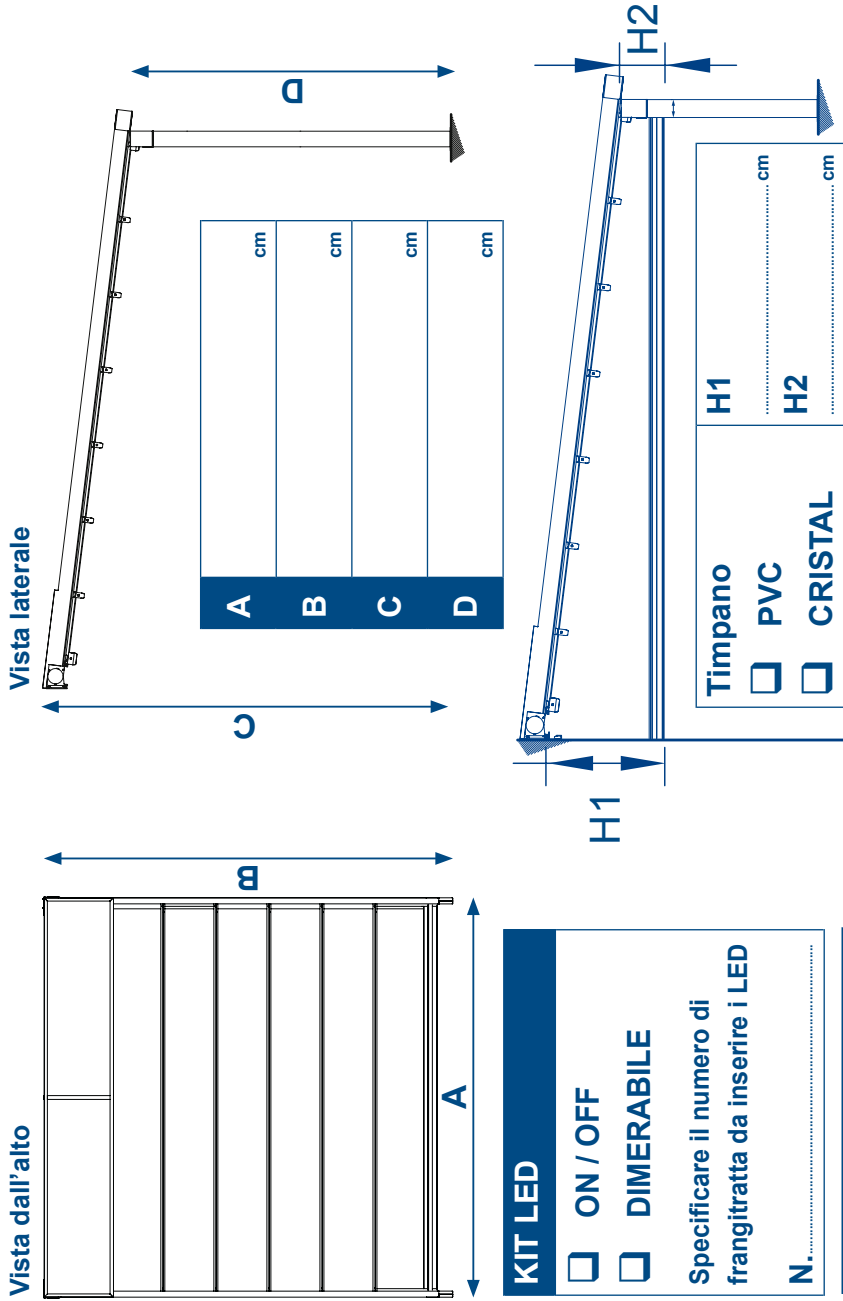
Tipologia A	Tipologia A	Tipologia B	Tipologia B	Tipologia C	Tipologia C
<input type="checkbox"/> CRYSTAL <input type="checkbox"/> PVC Altezza settore	<input type="checkbox"/> CRYSTAL <input type="checkbox"/> PVC Altezza settore	<input type="checkbox"/> CRYSTAL <input type="checkbox"/> PVC Altezza settore	<input type="checkbox"/> CRYSTAL <input type="checkbox"/> PVC Altezza settore	<input type="checkbox"/> CRYSTAL <input type="checkbox"/> PVC Altezza settore	<input type="checkbox"/> CRYSTAL <input type="checkbox"/> PVC Altezza settore

Note

	Timbro e Firma
--	----------------



Ditta
Città
Tel.
Referente Sig.



KIT LED
<input type="checkbox"/> ON / OFF
<input type="checkbox"/> DIMERABILE
Specificare il numero di frangitratta da inserire i LED
N.
Impianto LED incassati
Specificare il numero di punto luce da inserire
N.

Note

Data ordine
Modello <input type="checkbox"/> Perugia <input type="checkbox"/> Dubai
Quantità
Tettuccio <input type="checkbox"/> SI <input type="checkbox"/> NO
Fissaggio struttura <input type="checkbox"/> Parete <input type="checkbox"/> Soffitto
Comando vista interna <input type="checkbox"/> Motore laterale DX <input type="checkbox"/> Motore laterale SX <input type="checkbox"/> Motore centrale <input type="checkbox"/> Sensore Sole / Vento
Colore struttura <input type="checkbox"/> Bianco 9010 <input type="checkbox"/> Avorio 1013 <input type="checkbox"/> Marrone 8017 <input type="checkbox"/> Grigio Micaceo 2000
Colore tessuto PVC <input type="checkbox"/> Bianco 537 <input type="checkbox"/> Avorio 539 <input type="checkbox"/> Grigio 542



Ditta

Città

Tel.

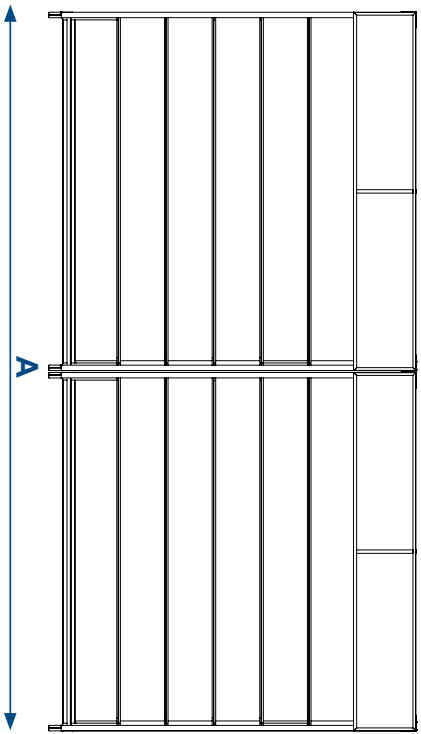
Referente Sig.

Data ordine

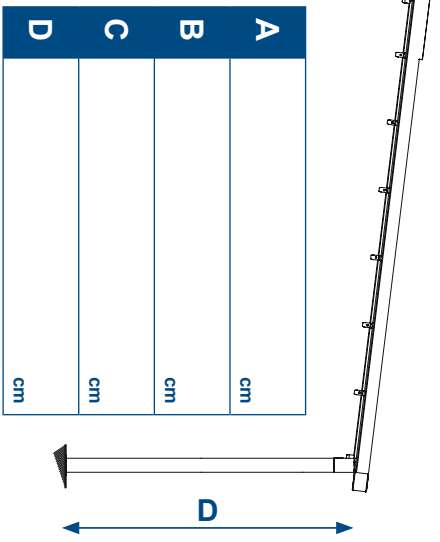
Modello Perugia Dubai

Quantità

Vista dall'alto



Vista laterale



KIT LED

- ON / OFF
- DIMERABILE

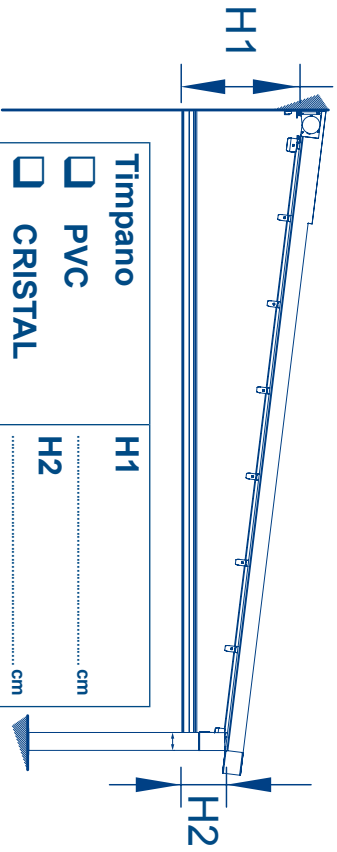
Specificare il numero di frangitratta da inserire i LED

N.

Impianto LED incassati

Specificare il numero di punto luce da inserire

N.



Note

.....

.....

Data ordine

Modello

Perugia Dubai

Quantità

Tettuccio

- SI
- NO

Fissaggio struttura

- Parete
- Soffitto

Comando vista interna

- Motore laterale DX
- Motore laterale SX
- Motore centrale
- Sensore Sole / Vento

Colore struttura

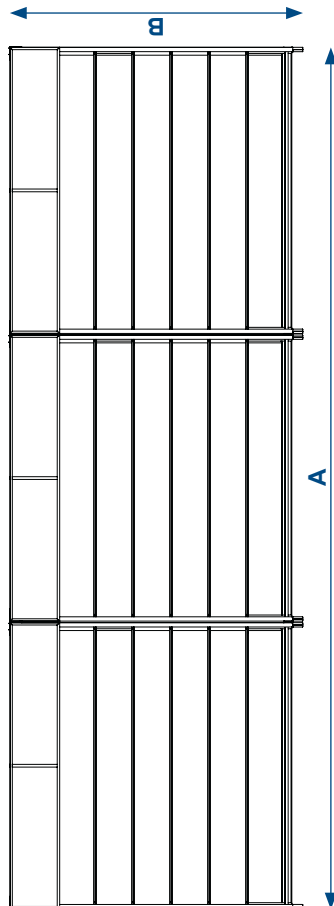
- Bianco 9010
- Avorio 1013
- Marrone 8017
- Grigio Micaceo 2000

Colore tessuto PVC

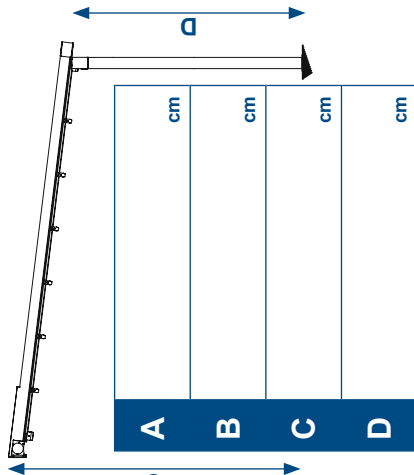
- Bianco 537
- Avorio 539
- Grigio 542

Ditta	
Città	
Tel.	
Referente Sig.	

Vista dall'alto



Vista laterale



KIT LED

- ON / OFF
- DIMERABILE

Specificare il numero di frangitratta da inserire i LED

N.

Impianto LED incassati

Specificare il numero di punto luce da inserire

N.

Note

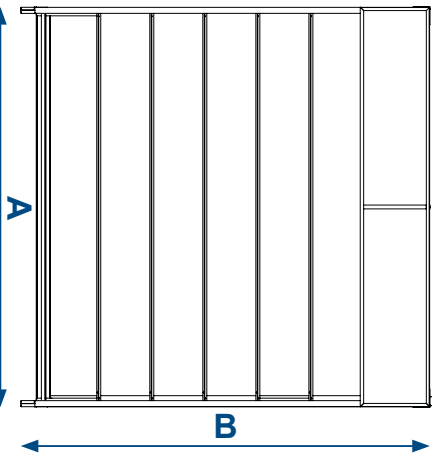
Data ordine	
Modello	<input type="checkbox"/> Perugia <input type="checkbox"/> Dubai
Quantità	
Tettuccio	<input type="checkbox"/> SI <input type="checkbox"/> NO
Fissaggio struttura	<input type="checkbox"/> Parete <input type="checkbox"/> Soffitto
Comando vista interna	<input type="checkbox"/> Motore laterale DX <input type="checkbox"/> Motore laterale SX <input type="checkbox"/> Motore centrale <input type="checkbox"/> Sensore Sole / Vento
Colore struttura	<input type="checkbox"/> Bianco 9010 <input type="checkbox"/> Avorio 1013 <input type="checkbox"/> Marrone 8017 <input type="checkbox"/> Grigio Micaceo 2000
Colore tessuto PVC	<input type="checkbox"/> Bianco 537 <input type="checkbox"/> Avorio 539 <input type="checkbox"/> Grigio 542



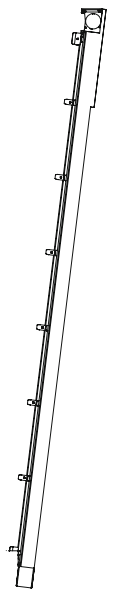


Ditta
Città
Tel.
Referente Sig.

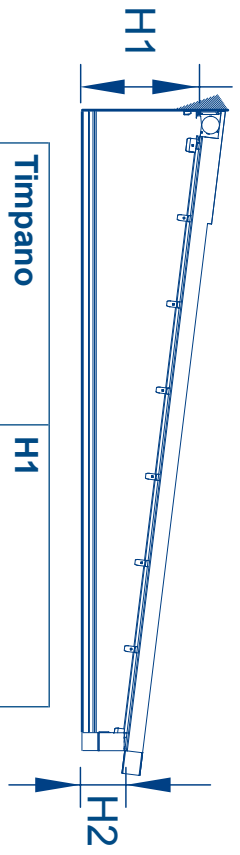
Vista dall'alto



Vista laterale



A	cm
B	cm



Timpano	H1	cm
<input type="checkbox"/> PVC	H2	cm
<input type="checkbox"/> CRISTAL		cm

KIT LED

ON / OFF

DIMERABILE

Specificare il numero di frangitratta da inserire i LED

N.....

Impianto LED incassati

Specificare il numero di punto luce da inserire

N.....

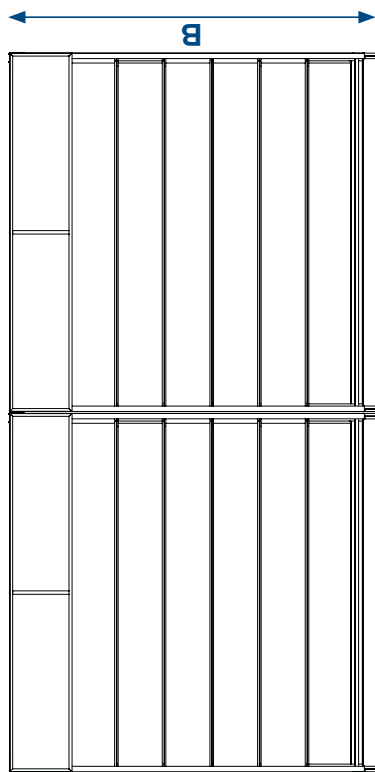
Note

Data ordine	
Modello	Rieti
Quantità	
Tettuccio	<input type="checkbox"/> SI <input type="checkbox"/> NO
Fissaggio struttura	<input type="checkbox"/> Parete <input type="checkbox"/> Soffitto
Comando vista interna	<input type="checkbox"/> Motore laterale DX <input type="checkbox"/> Motore laterale SX <input type="checkbox"/> Motore centrale <input type="checkbox"/> Sensore Sole / Vento
Colore struttura	<input type="checkbox"/> Bianco 9010 <input type="checkbox"/> Avorio 1013 <input type="checkbox"/> Marrone 8017 <input type="checkbox"/> Grigio Micaceo 2000
Colore tessuto PVC	<input type="checkbox"/> Bianco 537 <input type="checkbox"/> Avorio 539 <input type="checkbox"/> Grigio 542



Ditta
Città
Tel.
Referente Sig.

Vista dall'alto



Vista laterale



A	cm
B	cm

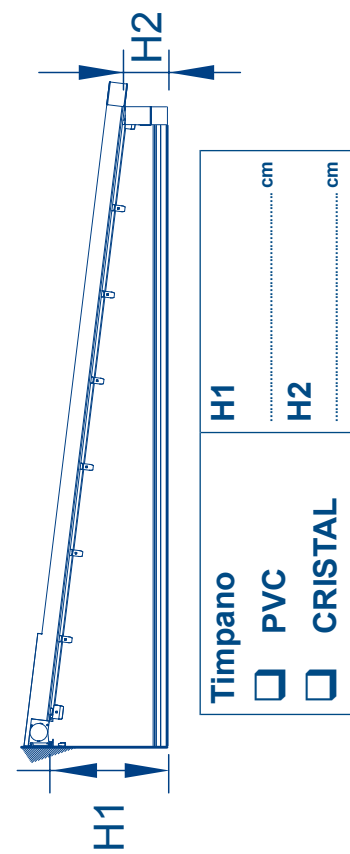
KIT LED

ON / OFF

DIMERABILE

Specificare il numero di frangitratta da inserire i LED

N.



Timpano

PVC

CRISTAL

H1 cm
H2 cm

Impianto LED incassati

Specificare il numero di punto luce da inserire

N.

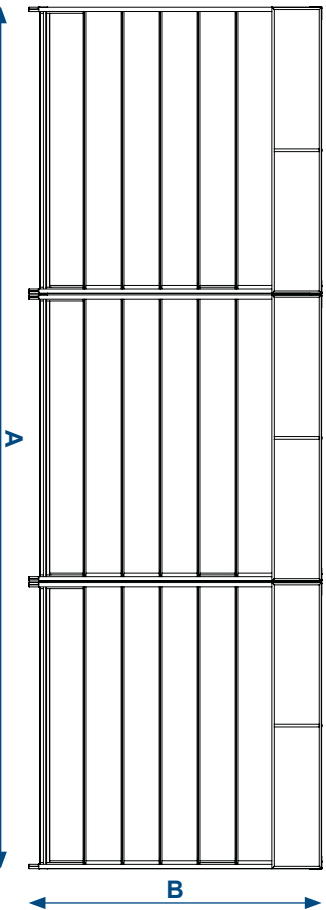
Note

Data ordine	
Modello Rieti	
Quantità	
Tettuccio <input type="checkbox"/> SI <input type="checkbox"/> NO	
Fissaggio struttura <input type="checkbox"/> Parete <input type="checkbox"/> Soffitto	
Comando vista interna	<input type="checkbox"/> Motore laterale DX <input type="checkbox"/> Motore laterale SX <input type="checkbox"/> Motore centrale <input type="checkbox"/> Sensore Sole / Vento
Colore struttura	<input type="checkbox"/> Bianco 9010 <input type="checkbox"/> Avorio 1013 <input type="checkbox"/> Marrone 8017 <input type="checkbox"/> Grigio Micaceo 2000
Colore tessuto PVC	<input type="checkbox"/> Bianco 537 <input type="checkbox"/> Avorio 539 <input type="checkbox"/> Grigio 542



Ditta
Città
Tel.
Referente Sig.

Vista dall'alto



Vista laterale



A	B
cm	cm

KIT LED

- ON / OFF
- DIMERABILE

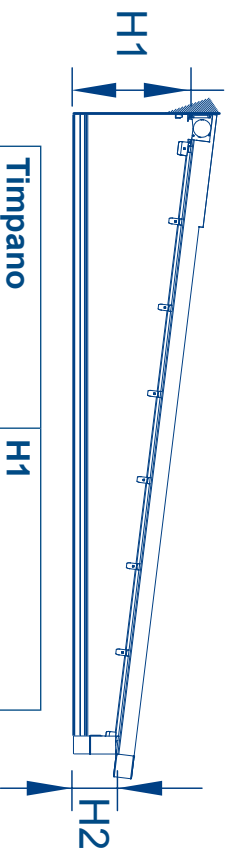
Specificare il numero di frangitratta da inserire i LED

N.

Impianto LED incassati

Specificare il numero di punto luce da inserire

N.



Timpano	H1
<input type="checkbox"/> PVC cm
<input type="checkbox"/> CRISTAL	H2
 cm

Note

Data ordine

Modello

Rieti

Quantità

Tettuccio SI NO

Fissaggio struttura

- Parete Soffitto

Comando vista interna

- Motore laterale DX
- Motore laterale SX
- Motore centrale
- Sensore Sole / Vento

Colore struttura

- Bianco 9010
- Avorio 1013
- Marrone 8017
- Grigio Micaceo 2000
-

Colore tessuto PVC

- Bianco 537
- Avorio 539
- Grigio 542
-

Ditta
Città
Tel.
Referente Sig.

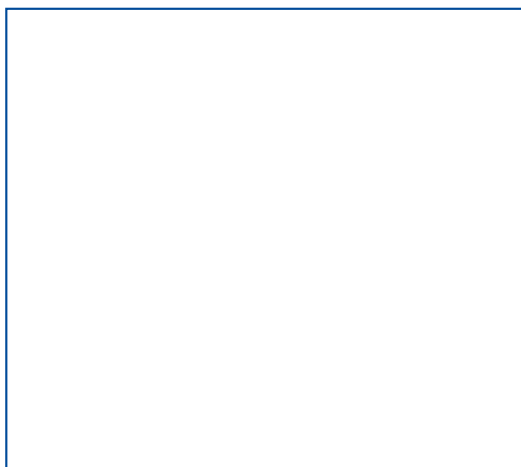
Data ordine
Modello Olbia
Larghezza cm
Altezza cm
Quantità
Autoportante <input type="checkbox"/> SI <input type="checkbox"/> NO
Fissaggio struttura <input type="checkbox"/> Parete <input type="checkbox"/> Soffitto
Guarnizione <input type="checkbox"/> Alta <input type="checkbox"/> Bassa
Comando spalle al muro <input type="checkbox"/> DX <input type="checkbox"/> SX
Colore struttura <input type="checkbox"/> Bianco 9010 <input type="checkbox"/> Bianco OP 9010 <input type="checkbox"/> Avorio 1013 <input type="checkbox"/> Avorio OP 1013 <input type="checkbox"/> Marrone OP 8017 <input type="checkbox"/> Grigio Antracite <input type="checkbox"/>

Motore e accessori

- CHERUBINI**
 WAVE RX

- SOMFY**
 ELETTRONICO RTS

- Trasm. monocanale
 Trasm. pluricanale



Codice tessuto

- PVC PVC RIGATO CRISTAL SOLTIS

Codice

- H - Asta di manovra (cm)
 120 150
 180 200

Note

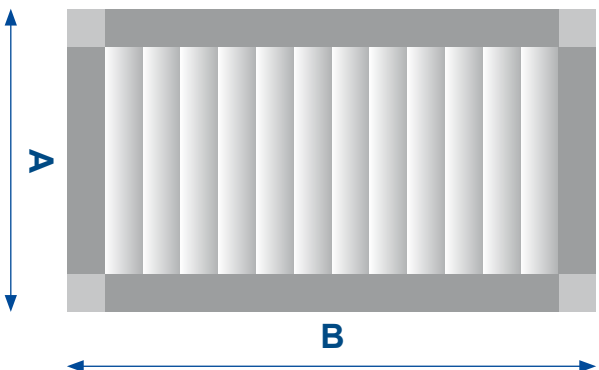




Ditta
Città
Tel.
Referente Sig.

Data ordine
Modello
Rimini
Quantità

Solo tetto



A	B
cm	cm

Comando vista interna
<input type="checkbox"/> Motore laterale DX <input type="checkbox"/> Motore laterale SX

Colore struttura
<input type="checkbox"/> Bianco opaco 9010 <input type="checkbox"/> Avorio opaco 1013 <input type="checkbox"/> Marrone opaco 8017 <input type="checkbox"/> Grigio Micaceo 2000

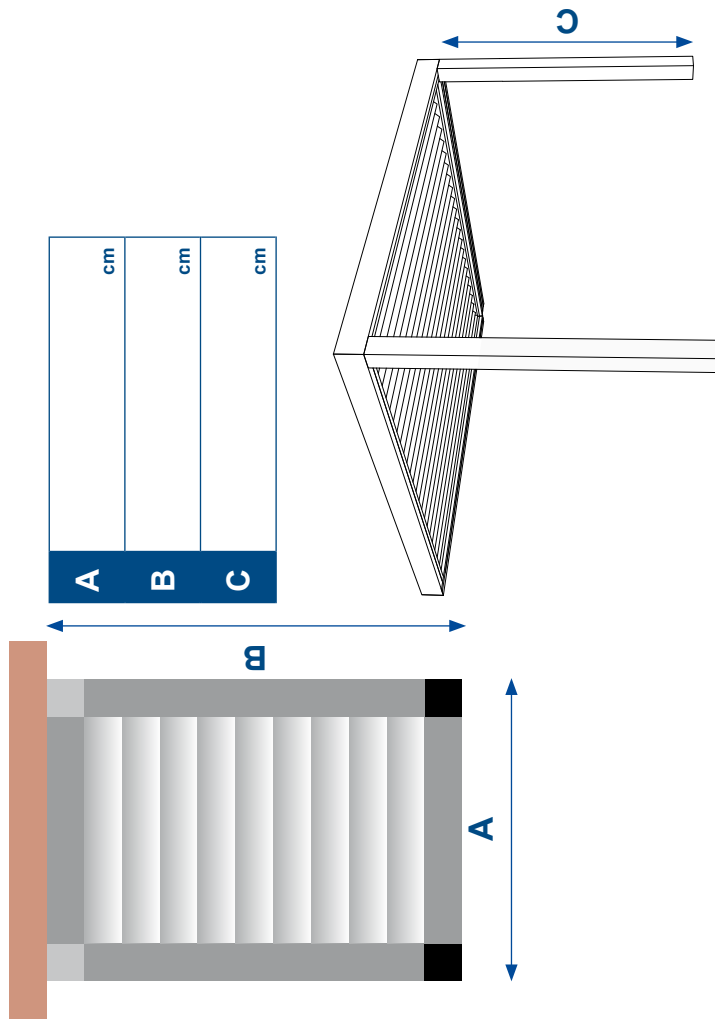
Impianto LED perimetrale
<input type="checkbox"/> SI <input type="checkbox"/> NO

Note



Ditta
Città
Tel.
Referente Sig.

Addossata



Data ordine
Modello <h1>Rimini</h1>
Quantità
Comando vista interna <input type="checkbox"/> Motore laterale DX <input type="checkbox"/> Motore laterale SX
Colore struttura <input type="checkbox"/> Bianco opaco 9010 <input type="checkbox"/> Avorio opaco 1013 <input type="checkbox"/> Marrone opaco 8017 <input type="checkbox"/> Grigio Micaceo 2000
Impianto LED perimetrale <input type="checkbox"/> SI <input type="checkbox"/> NO

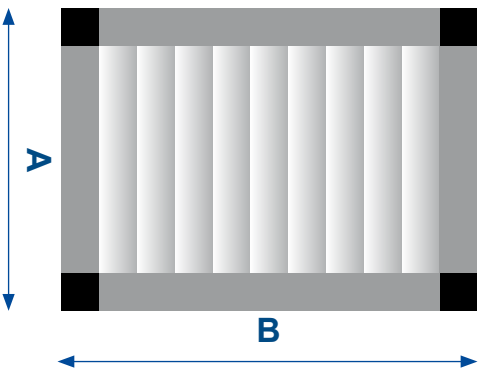
Note



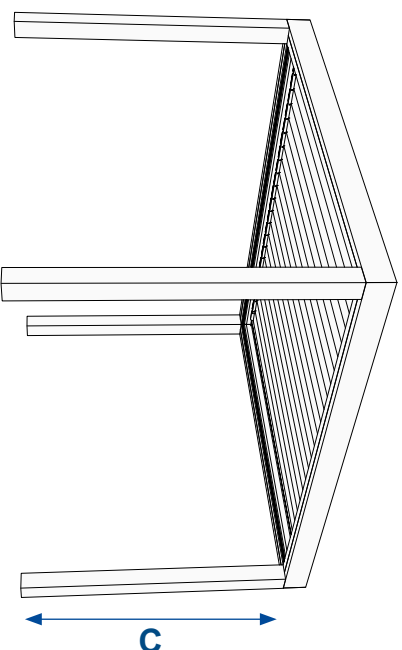
Ditta
Città
Tel.
Referente Sig.

Data ordine
Modello
Rimini
Quantità

Autoportante



A	B	C
cm	cm	cm



Note

Comando vista interna
<input type="checkbox"/> Motore laterale DX
<input type="checkbox"/> Motore laterale SX
Colore struttura
<input type="checkbox"/> Bianco opaco 9010
<input type="checkbox"/> Avorio opaco 1013
<input type="checkbox"/> Marrone opaco 8017
<input type="checkbox"/> Grigio Micaceo 2000
Impianto LED perimetrale
<input type="checkbox"/> SI <input type="checkbox"/> NO